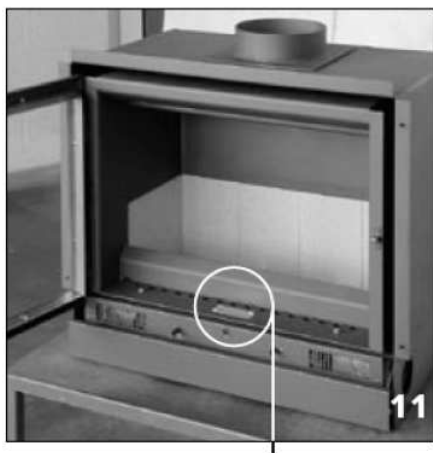


## Où trouver le numéro de série de votre foyer ?

stuv

### Stûv 15



Le numéro de série est visible à l'intérieur de l'appareil, au centre sous le récupérateur de cendres.

Het serienummer bevindt zich binnen in het toestel in het midden onder de asopvangbak

### Stûv 16



Le numéro de série est visible derrière la poignée de porte.

Het serienummer bevindt zich achter de deurgreep.

## Stûv 20



Le numéro de série est visible sur le corps de l'appareil, à droite au dessus de la chambre de combustion (abaisser la vitre pour faire remonter le contrepoids).

Het serienummer bevindt zich op de binnen mantel van het toestel rechts boven de verbrandingskamer (de ruit naar beneden brengen om het tegengewicht naar boven te laten komen).

## Stûv 21



Le numéro de série est visible sur la partie supérieure droite de la devanture, dans le retour.

Het serienummer is bovenaan recht op de voorzijde.

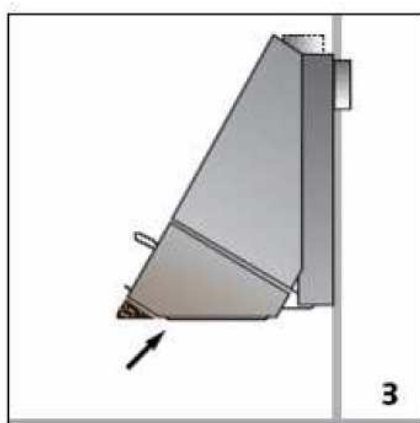
## Stûv 30, 30In, 30UP, 30C, 30CIN



Le numéro de série est visible sur une plaque signalétique, fixée sur le corps du foyer en position porte pleine

Het serienummer is te vinden op het tijpplaatje bevestigd op het haardlichaam in volle deur-stand.

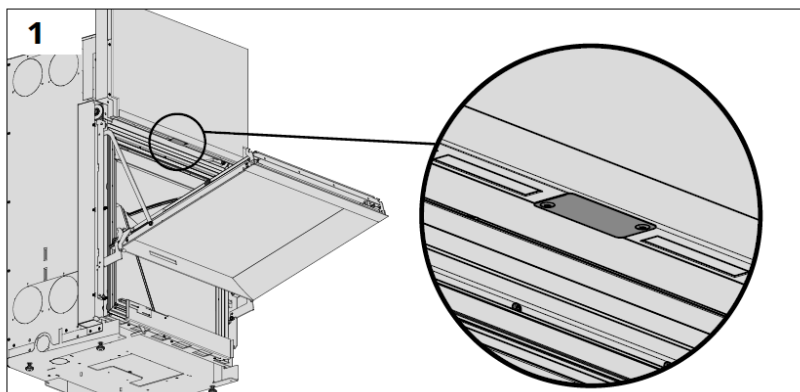
## Stûv 60



Le numéro de série est visible sous le foyer en position fermée.

Dit nummer bevindt zich onderaan het toestel, in gesloten positie.

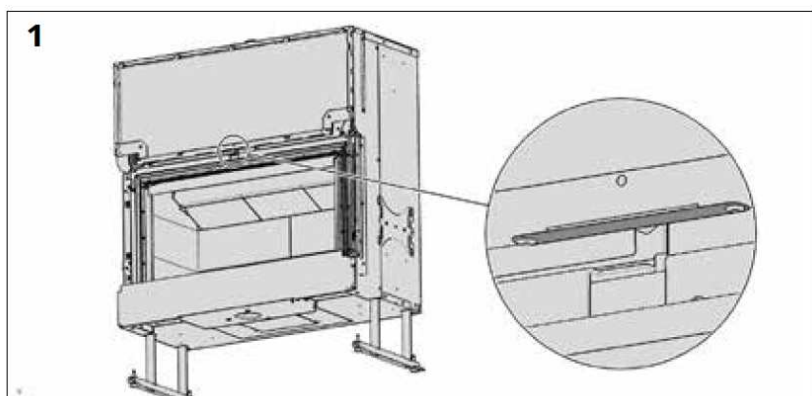
## Stûv Micromega



Le modèle, ainsi que le numéro de série de votre foyer se trouve sur une plaque signalétique fixée sur le corps du foyer.

Het model, evenals het serienummer van uw haard bevinden zich op een typeplaatje bevestigd op het verbrandingskamer.

## Stûv 22



Le modèle, ainsi que le numéro de série de votre foyer se trouve sur une plaque signalétique fixée sur le corps du foyer.

Het model, evenals het serienummer van uw haard bevinden zich op een typeplaatje bevestigd op het Verbrandingskamer.



## Stûv P10

