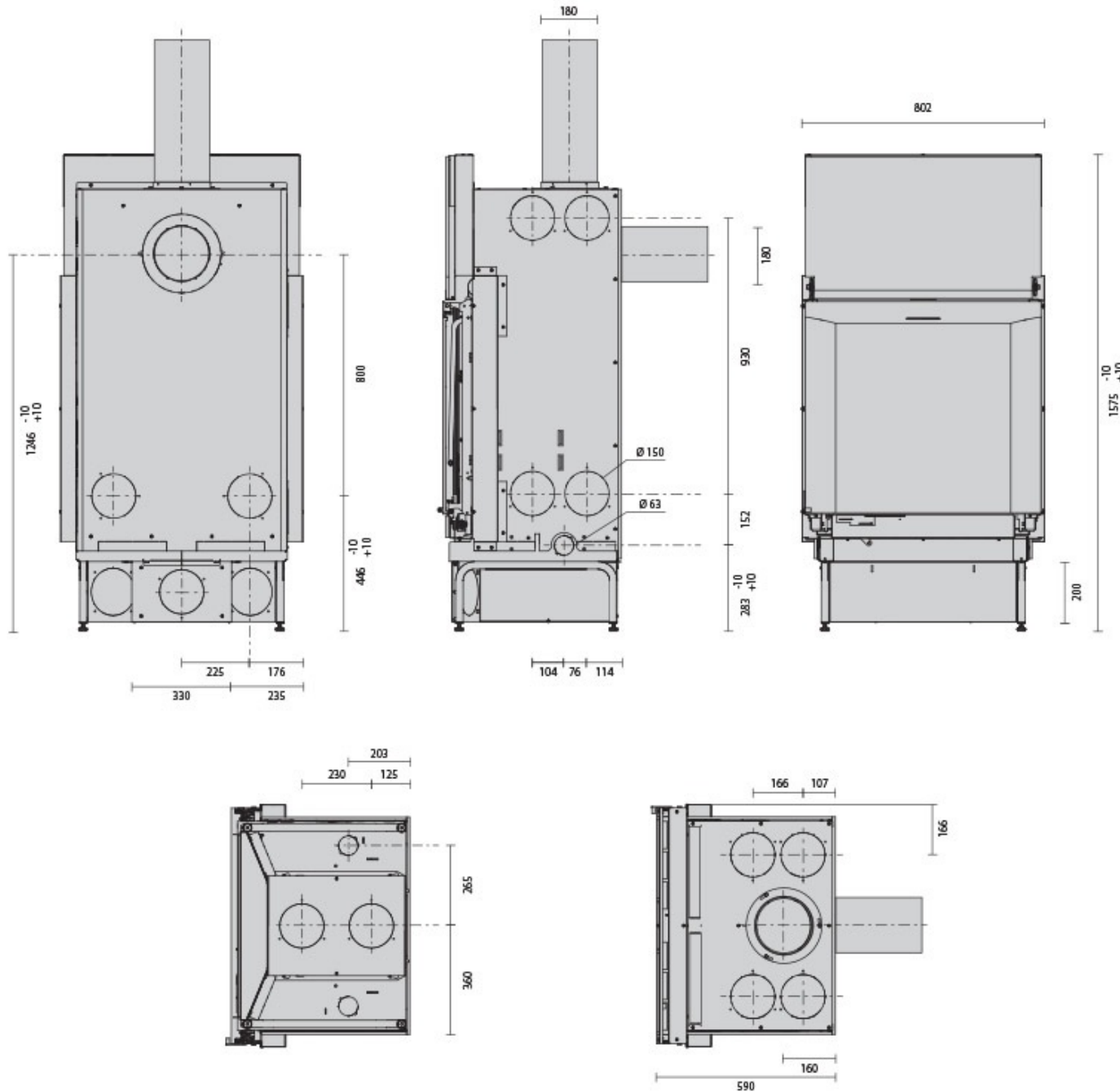


stuv

TEKNISK SPECIFIKATION microMega



Vikt enhet	223 kg
Effekt vid optimal användning	5 - 11 kW
Bränsleförbrukning vid 12% luftfuktighet	1,4 - 3,1 kg/h
Verkningsgrad	80 %
CO utsläpp	0,12 %
Partikelutsläpp (mg/Nm³) mätmetod din +	34 mg/Nm ³
Längd på vedträ	50 cm
Tilluftsanslutning	Ø 100 mm
Godkänd enligt standard EN 13240	CE

STUV förbehåller sig rätten att genomföra produktändringar utan föregående meddelande.
Mätningar är Inom 3 mm tolerans.