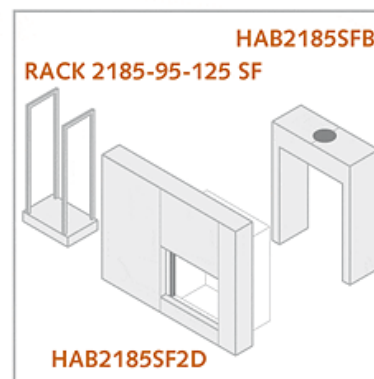
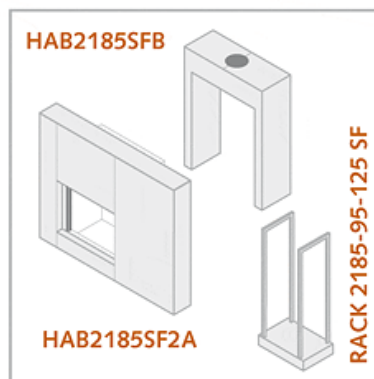
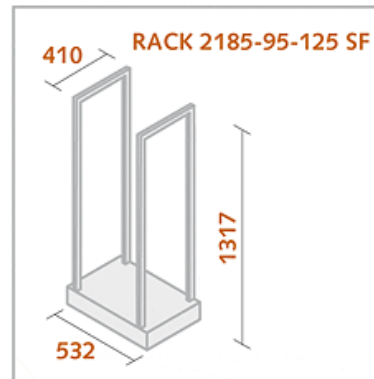
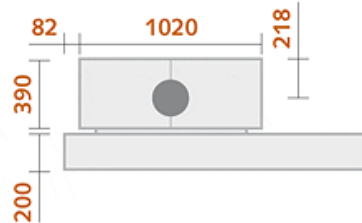
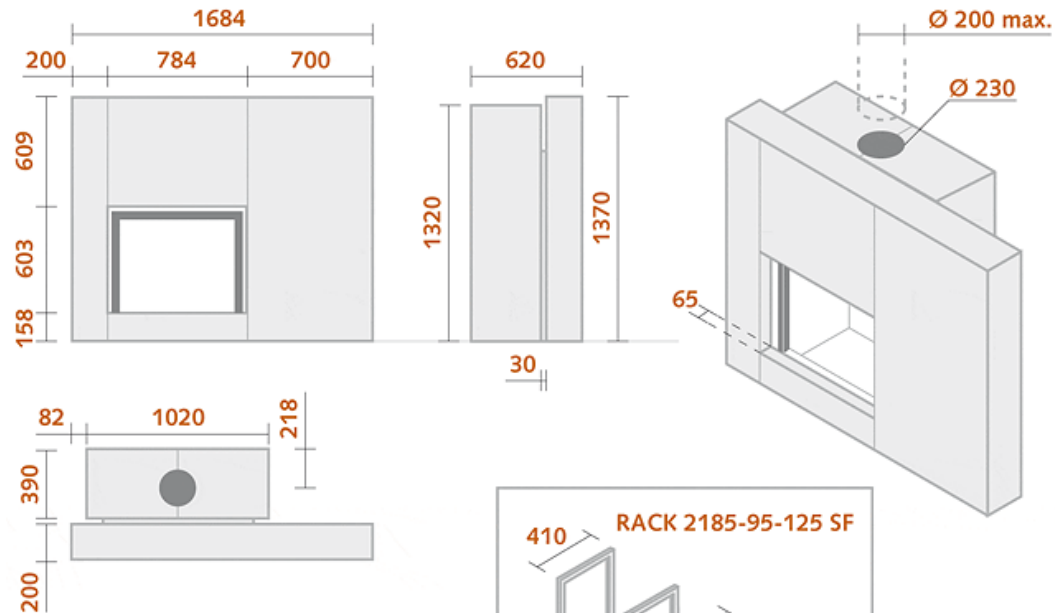


# stuv

## TEKNISK SPECIFIKATION 2185SF2



STUV förbehåller sig rätten att genomföra produktändringar utan föregående meddelande.  
Mätningar är Inom 3 mm tolerans.