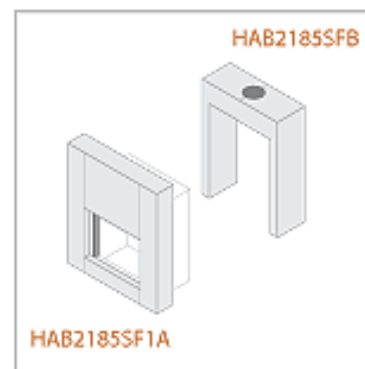
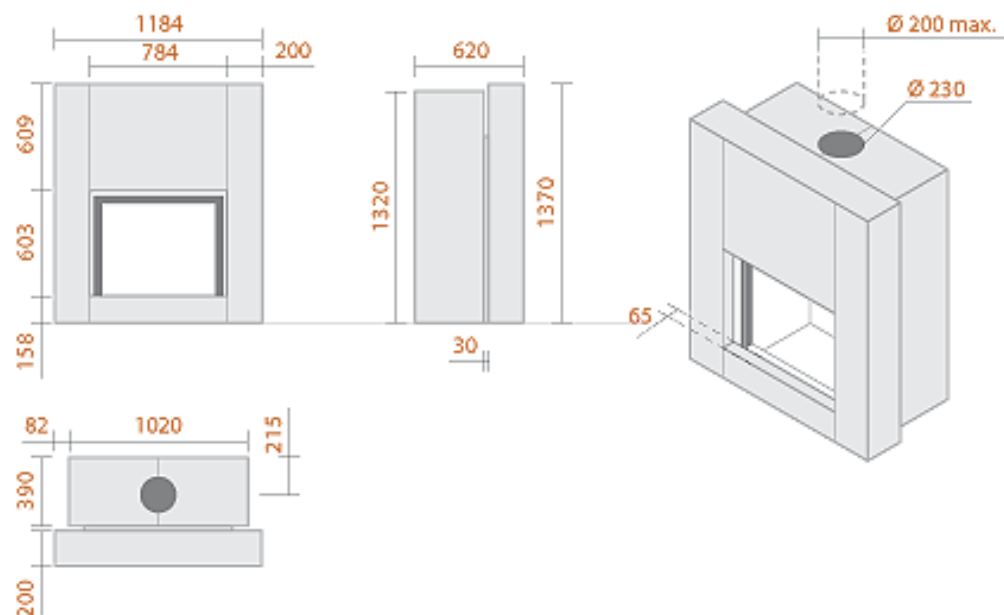


stuv

TEKNISK SPECIFIKATION 2185SF1



STUV förbehåller sig rätten att genomföra produktändringar utan föregående meddelande.
Mätningar är Inom 3 mm tolerans.