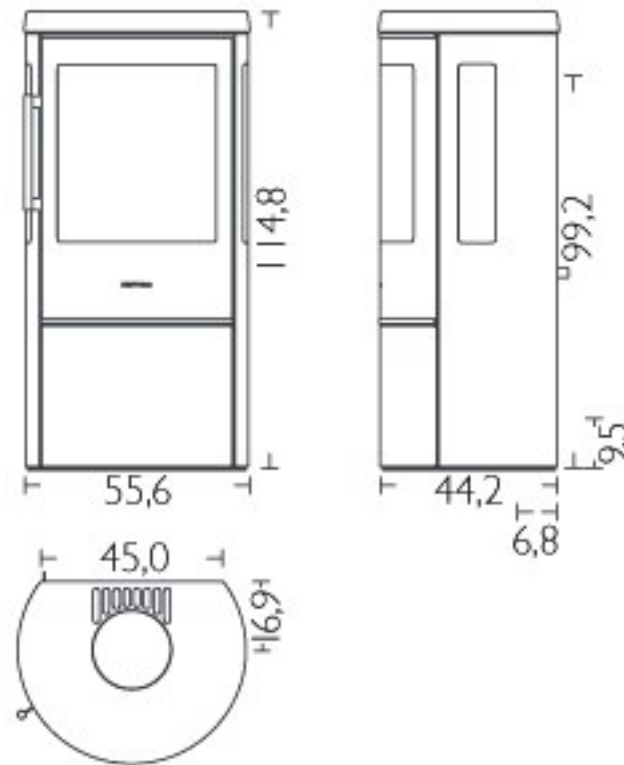


**HWAM**  
intelligent heat

TEKNISK SPECIFIKATION  
3630 (ej IHS)



<b>Vikt enhet</b>	136 kg
<b>Effekt vid optimal användning</b>	6 kW
<b>Verkningsgrad</b>	78,3 %
<b>CO utsläpp vid 13% O<sub>2</sub></b>	0,09 %
<b>Partikelutsläpp ( mg/Nm<sup>3</sup> ) mätmetod din +</b>	18 mg/Nm <sup>3</sup>
<b>Längd på vedträ</b>	25-33 cm
<b>Tilluftsanslutning</b>	Ø 100 mm
<b>Godkänd enligt standard EN 13240</b>	CE