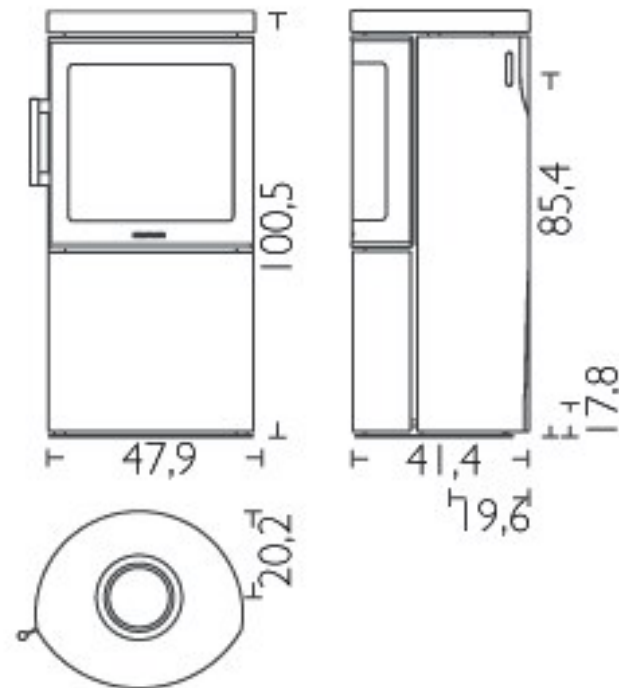


HWAM
intelligent heat

TEKNISK SPECIFIKATION
3120 (ej IHS)



Vikt enhet	104 kg
Effekt vid optimal användning	4,5 kW
Verkningsgrad Autopilot/ IHS	78,1 %
CO utsläpp vid 13% O₂ Autopilot / IHS	0,07 %
Partikelutsläpp (mg/Nm³) mätmetod din +	22 mg/Nm ³
Längd på vedträ	25-30 cm
Tilluftsanslutning	∅ 100 mm
Godkänd enligt standard EN 13240	CE