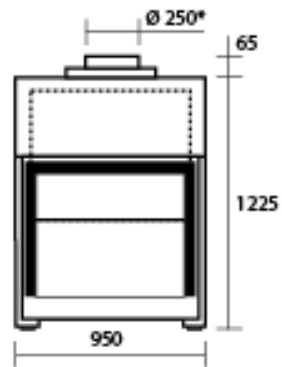
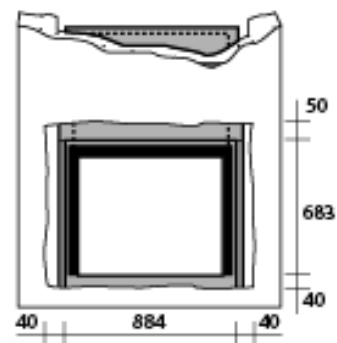
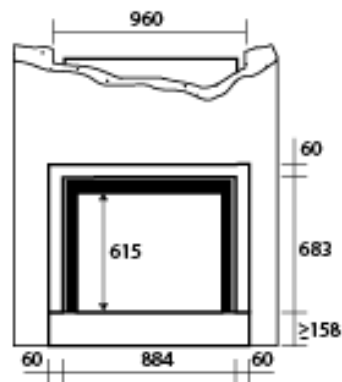
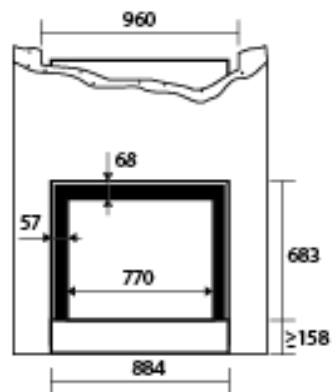
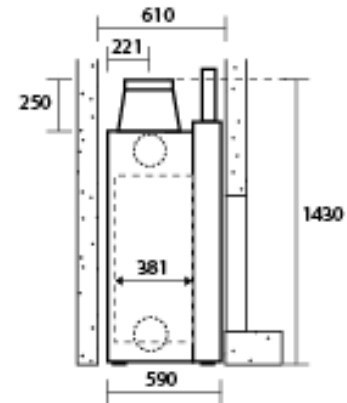
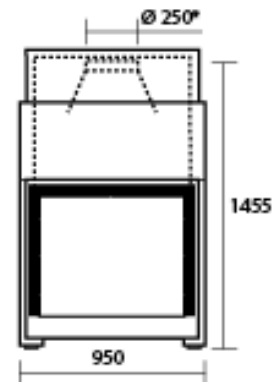


Låg skorstensstos & halvöppen lucka



Hög skorstensstos & fullt öppen lucka



Avstånd för inpassning ram

# stuv

## TEKNISK SPECIFIKATION 2195 SF

<b>Vikt enhet</b>	292 kg
<b>Effekt vid optimal användning</b>	10 - 18 kW
<b>Bränsleförbrukning vid 12% luftfuktighet</b>	2,9 - 5,3 kg/h
<b>Verkningsgrad</b>	76 %
<b>CO utsläpp</b>	0,09 %
<b>Partikelutsläpp ( mg/Nm<sup>3</sup> ) mätmetod din +</b>	18 mg/Nm <sup>3</sup>
<b>Längd på vedträ</b>	60 cm
<b>Tilluftsanslutning</b>	∅ 150 mm
<b>Godkänd enligt standard EN 13240</b>	CE

STUV förbehåller sig rätten att genomföra produktändringar utan föregående meddelande.  
Mätningar är inom 3 mm tolerans.