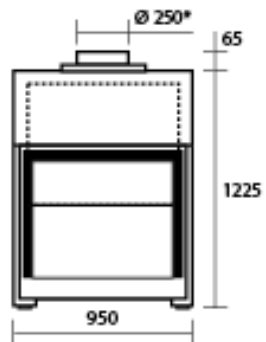
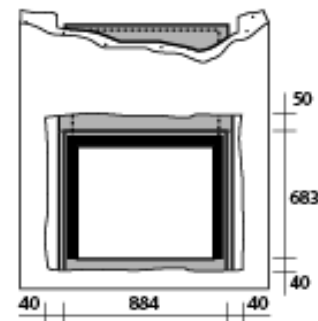
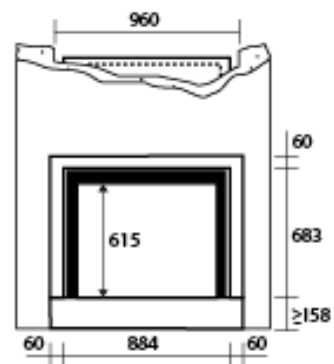
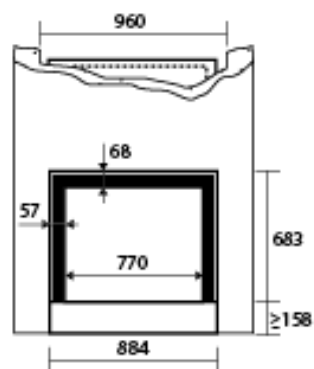
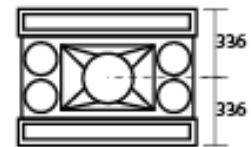
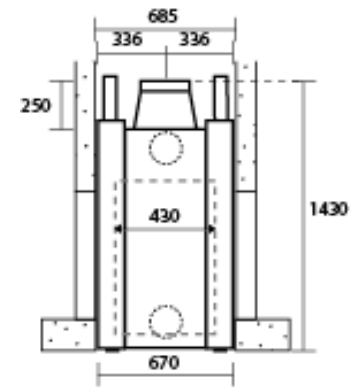
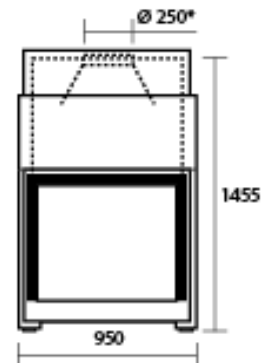


Låg skorstensstos &
halvöppen lucka



Hög skorstensstos &
fullt öppen lucka



Avstånd för inpassning ram

stuv

TEKNISK SPECIFIKATION
2195 DF

| | |
|--|-----------------------|
| Vikt enhet | 297 kg |
| Effekt vid optimal användning | 12 - 27 kW |
| Bränsleförbrukning vid 12% luftfuktighet | 3,6 - 8 kg/h |
| Verkningsgrad | 76 % |
| CO utsläpp | 0,05 % |
| Partikelutsläpp (mg/Nm ³) mätmetod din + | 31 mg/Nm ³ |
| Längd på vedträ | 70 cm |
| Tilluftsanslutning | ∅ 150 mm |
| Godkänd enligt standard EN 13240 | CE |

STUV förbehåller sig rätten att genomföra produktändringar utan föregående meddelande.
Mätningar är inom 3 mm tolerans.