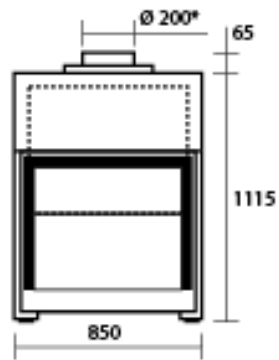
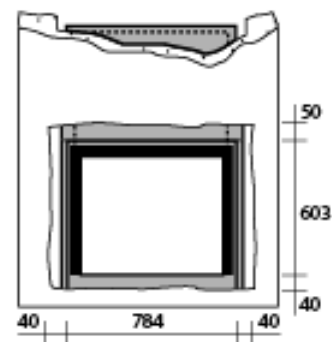
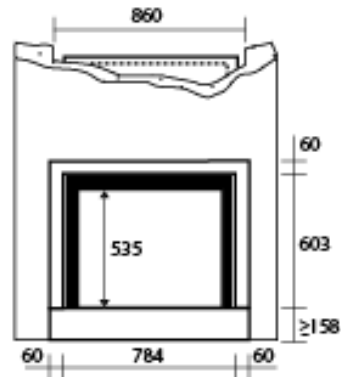
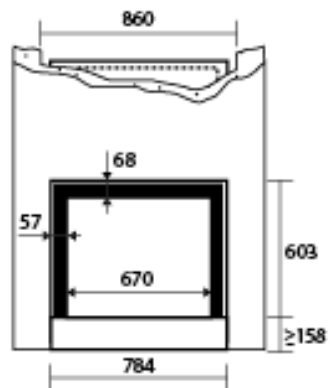
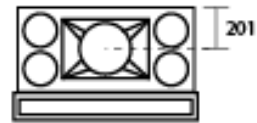
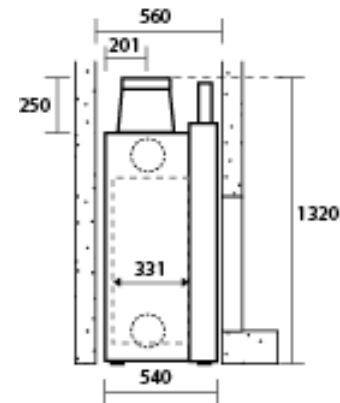
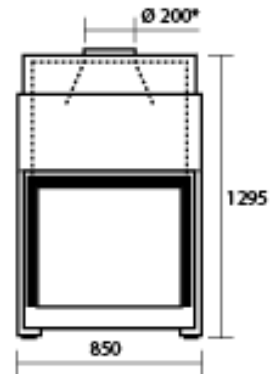


Låg skorstensstos & halvöppen lucka



Hög skorstensstos & fullt öppen lucka



Avstånd för inpassning ram

**stuv**

## TEKNISK SPECIFIKATION 2185 SF

<b>Vikt enhet</b>	234 kg
<b>Effekt vid optimal användning</b>	8 - 14 kW
<b>Bränsleförbrukning vid 12% luftfuktighet</b>	2,4 - 4,0 kg/h
<b>Verkningsgrad</b>	78 %
<b>CO utsläpp</b>	0,08 %
<b>Partikelutsläpp ( mg/Nm<sup>3</sup> ) mätmetod din +</b>	22 mg/Nm <sup>3</sup>
<b>Längd på vedträ</b>	60 cm
<b>Tilluftsanslutning</b>	∅ 125 mm
<b>Godkänd enligt standard EN 13240</b>	CE

STUV förbehåller sig rätten att genomföra produktändringar utan föregående meddelande.  
Mätningar är Inom 3 mm tolerans.