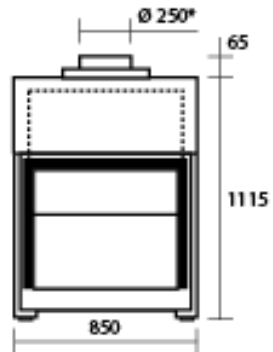
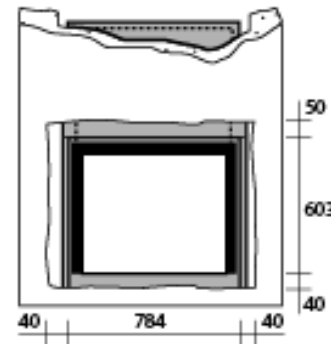
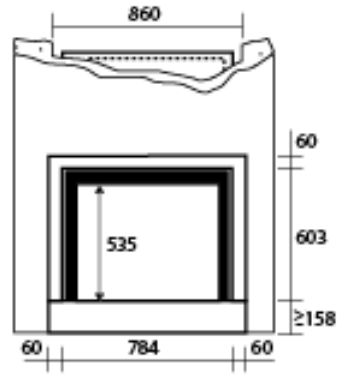
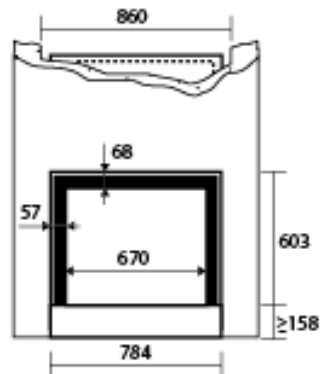
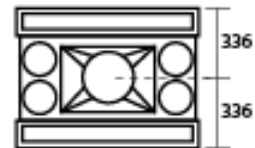
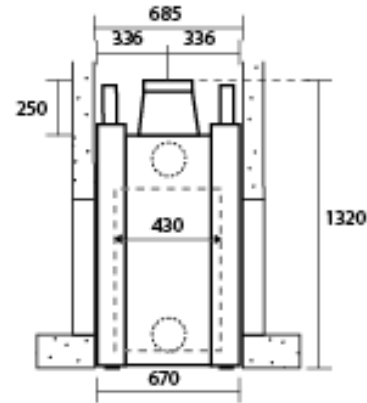
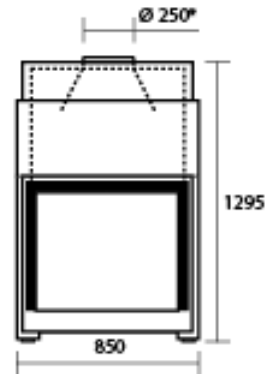


Låg skorstensstos & halvöppen lucka



Hög skorstensstos & fullt öppen lucka



Avstånd för inpassning ram

# STUV

## TEKNISK SPECIFIKATION 2185 DF

<b>Vikt enhet</b>	236 kg
<b>Effekt vid optimal användning</b>	11 - 21 kW
<b>Bränsleförbrukning vid 12% luftfuktighet</b>	3,3 - 6,3 kg/h
<b>Verkningsgrad</b>	75 %
<b>CO utsläpp</b>	0,08 %
<b>Partikelutsläpp ( mg/Nm<sup>3</sup> ) mätmetod din +</b>	15 mg/Nm <sup>3</sup>
<b>Längd på vedträ</b>	60 cm
<b>Tilluftsanslutning</b>	∅ 150 mm
<b>Godkänd enligt standard EN 13240</b>	CE

STUV förbehåller sig rätten att genomföra produktändringar utan föregående meddelande.  
Mätningar är inom 3 mm tolerans.