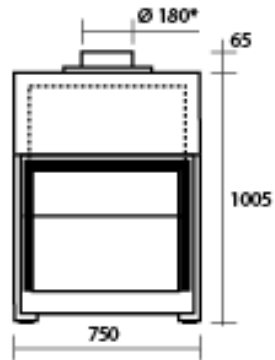
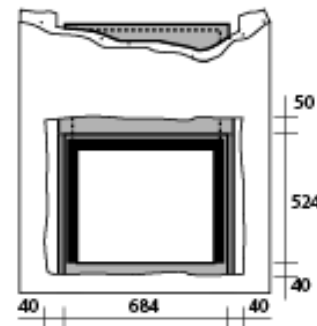
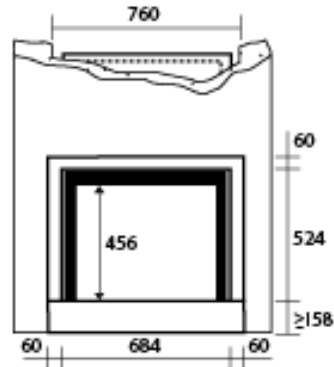
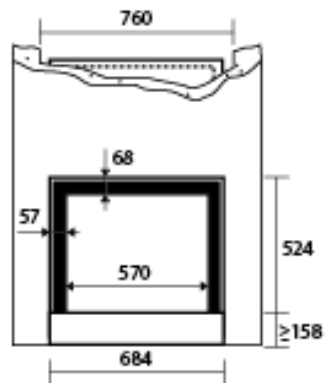
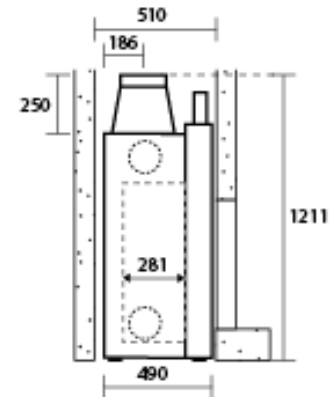
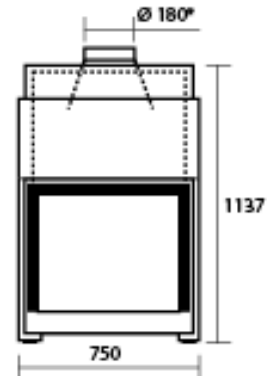


Låg skorstensstos & halvöppen lucka



Hög skorstensstos & fullt öppen lucka



Avstånd för inpassning ram

stuv

TEKNISK SPECIFIKATION 2175 SF

Vikt enhet	182 kg
Effekt vid optimal användning	8 - 11 kW
Bränsleförbrukning vid 12% luftfuktighet	2,2 - 3,1 kg/h
Verkningsgrad	80 %
CO utsläpp	0,07 %
Partikelutsläpp (mg/Nm³) mätmetod din +	26 mg/Nm ³
Längd på vedträ	50 cm
Tilluftsanslutning	∅ 100 mm
Godkänd enligt standard EN 13240	CE

STUV förbehåller sig rätten att genomföra produktändringar utan föregående meddelande.
Mätningar är inom 3 mm tolerans.