

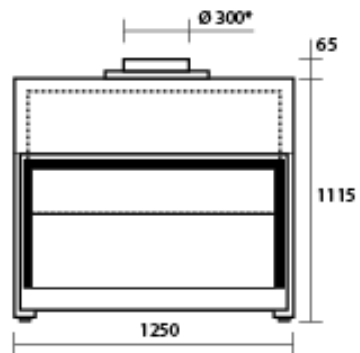
stuv

TEKNISK SPECIFIKATION 21125 SF

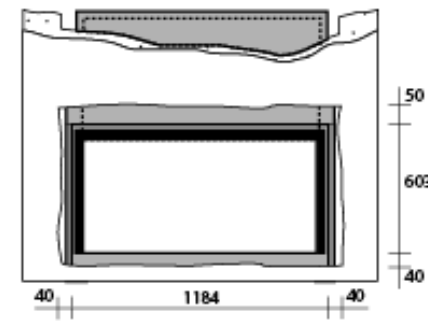
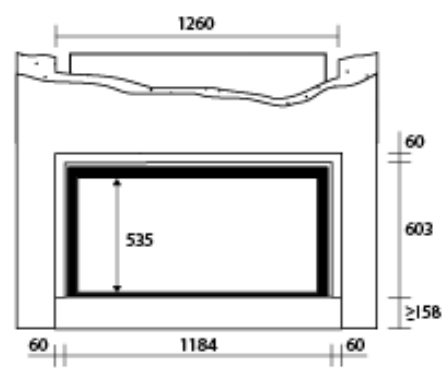
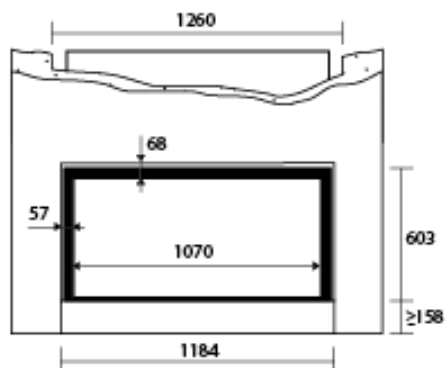
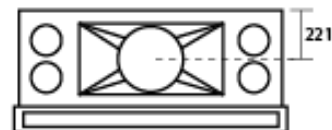
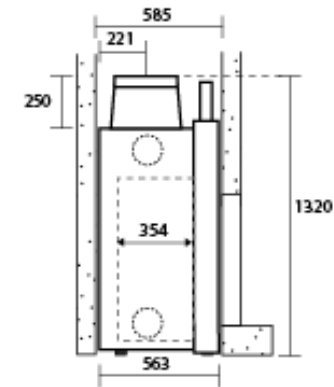
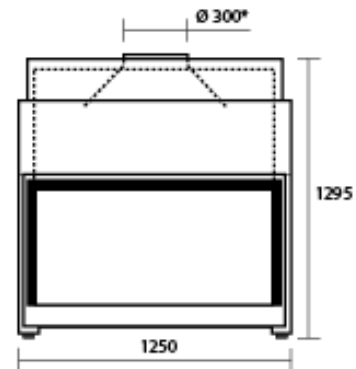
Vikt enhet	305 kg
Effekt vid optimal användning	11-23 kW
Bränsleförbrukning vid 12% luftfuktighet	3,2 - 6,6 kg/h
Verkningsgrad	76 %
CO utsläpp	0,10 %
Partikelutsläpp (mg/Nm³) mätmetod din +	22 mg/Nm ³
Längd på vedträ	100 cm
Tilluftsanslutning	∅ 150 mm
Godkänd enligt standard EN 13240	CE

STUV förbehåller sig rätten att genomföra produktändringar utan föregående meddelande.
Mätningar är inom 3 mm tolerans.

Låg skorstensstos &
halvöppen lucka



Hög skorstensstos &
fullt öppen lucka



Avstånd för inpassning ram