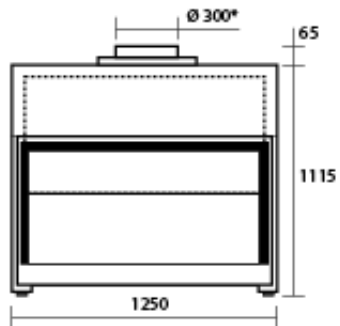
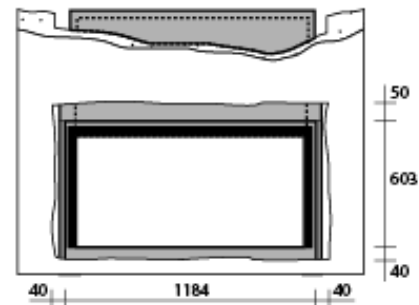
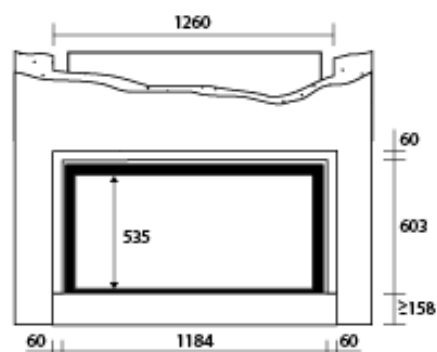
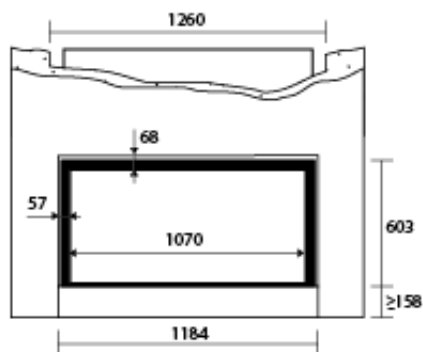
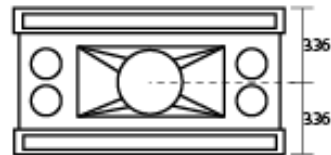
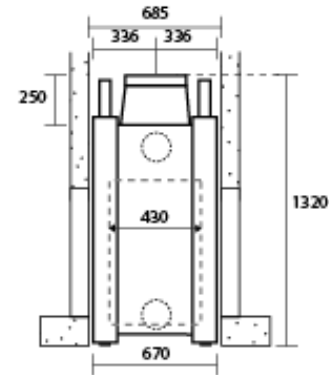
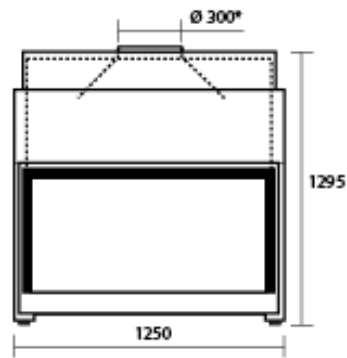


Låg skorstensstos & halvöppen lucka



Hög skorstensstos & fullt öppen lucka



Avstånd för inpassning ram

stuv

**TEKNISK SPECIFIKATION
21125 DF**

Vikt enhet	310 kg
Effekt vid optimal användning	14 - 27 kW
Bränsleförbrukning vid 12% luftfuktighet	4,3 - 8,3 kg/h
Verkningsgrad	72 %
CO utsläpp	0,21 %
Partikelutsläpp (mg/Nm³) mätmetod din +	31 mg/Nm ³
Längd på vedträ	100 cm
Tilluftsanslutning	∅ 150 mm
Godkänd enligt standard EN 13240	CE

STUV förbehåller sig rätten att genomföra produktändringar utan föregående meddelande.
Mätningar är inom 3 mm tolerans.