

STÛV 21/75 SF

Enkelsidig spisinsats med hisslucka. Toppanslutning.

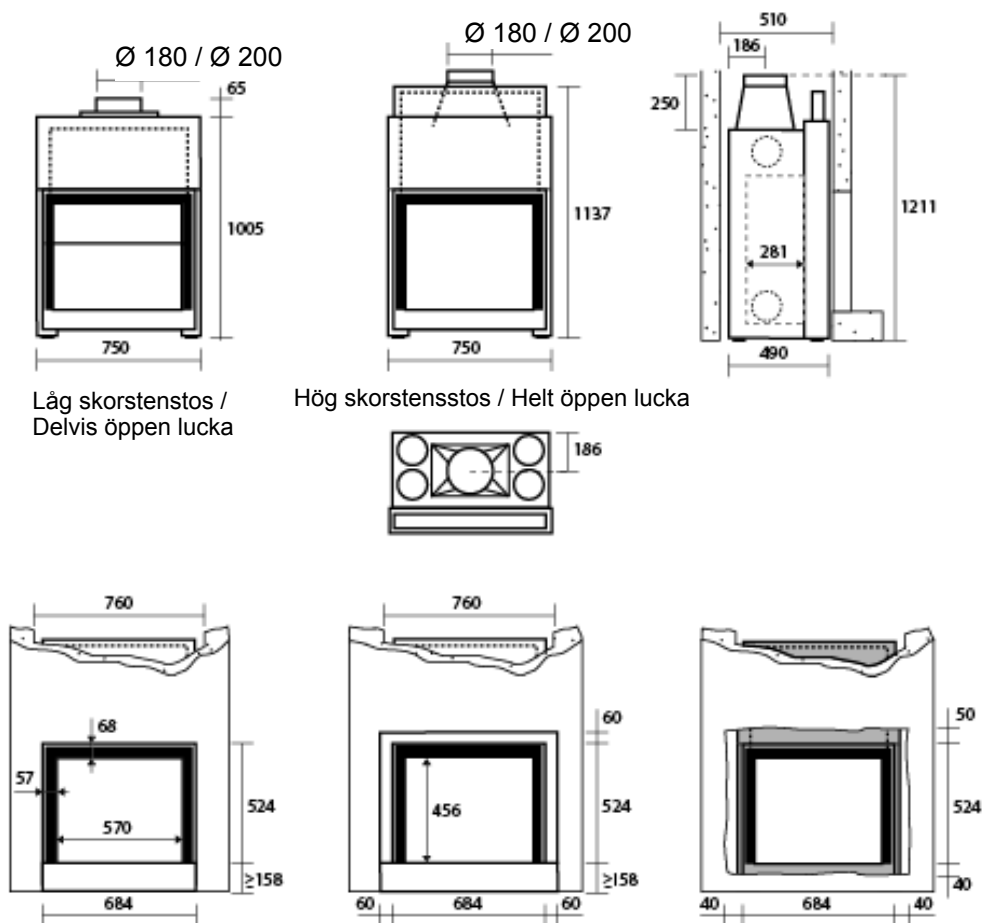
Insatsen monteras fritt mot betong-, lättbetong- eller tegelvägg. Vid montering mot brännbart material skall detta göras i skyddande konstruktion av lättbetong-, mineritkonstruktion, brandmur eller annan likvärdig konstruktion enligt nedan. Vid användning av STÛV-inklädning i plåt skall även denna förses med brandvägg enligt nedan.

Insats med inbyggnad och skorsten som placeras på ett vanligt icke förstärkt träbjälklag skall ej väga mer än 400 kg. Gäller mao främst inbyggnad med lättbetong eller tegel vilket då ger större vikt.

Insats med så kalla "inklädning" i plåt kräver ej förstärkning av golvbjälklag.

ALLMÄNT

Stosmått 180	Ø 195 mm UTV
Stosmått 200	Ø 215 mm UTV
Vikt	182 kg
Tilluftsanslutning	Ø 125 mm



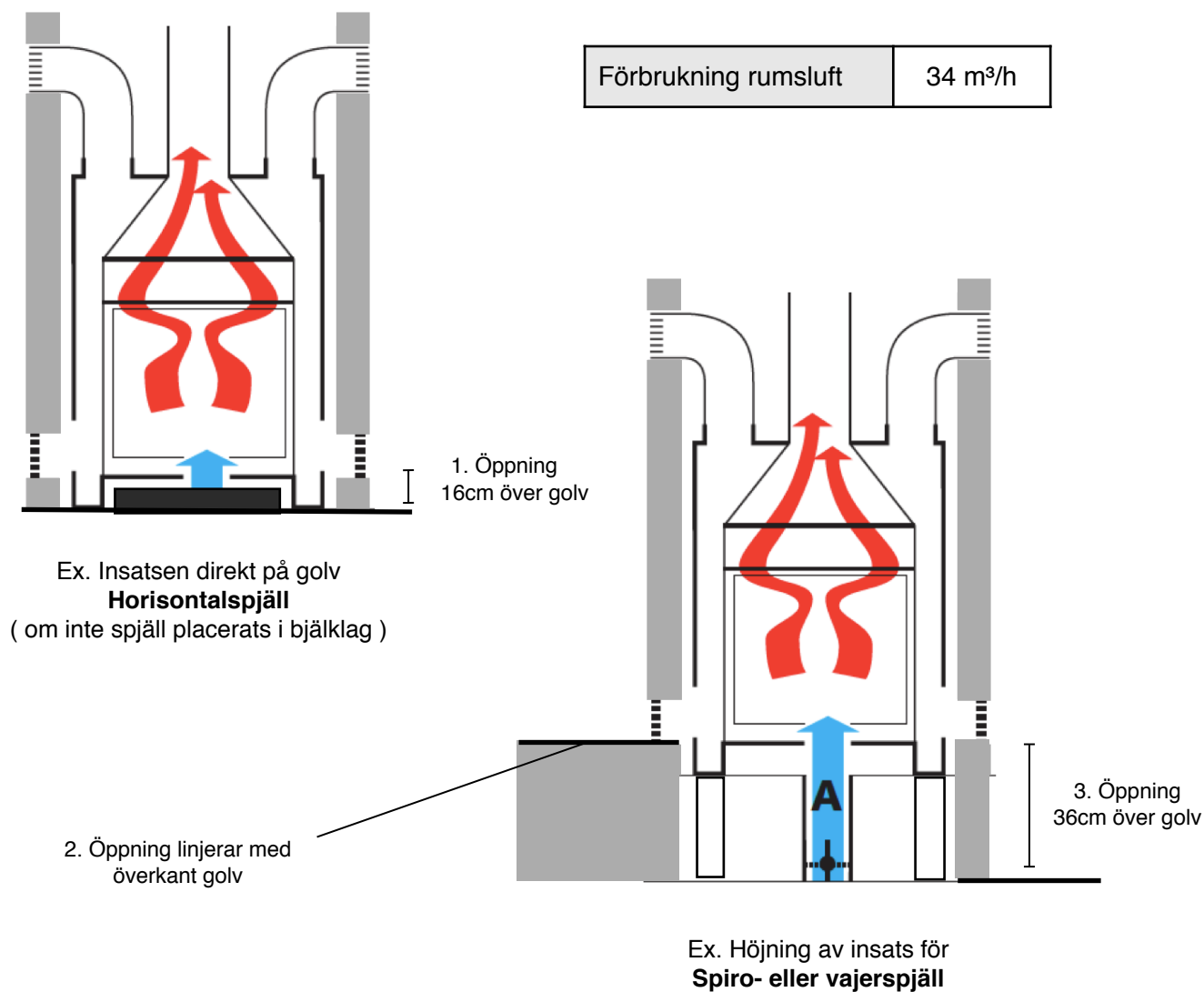
TILLUFT- & FRÅNLUFTSPJÄLL

Tilluftskanalen skall förses med spjäll. Vanligt spjäll för spirokanal kan användas. Om kanalen kommer rakt underifrån behöver insatsen monteras med lucköppning 36 cm ovan golv då spjället bygger ca 15 cm ovan golv. Vid utrymnesbrist alternativt montage av insats på eller i liv med golv kan "horsiontalspjäll" (tillval) användas. Ett "vajerspjäll" (tillval) används då man själv vill kunna bestämma placering av reglaget inom ca 1,2m. Tilluftskanalen måste isoleras hela vägen in.

Insatsen kan installeras med tilluft via rummet. Dock måste alltid säkerställas att det kommer tillräckligt med luft på annat vis t.ex via ventil i fasad, fönster eller från huset om det är äldre och relativt otätt.

Obs! Tilluftskanalen kopplas EJ på insatsen.

Spjäll på skorsten rekommenderas alltid och särskilt vid installation i utrymmen med undertryck alt. då man vill kunna öppna hissluckan utan att elda, vilket kan ge upphov till kallras och rökdoft.



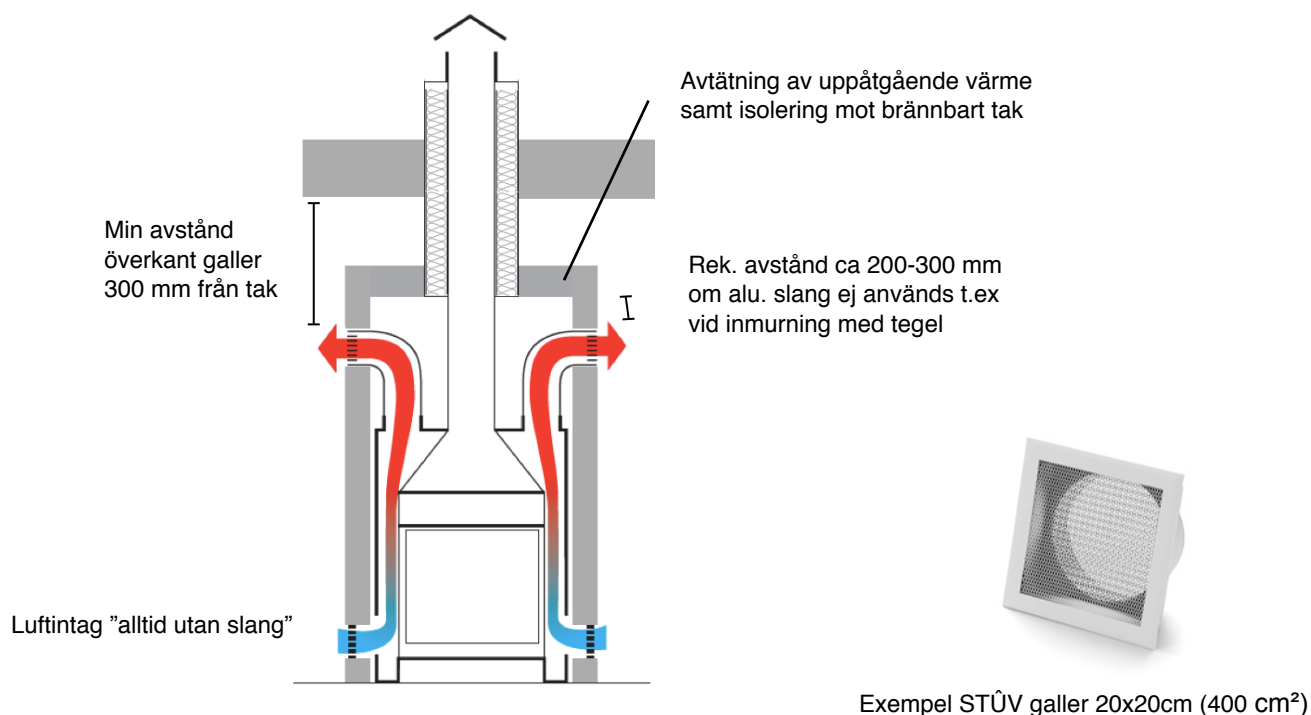
SKORSTEN

	Skorstensdimension 190
INVÄNDIGT mått	190 mm
Utvändigt mått halvisolerad *	260 mm
Utvändigt mått helisolerad *	315 mm
Utvändigt (UTV) anslutning stosmått	215 mm
Min rek. raka skorstenslängd	3 m
* Detta exempel är gjort med skorsten från NVI. Installeras med min 50mm luftspalt mot brännbart samt 50mm luftspalt generellt.	
OBS ! Genomföring där skorsten går igenom bjälklag måste alltid tätas och isoleras väl.	

KONVEKTIONSLUFT

Konvektionsluften ventilerar inbyggnaden och transporterar värmen från insatsen ut i rummet. Det övre luftutblåset skall placeras över insatsen och minst 300 mm från tak.

21/75 SF	min. area galler upptill	ca 600 cm ² (1-2 st)
21/75 SF	min. area galler nertill	ca 400 cm ² (1st)



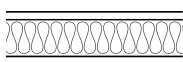
BRANDVÄGG & - SKYDD

Om spisen ställs mot brännbar vägg skall denna skyddas med brandvägg. Minimum tjocklek brandvägg i lättbetong eller likvärdig. (värmeledningskoefficient λ max 0,11)

Bakåt	Sida	Neråt	Uppåt
13 cm	13 cm	0 cm	9 cm

Exempel på brandskyddande konstruktioner mot brännbara byggnadsdelar.

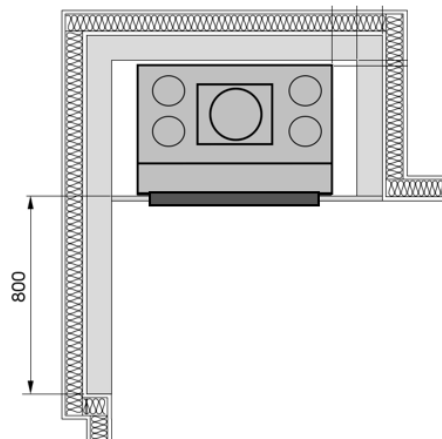
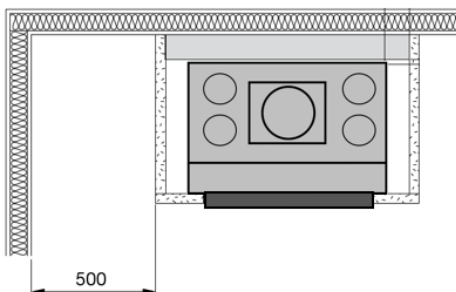
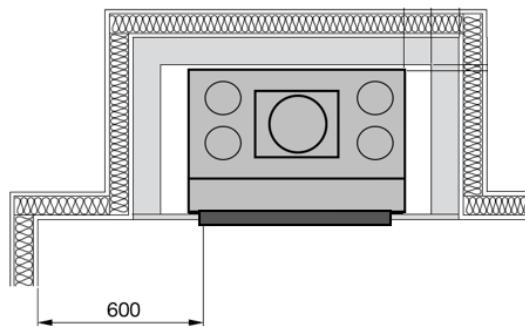
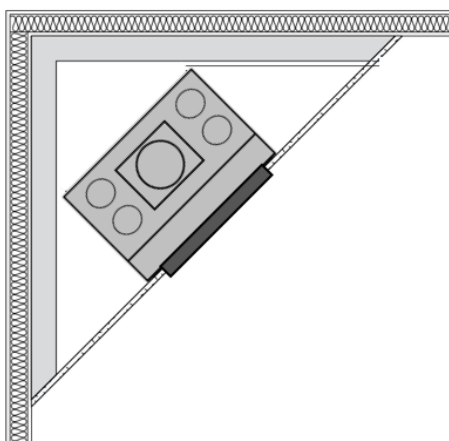
- **Lättbetong** i mått enligt ovanstående tabell.
- **Brandskiva** typ kalciumsilikat 50+50 mm.
- **Väggkonstruktion** av 12mm minerit + 95mm plåtreger, stenull (min 28kg/m²) + 12mm minerit. (enl TEPROS anvisningar)



Brännbart material så som gips, trä, reglar, panel etc



Brandskydd



RAMAR & INKLÄDNADER

Ramar & inklädnader tillhandahålls för att förenkla montage, möjliggöra snygga avslut eller för att kunna installera där man inte kan eller vill förstärka bjälklaget med hänsyn till laster och extra vikt. Inklädnaderna väger inte mer än att insats och inklädnad kan ställas på ett normalt bjälklag.

Ramarna och fronter är till för att dölja övergång mellan konstruktion och spis, inrymma väggekonstruktionen och stärka öppningen, som annars kan vara känslig för smuts och hantering av vedträ. Se särskilt nischramen nedan.

Inklädnaderna är enkla att montera, slitstarka och kan fås i ett 20-tal olika kulörer som standard. Vid installation mot brännbart material måste brandvägg ändå installeras.

För vidare mått och modeller se: www.stuv.com

Ramar

"Standard Ram"

"Nischram"

Inklädnader

SF1 SF2 SF15

	SF1	SF2	SF15
21/65H	-	-	▶
21/75	▶	▶	-
21/85	▶	▶	-
21/95	▶	▶	-
21/105	-	▶	-
21/125	▶	▶	-

Fronter

SF1A SF2A SF4 SF5 SF6 SF8 SF10

	SF1A	SF2A	SF4	SF5	SF6	SF8	SF10
21/65H	-	-	▶	-	▶	-	-
21/75	▶	▶	▶	▶	▶	-	-
21/85	▶	▶	▶	▶	▶	-	-
21/95	▶	▶	▶	▶	▶	-	-
21/105	-	▶	▶	▶	-	▶	-
21/125	▶	▶	▶	▶	▶	-	-

GNISTSKYDD

Installation jämte trögolv eller annat brännbart golv skall minimum förses med gnistskydd 300mm framför samt 100mm vid sida av kaminens öppning.

TILLVAL

- **Grillstativ** för smart och hälsosam matlagning med effektivare utsug av rök och os än köksfläkten.
- **Fläkt** för spridning av värme i t.ex L-formade rum för jämnare uppvärmning.
- **Mobil vedställning**, se bild



CE - MÄRKNING & TEKNISKA VÄRDEN

<h1>CE</h1>	
Concept & Forme sa B-5170 Bois-de-Villers	
06	
EN 13229:2001 & 13229-A2:2004	
[1]	Wood insert Stuv 21/75 SF Vedinsats Stuv 21/75 SF
[2]	Minimum insulation thickness with regard to potentially combustible materials: behind: 13 cm / on the side: 13 cm / below: 0 cm / above: 9 cm Minsta tjocklek isolering, typ lättbetong*, mot brännbart material (*stnd 400°C 0,11 W/mK): bakåt 13 cm / sidorna 13 cm / neråt 0 cm / uppåt 9 cm
[3]	Rekommenderat bränsle: endast ved Recommended fuel: wood logs only
[4]	CO ₂ utsläpp: $0,30\%$ CO ₂ emission: 0.30%
[5]	Medeltemperatur rökgas vid angiven effekt: 270°C Average temperature of gas at the indicated power: 270°C
[6]	Nominal heat power: 10 kW
[7]	Efficiency: 73%
[7]	Verkningsgrad: 73%
[8]	Please read Installation manual – directions for use! Läs installations- och bruksanvisning för installation och användning