

LÄMNAS TILL TILL ANVÄNDAREN

Stûv

bruksanvisning [sv]
Stûv 30-compact in [sv]

01/13 – SN 112787 > ...

Tack för att du har valt en spisinsats från Stûv!

Den är utformad för att erbjuda största möjliga nöje, bekvämlighet och säkerhet. Den har tillverkats med största omsorg. Om du trots allt skulle vara missnöjd med något ska du vända dig till din leverantör.

Sammanfattning

ALLMÄN INFORMATION	3
Standarder, godkännanden och tekniska egenskaper	3
Mått	5
Hur fungerar din Stûv 30-compact in ?	6
Bränslen	8
ANVÄNDNING	10
Rekommendationer	10
Försiktighetsåtgärder vid första användningen	11
Grundläggande skötsel	11
Tänd brasan!	14
Underhålla elden	17
Funktion som öppen spis	17
Installation och användning av grillen	18
Släcka brasan	20
Förbränningsinställning	20
Använda fläkten	22
UNDERHÅLL	23
Regelbundet underhåll	23
Årligt underhåll	24
Sotning	24
Rengöring mellan inklädnaden och trumman	27
Kontroll av fogarna	28
Rengöring av utrymmet under asklådan	29
Rengöring av ventilationsutrymmet	30
Tabell över årligt underhåll	31
Vid problem ...	32
FÖRLÄNGNING AV GARANTIN FRÅN STÛV: ETT ENKELT SÄTT ATT SKAPA LUGN OCH RO	34
GARANTIBLANKETT STÛV	35
CE-FÖRSÄKRAN OM ÖVERENSSTÄMMELSE	37

ALLMÄN INFORMATION

Standarder, godkännanden och tekniska egenskaper

Spisinsatserna Stûv 30-compact in (kortvarig drift) uppfyller kraven (verkningsgrad, gasutsläpp, säkerhet ...) europeiska EN-standarder.

De uppgifter som anges nedan kommer från ett godkänt laboratorium.

Resultat av tester enligt EN 13229: 2001 och 13229-A2: 2004 (spisinsatser)



Stûv sa
B-5170 Bois-de-Villers (Belgien)

11QA111322909
EN 13229: 2001 / A2: 2004

Spisinsats för ved **Stûv 30-compact in**

Minimitjocklek för isolering i förhållande till brännbara material (isolermaterialets ledningsförmåga vid 400°C = 0,11 W / mK):

- på baksidan: 0 cm
- på sidorna: 3 cm
- på undersidan: 0 cm
- på ovansidan: 3 cm

Rekommenderat bränsle:
endast vedtrån

Usläpp av CO*: <0,10 %

Rökens medeltemperatur vid nominell kapacitet*: 280 °C

Nominell värmekapacitet*: 6 kW

Verkningsgrad*: >80 %

Partikelutsläpp: <40 mg/Nm³

Läs bruksanvisningen!

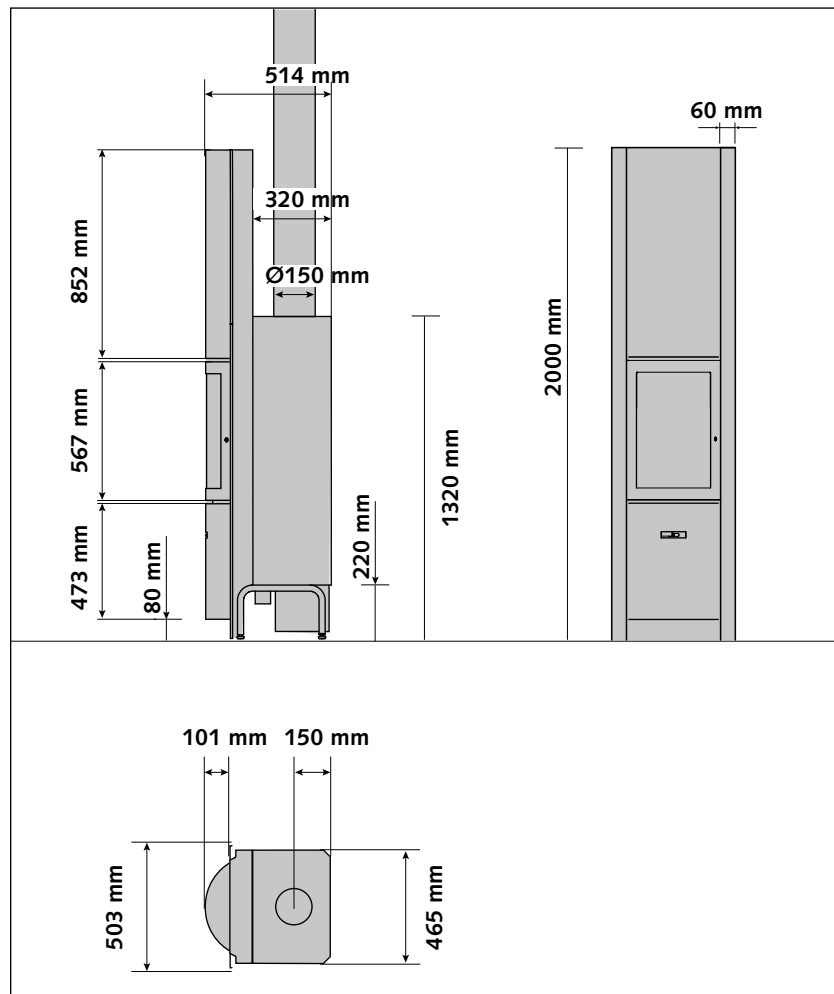
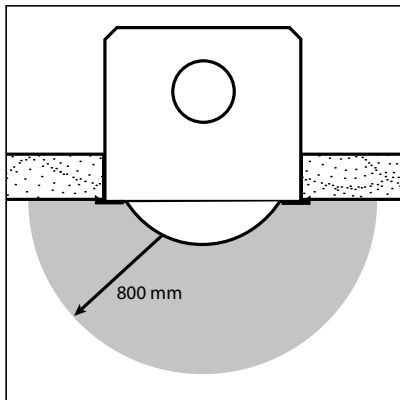
* testvärden med glasluckor

Stûv 30-compact in skyddas av patent nr 1130323.

Övriga tekniska egenskaper

Stöv 30-compact in	
Minimal längd för extern anslutning för förbränningsluft	100 cm ²
Maximal längd för vedträn i vertikalt läge	40 cm
Maximal längd för vedträn i horisontellt läge	25 cm
Anordningens vikt	142 kg
Intervall för optimalt energiutnyttjande	3–8 kW
Rekommenderat intervall för vedförbrukning per timme (vid 12 % luftfuktighet)	0,8–2,3 kg
Maximal vedförbrukning per timme (för att undvika överhettning av anordningen)	3,7 kg/h

	glasdörr	sluten dörr	dörr utan glas
Minsta drag för att uppnå nominell värmekapacitet	12 Pa	12 Pa	7 Pa
Avgasströmning	5 g/s	5,5 g/s	38,3 g/s
TRökens medeltemperatur vid nominell kapacitet	326°C	332°C	140°C



Strålning

Värmestrålningen från glaset kan vara betydande. Se till att material som utsätts för värmestrålningen tål höga temperaturer.

Stûv 30-compact in : 3 funktionssätt

Med glasdörr för effektiv eldning och synliga flammor.

Med slutna dörr för förbränning med hög verkningsgrad. Detta läge är också lämpligt när spisinsatsen inte används eller brinner långsamt med glöd.

Med dörren utan glas går det att fylla på ved, grilla eller uppleva värmen från elden extra intensivt.

Verkningsgraden blir lägre med dörren utan glas.

Det värmer gott!

När veden brinner med full kraft (dvs. antändningsfasen är slutförd) är glödbädden betydande och veden ger stora flammor. Temperaturen i förbränningskammaren är mycket hög och värmen sprider sig huvudsakligen på två sätt:

- genom strålning: via spisinsatsens dörr och väggar,
- genom konvektion: luften cirkulerar i den dubbla väggen [b] runt förbränningskammaren och värms innan den går ut i rummet [c]. För att minska lufttemperaturen vid utloppen (och därmed undvika förbränning av damm som avsätts i det omgivande taket) kan tilläggsventilation användas (fläkt), särskilt om takhöjden är lägre än 2,40m. Använd helst tvättbara ytskikt.

Bevara värmen

Rökkanalen [d] fylls med varm rökgas som är mycket lättare än den omgivande luften och därför bara vill stiga. Man säger att det är "drag" i rökkanalen. Rökkanalen drar alltså bokstavligen ut röken från spisinsatsen. Men man måste undvika att röken och den värme den innehåller försvinner alltför lätt ur rökkanalen.

Förbränningen regleras med två anordningar::

- för det första kan den luft som krävs för förbränningen inte komma in i spisinsatsen annat än genom ett spjäll [e] –dvs. en reglerbar öppning som används för att dosera den mängd luft som behövs för att få önskad intensitet för förbränningen..
- därefter kan den varma rökgasen inte stiga direkt upp i rökkanalen: först måste den passera genom vippventiler [f] som utgör en andra flaskhals.

På grund av dessa hinder ökar värmen i spisinsatsen, vilket är avsikten. Ju högre temperatur, desto mer fullständig förbränning (bättre verkningsgrad). Dessutom minskar de skadliga restprodukterna.

MED öppen eld...

... Njut av brasans sprakande, doften av brinnande ved, den behagliga känslan av värme som strålar ut direkt från flammorna ... den primitiva elden.

... Men eldning med dörr utan glas ger mindre värme och drar mer ved!

Mycket mer luft dras in i förbränningskammaren [a]. För att undvika att elden ryker in ska spjället [f] öppnas. Då hindras inte röken (och värmen den innehåller), och utflödet genom rökkanalen [d] blir mycket snabbare. Det innebär att verkningsgraden blir lägre!

Din Stûv 30-compact in ger såväl en optimal och miljöanpassad uppvärmning som en bättre verkningsgrad i "slutet" läge. Vi rekommenderar det användningsläget och att eldning med dörr utan glas endast används under kortare perioder (t.ex. vid grillning).

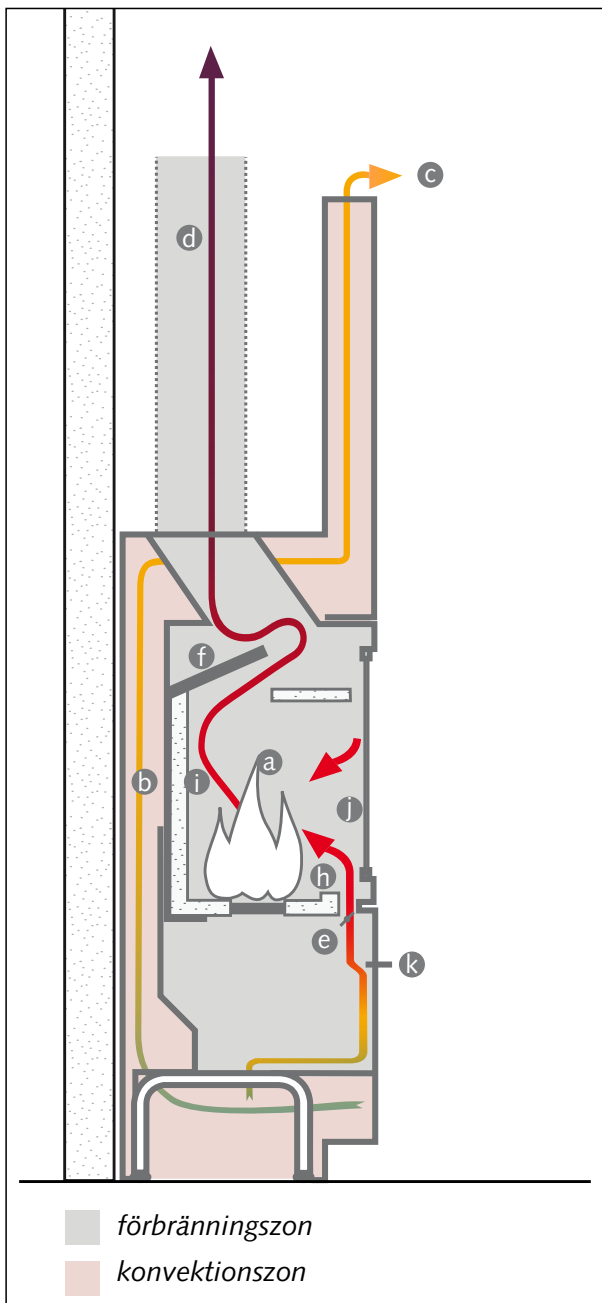
Precis det som behövs, där det behövs

Den luft som krävs för förbränningen minskas till det absolut nödvändiga och sprider sig på följande sätt när spisinsatsen är i bruk:

- en liten andel vid basen av flammorna [h],
- ytterligare en del tränger in i förbränningskammaren via små hål [i] på kammarens baksida och antänder den oförbrända gasen i spisinsatsens övre del, vilket kallas efterförbränning,

- slutligen rör sig en del längs glasets [j] för att undvika att rökgas kondenseras på det. Slutligen deltar även denna del av den varma luften i efterförbränningen.

Eldens intensitet styrs med hjälp av spjället som [k], som reglerar tillflödet av luft till förbränningen. Spjället är utformat för att ge optimala flöden oavsett vald förbränningsintensitet.



Vilket bränsle ska man välja?

Olika sorters ved har olika värmeeffekt och brinner på olika sätt. Generellt ska man helst använda hårda träslag som ek, bok, ask, avenbok eller fruktträd: de ger vackra flammor och mycket och långvarig glöd.

Bok [foto 1], ask

Träslag som rekommenderas för eldning. De torkar snabbt och är lätta att få tag på. De bör förvaras skyddat omedelbart efter kapning och klyvning annars ruttnar de snabbt och förlorar sitt värmevärde. De är lätta att tända, ger en dynamisk eld och ljusstarka flammor.

Ek [foto 2]

Ek är ett utmärkt bränsle men bör till skillnad från andra träslag bör det förvaras utan i 2 år för att regnet ska skölja bort de tanniner ekveden innehåller. Därefter ska ekveden lagras under skydd i ytterligare 1 eller 2 år innan en används för eldning. I tunnare grenar är andelen splintved (som brinner snabbare) betydande. Den brinner långsamt, ger en lugn eld och vacker glöd. Idealiskt för grillning och för långsam förbränning.

Avenbok [foto 3], fågelbär [foto 4], fruktträd

Utmärkt förbränning, men sällsynta. Dessa är hårda träslag. De ger vackra flammor som är harmoniska, lugna och ger vacker glöd. Idealiskt för grillning eller en lugn eld..

Björk [foto 5], lind, kastanj, poppel, robinia, akacia

Dessa är lövträd med mjuk ved. De ger vackra flammor som är harmoniska men livliga och sparsam

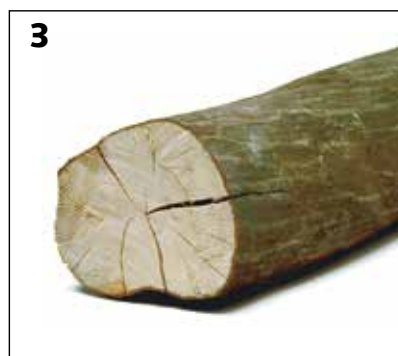
glöd. De brinner snabbt och man använder dem för att tända brasan (eller få igång den på nytt). Obs: Poppel ger rikligt med lätt aska. Robinia och akacia ger gnistbildning och riklig glöd.

Barrträd

Dessa träslag avger mycket värme men brinner snabbt. De avger gnistor och den kåda de innehåller smutsar ner rökkanalen. Bör undvikas.

Förbjudet

Stöv-spisinsatserna är utformade för privatbruk och får aldrig användas för att bränna sopor, oavsett typ. Bränn endast vedträn. Bränn aldrig kol, pellets eller trä som är fernissat eller kemiskt behandlat eller andra bränslen som inte rekommenderas (inga flytande bränslen). Dessa material ger en alltför intensiv värmeutveckling och kan förstöra spisinsatsen (bland annat glaset, som blir mjölkigt) och smutsa ner den. De avger giftiga ämnen och föroreningar.



Riktigt torr ved!

Oavsett vilket träslag du använder ska veden vara torr. Fuktig ved värmer oerhört mycket mindre: en stor del av energin går åt till att förångna det vatten veden innehåller. Splintved – det är vad man kallar den unga veden omedelbart under barken – kan innehålla upp till 75 % vatten. Dessutom avger fuktig ved mycket rök och lite flammor och smutsar ner spisinsatsen, glasrutan i dörren och rökkanalen.

För att undvika energiförlust och långsam förbränning rekommenderar Stûv varmt att man använder ved med mindre än 20 % vatteninnehåll (se schemat nedan).

Torka veden

För att främja torkning är det viktigt att tjocka vedklabbar klyvs. Veden ska skyddas från regn men luftas väl. Det tar allmänhet två år för ved att torka. Med lite erfarenhet lär du dig uppskatta hur torr veden är utifrån dess vikt. Ju torrare ved, desto lättare, och desto ljusare blir ljudet när man slår två vedtrån mot varandra.

Fuktmätare

Med detta lilla tillbehör som du kan köpa hos närmaste Stûv-återförsäljare, kan du kontrollera vedens kvalitet och vattenhalt noggrant.

Innan du kan mäta vattenhalten måste du klyva vedträet. Mät vattenhalten på den färskta klyvytan. Fuktmätare med elektroder ska tryckas ned i träet, vinkelrätt mot träfibrerna.

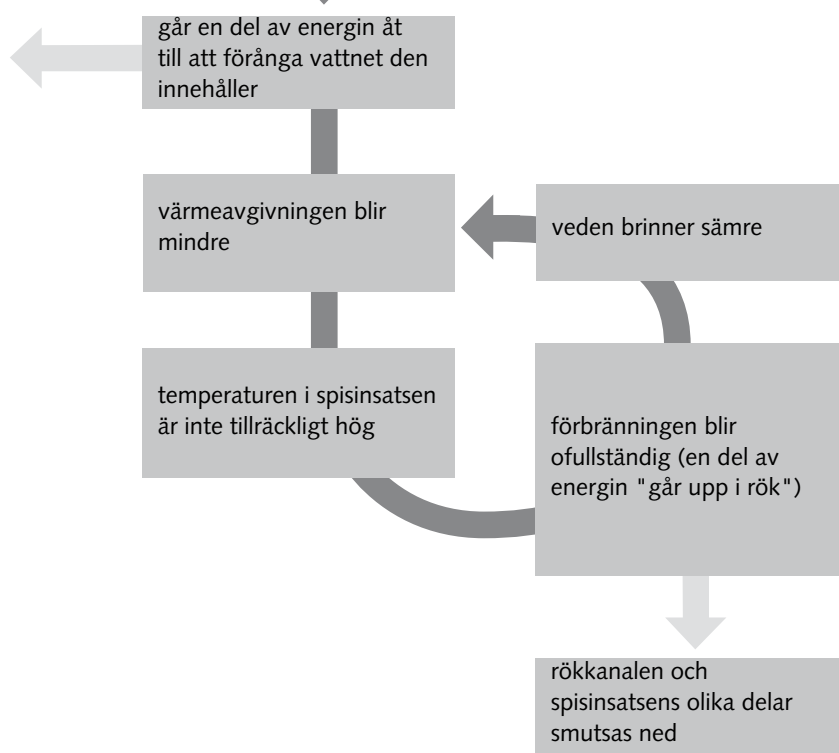


Om veden är alltför fuktig ...

Nedan finns en tabell som visar värmevärdet för ett vedträ på 1 kg som en funktion av dess vattenhalt.

Vattenhalt	Värmevärde
10%	16393
15%	15344
20%	14296
25%	13248
30%	12199
35%	11151

Tabellen visar att man genom att elda med ved som innehåller 30 % vatten i stället för 10 % förlorar 25 % av energin, vilket innebär att ett vedträ går till spillo!



Den onda cirkeln ovan åskådliggör de negativa följderna av att elda i spisinsatsen med alltför fuktig ved. Genom att elda med ved som innehåller 30 % vatten i stället för 10 % förlorar 25 % av energin i veden går förlorad och ytterligare 25 % av energin försvinner på grund av att spisinsatsen inte fungerar korrekt!

Rekommendationer

Viktigt!

Installationen ska utföras fackmannamässigt och följa lokala och nationella bestämmelser. En fackman kontrollerar främst att rökkanalens egenskaper och miljö passar för den installerade spisinsatsen.

Läs bruksanvisningen noga och följ underhållsråden.

Fyll i garantisedeln (längst bak i häftet) och skicka in den till oss.

Användning

Spisinsatserna i Stuv 30-serien är konstruerade för användning med slutna dörr.

Spisinsatsen ska användas i enlighet med lokala och nationella bestämmelser och europeiska standarder. Vissa myndigheter tillämpar bestämmelser som begränsar användningen beroende på vilket bränsle som används. Ta reda på vad som gäller.

Vissa delar av spisinsatsen – dörrrens glas och de yttre väggarna – kan bli mycket varma även vid normal användning (nominell kapacitet) och strålningen från glaset kan vara betydande.

För att förindra skador och brandrisk bör alla värmekänsliga föremål avlägsnas från strålningszonen (schema 1) när man eldar i spisinsatsen. Var särskilt uppmärksam om du lämnar rummet.

Lämna inte småbarn utan tillsyn i det rum där spisinsatsen är installerad.

Kontrollera att luftintag och luftutsläpp alltid är fria.

Reparation/underhåll

Ändringar av spisinsatsen kan innebära fara och göra garantin ogiltig. Vid reparation ska endast reservdelar från Stuv användas.

Vid skorstensbrand

Öppna aldrig spisinsatsens dörr.

Stäng spjället helt [schema 2].

Ring brandkåren.

Om elden inte falnar inom några minuter ska du använda en brandsläckare med pulver, kolsyra eller sand som släckmedel (absolut inte vatten).

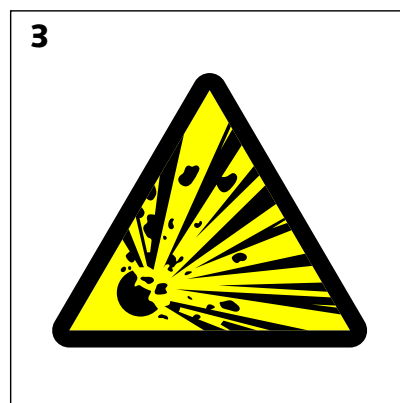
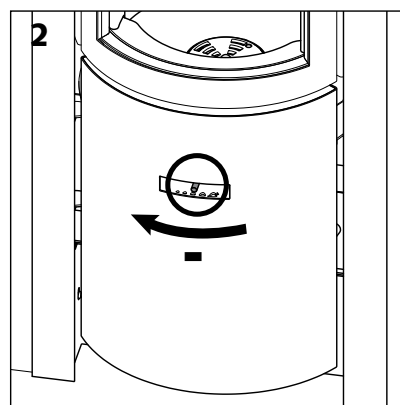
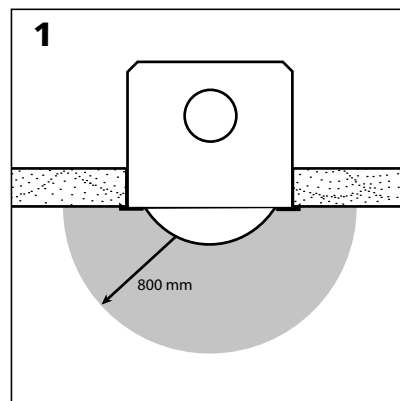
Efter en skorstensbrand ska det rum där spisinsatsen är installerad vädras.

Låt en fackman rengöra och inspektera rökkanalen. Låt reparera den om det behövs.

Förhindra explosionsrisk

Dåligt drag ökar risken för explosion. Detta kan utlösas av en dålig rökkanal, olämpligt väder eller ett annat ventilationssystem som är igång och skapar ett motdrag.

- Stäng aldrig spjället plötsligt när elden flamar kraftigt
- Stäng aldrig spjället efter att ha lagt på ett stort vedträ på en eld som håller på att falna.
- Efter en användningsperiod med långsam förbränning (nattetid) ska man elda rejält (i 1/2 till 3/4 timme) för att få bort eventuella ansamlingar av brännbart material.



Försiktighetsåtgärder vid första användningen

Innan du tänds den första brasan i din nya spisinsats ska du kontrollera att inget föremål (en sprayfärgsflaska, en tub med smörjfett eller något verktyg) finns kvar i förbränningskammaren eller bafflarna.

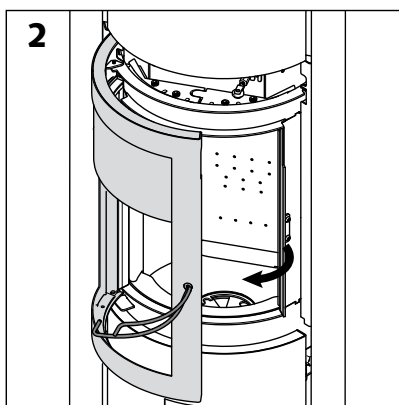
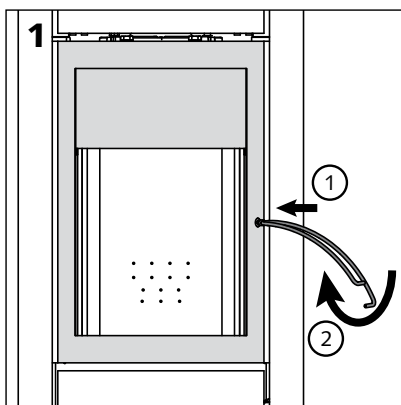
Färgen är inte bränd i ugn. Den är relativt känslig men hårdnar under de första eldningarna. Var därför försiktig när du hanterar spisinsatsen.

När man eldar i spisinsatsen första gången avges en del rök och lukt. Det kommer från färgen, oljan som skyddar plåtarna och torkningen av teglet. Du bör börja med att göra en rejäl brasa och elda kraftigt för öppet fönster i några timmar. Färgen kommer då att härda och lukterna försvinner.

Färgen i vissa delar av spisinsatsen i närheten av förbränningskammaren kommer att ersättas med ett lager kol.

Grundläggande skötsel

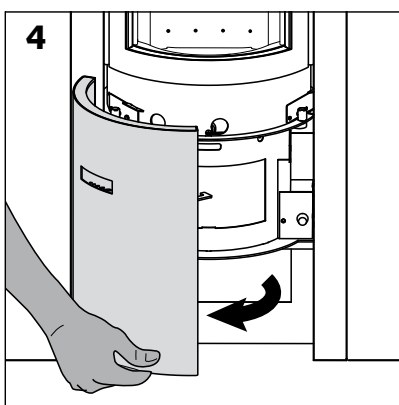
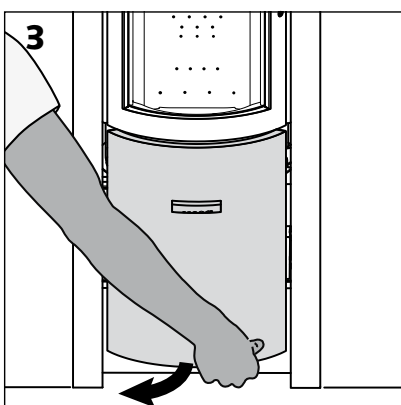
Upplåsning och öppning av dörrarna



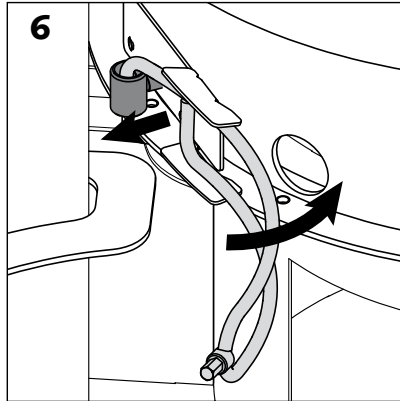
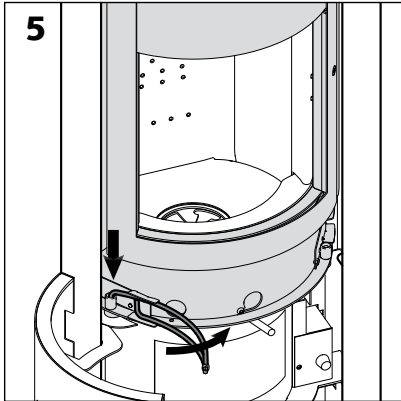
Använd det fällbara handtaget för att öppna och stänga dörrarna.

Lås alltid dörrarna innan du roterar trumman (schema 1 och 2).

Öppna asklådan

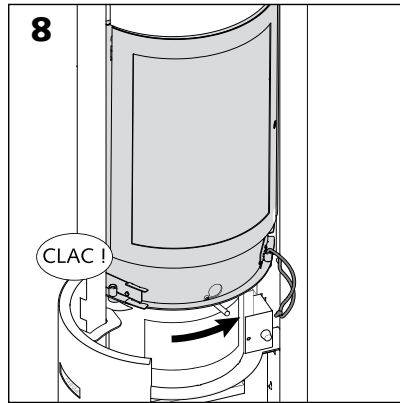
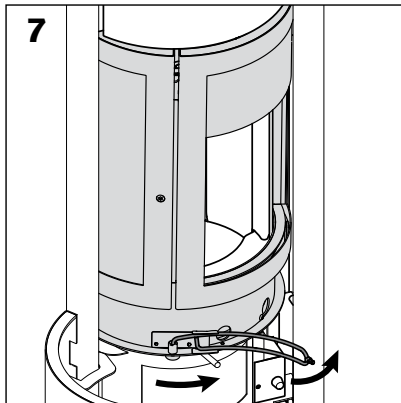


Rotation av trumman

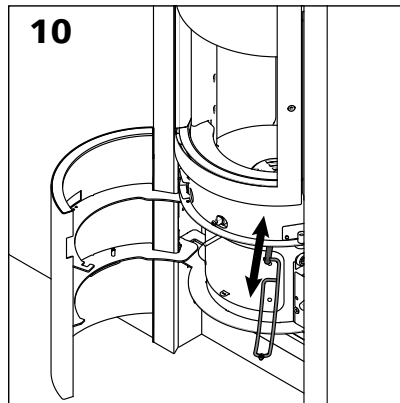
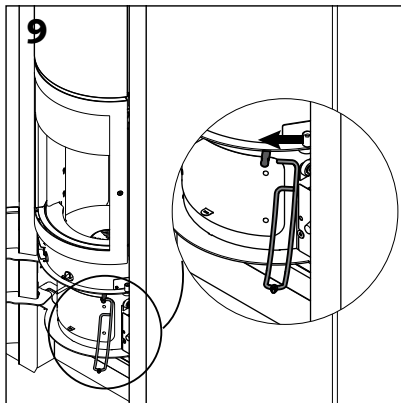


– Tryck mot spinsinsatsens mitt (hävstångseffekt) för att lossa spärren till trumman [schema 6].

– Dra åt höger till nästa fäste [schema 7 och 8]. Var noga med att rotera från vänster till höger.



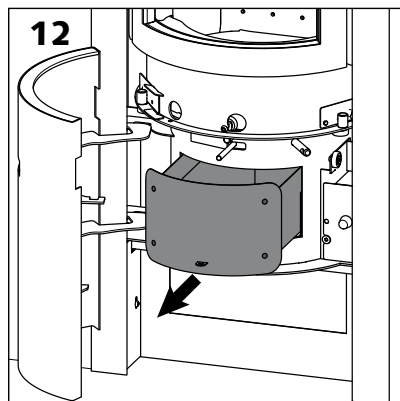
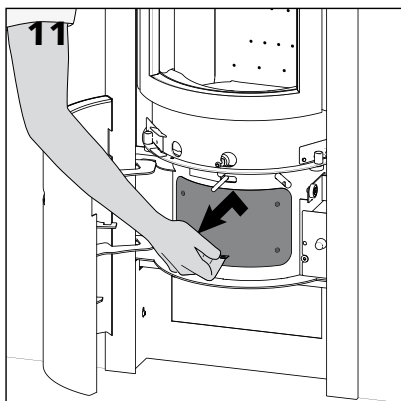
Hantera asktömningsmekanismen



– För in änden av det fällbara handtaget från sidan i spaken till höger [schema 9].

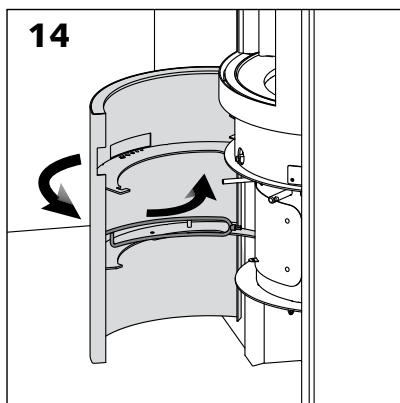
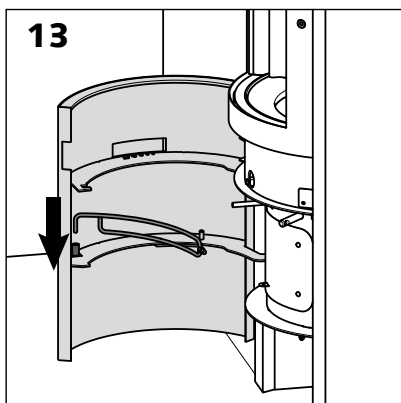
– Rör spaken framåt och bakåt [schema 10] för att tömma askan till asklådan.

Öppna asklådan

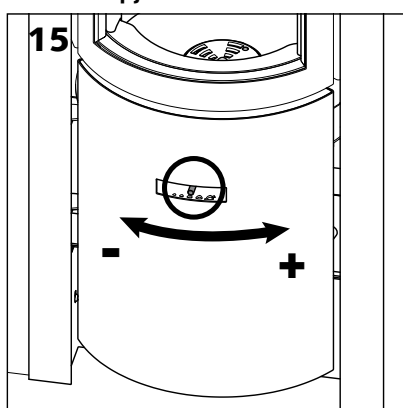


När du sätter tillbaka asklådan, se noga till att sitter fast ordentligt så att spinsinsatsen blir tät.

Förvaring av handtaget



Hantera spjället



– För spaken till spjället åt vänster för att stänga spjället och åt höger för att öppna det [schema 15].

Innan du tänder brasan

När spisinsatsen inte har använts på ett tag ska du kontrollera att det inte finns några hinder i själva insatsen, rökkanalen eller luftintag och luftutsläpp och inte heller någon mekanisk blockering.

Din Stöv behöver luft

Din Stöv behöver luft för förbränningen. Helst ska installatören ansluta spisinsatsen med hjälp av en kanal som hämtar den luft som behövs för förbränningen direkt utifrån.

Om det finns en ventil för öppen eld ska den öppnas för att ta in luft utifrån (helt för en öppen eller delvis öppen eld, $\pm 20\%$ - för eldning med sluten dörr).

Om ingen direktanslutning har gjorts se till att tillräckligt med luft tas in utifrån (diameter 120 mm eller 100 cm²). Detta extra luftintag bör följa alla gällande lokala eller nationella bestämmelser.

Håll alltid detta luftintag fritt.

Om annan utrustning som förbrukar luft installeras i samma lokal (lufttugs, köksfläkt, luftkonditioneringssystem, ...), tänk på att spisinsatsens funktion kan störas (risk för att det ryker in). Planera därför för extra luftintag i rummet i förhållande till hur mycket annan utrustning förbrukar.

Princip

Man ska snabbt få upp en ganska kraftig eld för att värma spisinsatsen och få bra drag.

När du tänder brasan är rökkanalen fylld med kall luft (som är tyngre än röken).

Om elden inte brinner tillräckligt livligt orkar röken inte lyfta proppen av kallluft utan det börjar ryka in.

Var inte snål med pinnarna! [schema 1]

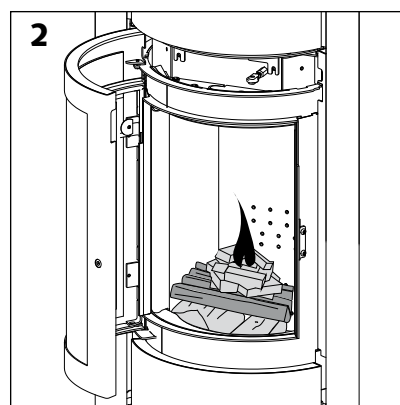
Upp-och-nedvänd tändning [schema 2]

För tändningen rekommenderar Stöv tekniken med tändningen uppifrån i stället för nedifrån, som ger en mer miljövänlig tändning och därefter säkrar en bättre förbränning.

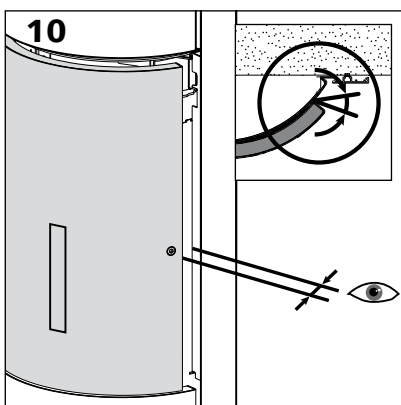
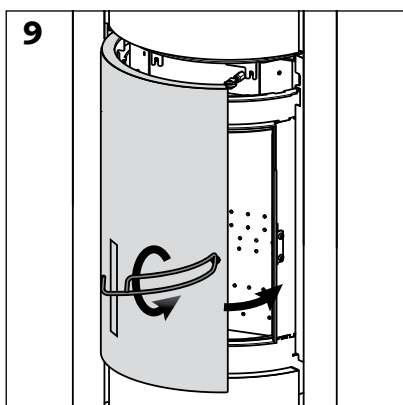
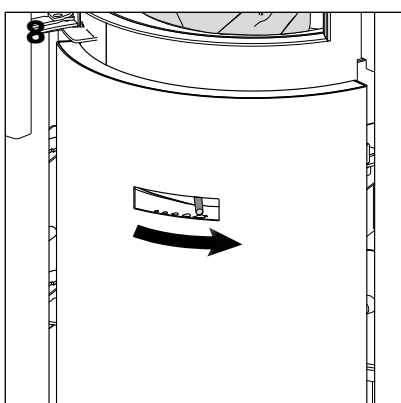
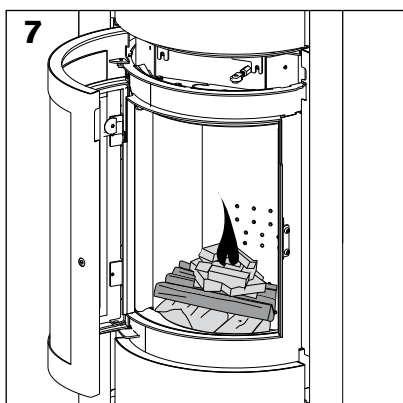
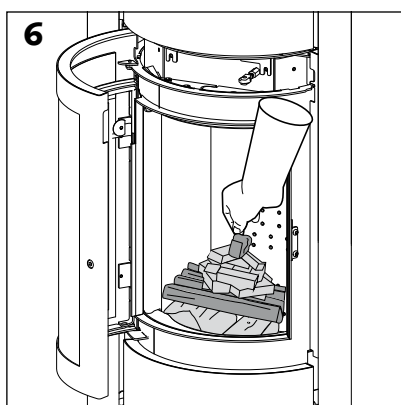
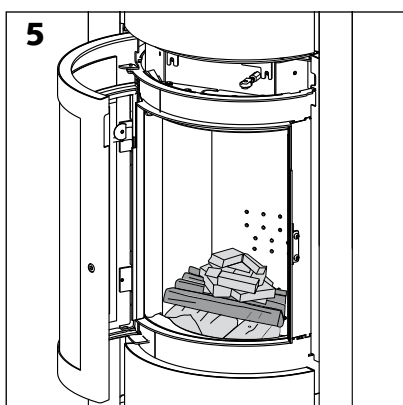
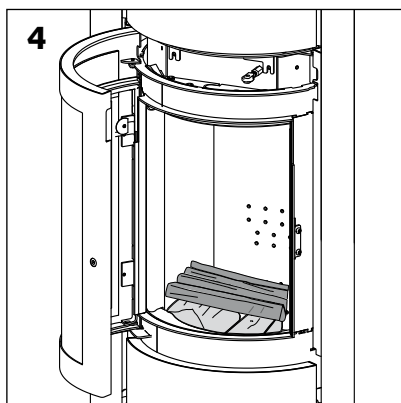
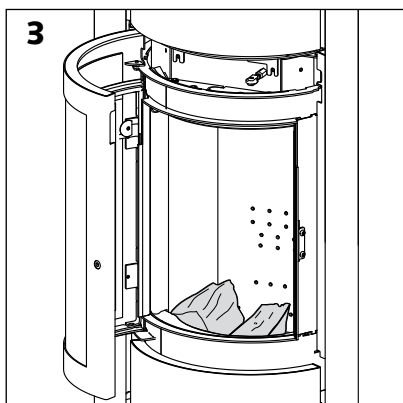
Du lägger en bädd av vedträna i botten av spisinsatsen och tänder ovanpå den.

Fördelar:

- Om man placerar vedträna underst bildas betydligt mindre rök vid tändningen samtidigt som temperaturen stiger lite i taget.
- När vedträna i botten tar eld måste de gaser som bildas passera genom flammen. Gasernas värms då och förbränns nästan fullständigt. Därmed bildas mindre kolmonoxid och fina partiklar.
- På så sätt behöver du aldrig vänta på att tändveden ska börja brinna ordentligt innan du lägger in vedträna, och det är inte längre någon risk för att de faller ihop under förbränningen.
- Dessutom förbättras verkningsgraden genom att förbränningen blir mer fullständig.



Tända brasan



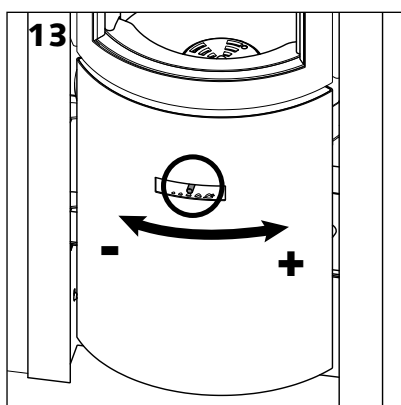
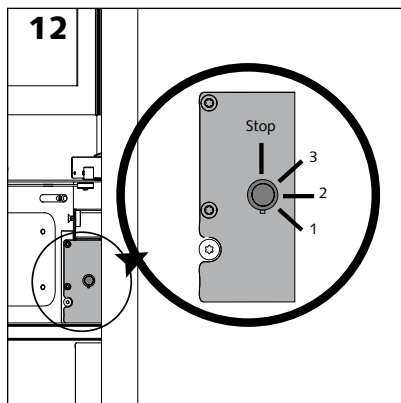
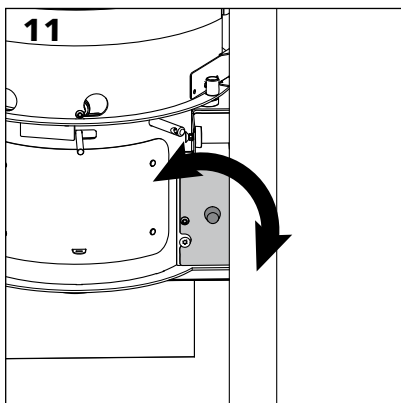
Använd spisinsatsen i läget med slutna dörren medan den värms upp.

- Placera vedträn med en diameter på högst 10 cm i botten av spisinsatsen [schema 3]. Lagg sedan ett andra lager vedträn utan bark vinkelrätt mot vedträna på botten [schema 4].
- Täck med kvistar för tändning (ca 1 kg) [schema 5].

- För in en miljövänlig tändprodukt i tändveden [schema 6].
- Tänd [schema 7].
- Öppna spjället helt [schema 8].
- Lämna den slutna dörren halvöppen [schema 9 och 10]. Springan gör att elden kan få luft direkt utan att den behöver gå den vanliga vägen

(genom spjället) samtidigt som det inte kommer in för mycket luft som måste värmas upp på en gång, som det blir om man har dörren till spisinsatsen helt öppen.

- När vedträna har flammats upp kan du lägga in ved som vanligt. Stäng dörren. Ställ in spjället för livlig eld (för spjället åt höger). Efter mellan 45 minuter och en timme väljer du önskad intensitet för brasan genom att reglera luftinsläppet via spjället.



Om spisinsatsen har en fläkt sätter du igång den [schema 11 och 12]. Om ditt ventilationssystem har en termobrytare kan det hända att det inte börjar fungera direkt trots att du har satt igång fläkten. Om spisinsatsen inte är tillräckligt varm (som när brasan precis har tänts eller håller på att slockna) hindrar termobrytaren ventilationen från att fungera för att inte blåsa in kallluft.

Anmärkingar

- Vid vissa atmosfäriska förhållanden (om utomhustemperaturen är högre än inomhustemperaturen) ryker det in från rökkanalen. Lägg då in mer småved så att rökkanalen värms upp ordentligt och draget återställs. Ibland kan man till och med lägga in några ihopknycklade tidningssidor på elden för att åstadkomma temperaturhöjningen
- Under en viss intensitet blir förbränningen inte optimal, det blir mer restprodukter, glasrutan blir snabbt smutsig och i vissa fall riskerar elden att slockna.
- Om din spisinsats har en fläkt och det blir strömavbrott ska du för att undvika överhettning för säkerhets skull dämpa elden genom att reglera ner spjället [schema 13].

Underhålla elden

Två faktorer avgör eldens intensitet: mängden ved och mängden luft till förbränning.

Lägg in normalt med ved [se förbrukningen per timme på sidan 4]. Efter en tid kommer du att ha hittat den perfekta inställningen i förhållande till rökkanalens egenskaper, rummet som ska värmas upp och hur du själv vill ha det.

Vedens vikt är en avgörande faktor men vedträns storlek är en annan. Två små vedträn brinner snabbare än ett stort med samma vikt eftersom en större yta exponeras för flammorna med två små vedträn.

Reglera förbränningen

Med hjälp av spjället på din Stûv 30-compact in kan du bestämma hur mycket luft som ska släppas in till eldhärden..

När och hur lägger man in mer ved

Innan du fyller på med ved ska du ställa dörren på glänt några cm i några sekunder för att låta röken komma ut. Sedan kan du öppna helt.

Det bästa tillfället att fylla på ved är när vedträna bara avger små och svaga flammor och vilar på en rejäl glödbädd.

För att de nya vedträna ska ta eld måste de värmas till sin antändningstemperatur. Det är värmen från glödbädden som värmer den nya veden. Om du lägger in ny ved för sent räcker glöden inte för att snabbt värma en full påfyllning av ved. Då måste du lägga in lite ved i taget.

Mycket ved på en falnande glödbädd leder till

- nedsmutsning av glasrutan, spisinsatsen och rökkanalen,

- ökad förorening.

Efter påfyllning av ved rekommenderar vi att du öppnar spjället med hjälp av handtaget och låter det vara öppet några minuter.

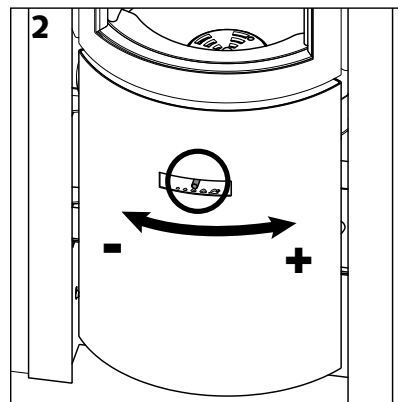
Anmärkningar

Använd riktigt torr ved! Då förblir glasrutan ren. Om du eldar ved med en vattenhalt över 16 % är det slöseri!

För att undvika att överhätta spisinsatsen ska du aldrig överskrida den rekommenderade vedförbrukning per timme [se sidan 4].

Undvik att låta ett vedträ stå och brinna lutat mot glasrutan: det kan ge en mjölkaktig fläck på glaset.

Funktion som öppen spis



Obs:

Verkningsgraden blir högst om man eldar med slutna dörren [en närmare förklaring finns på sidan 6].

Undvik att elda med öppen dörr utan tillsyn. Var uppmärksam på gnistor och undvik kådrika träslag, akacia och robinia.

Luftintag

Stûv förbrukar mer luft vid eldning med öppen dörr. Öppna det yttre luftintaget helt för att få in mer luft.

Stäng spjället när du börjar elda med öppen dörr [schema 2].



Stûv-grillen är ett tillvalstillbehör som kan användas för direkt tillagning av mat: livsmedlen exponeras för elden i stället för att läggas ovanpå glöden.

Nu behöver man inte vänta på glöden längre: det räcker med att skjuta den och de brinnande vedträna bakåt i spisinsatsen.

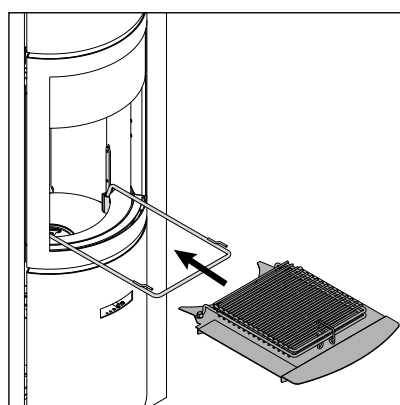
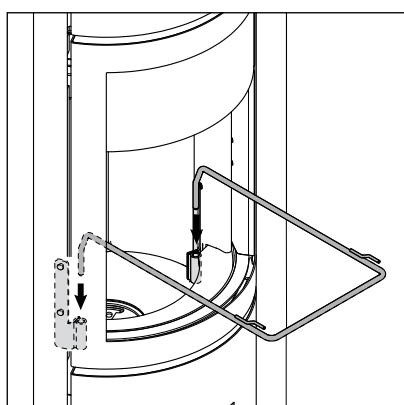
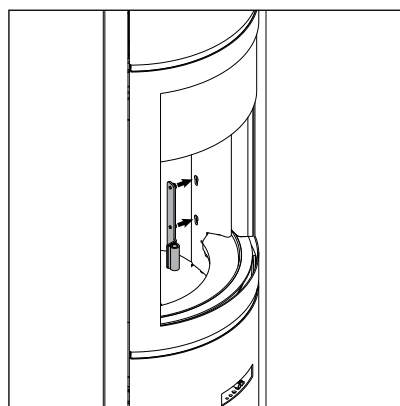
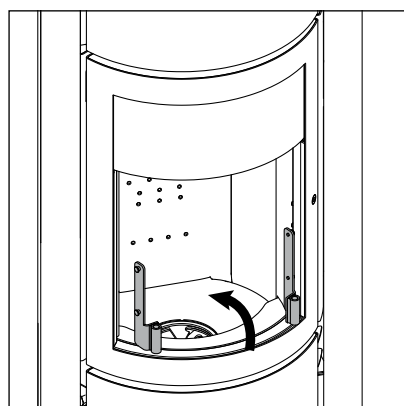
Anmärkningar:

Maten kläms fast mellan två grillgaller. Grillen klarar mat med tjocklekar upp till 2,5 cm.

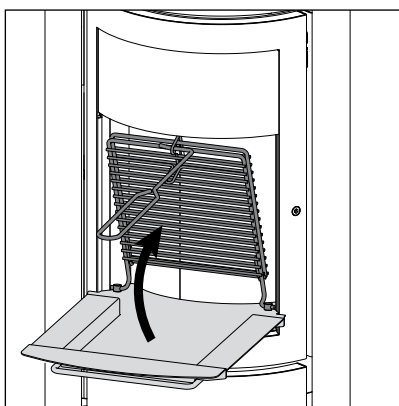
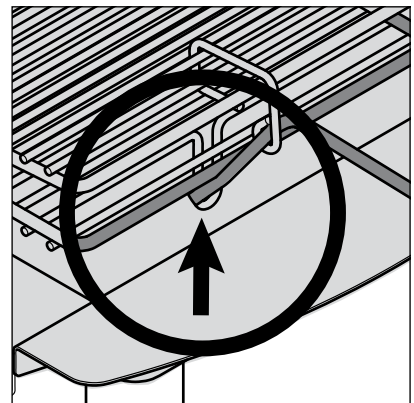
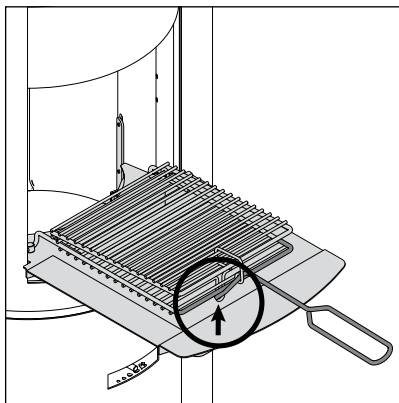
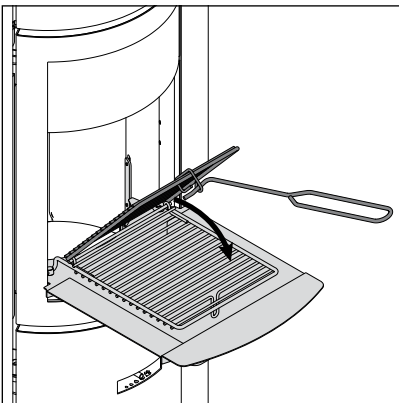
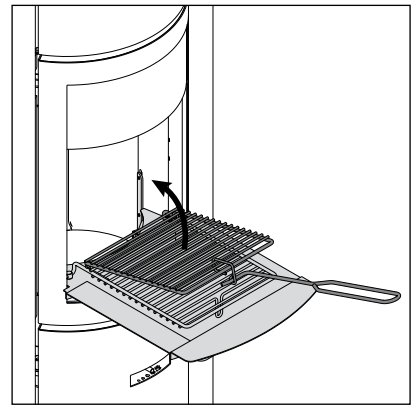
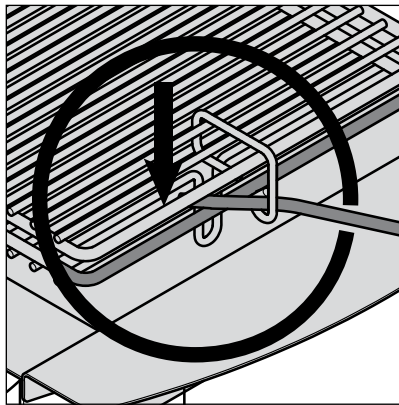
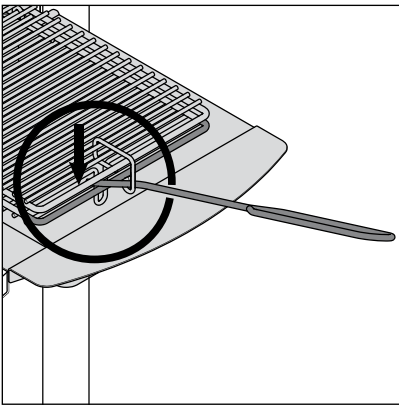
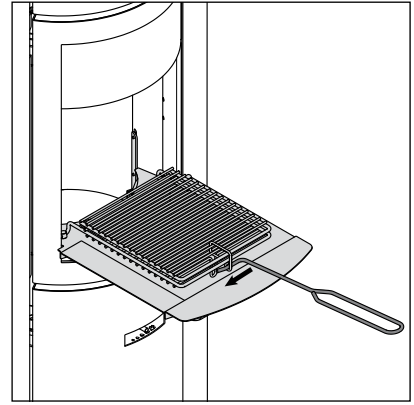
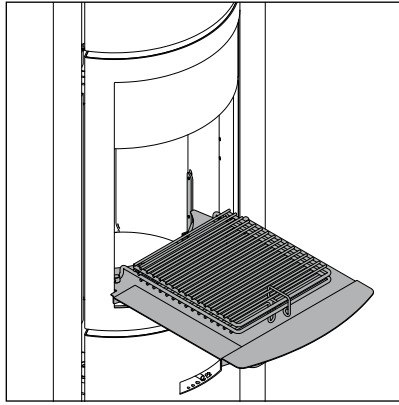
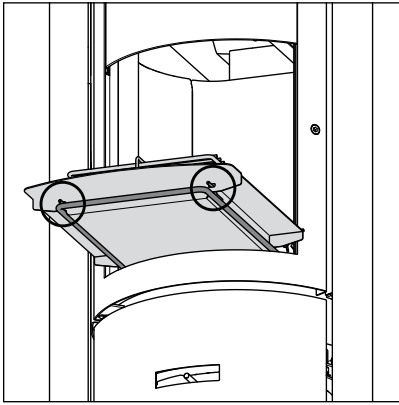
Tillagningen sker genom värmestrålning. Se till att inga flammor kommer åt maten.

När grillen används blir vissa delar varmare än andra. Var försiktig!

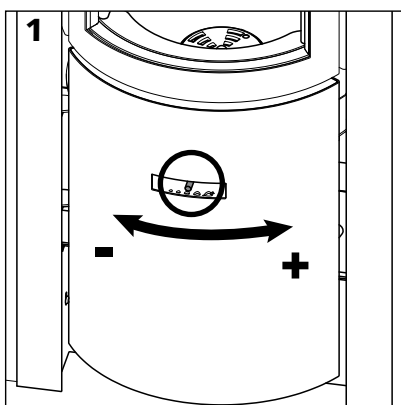
Gallren kan gå i diskmaskin (inte grillen, stöden till grillen och handtaget).



Installation och användning av grillen (forts)



Släcka brasan



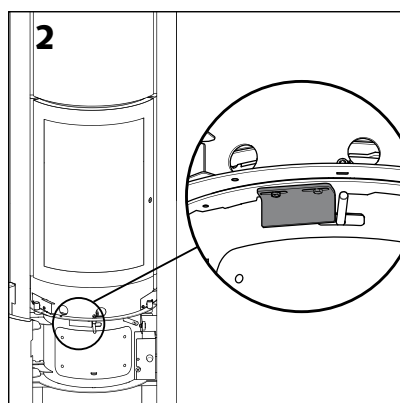
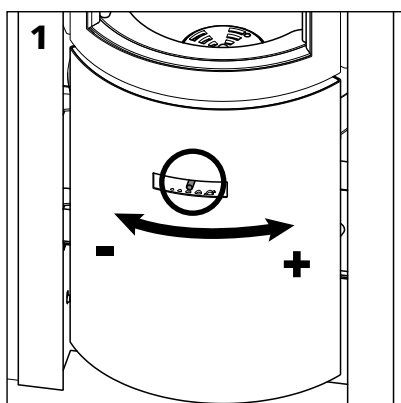
- Lägg inte på mer ved.
- Minska lufttillförseln med hjälp av spjället [schema 1].
- Kontrollera att spisinsatsen är ordentligt stängd.
- Sätt spisinsatsen i slutet läge.. Eventuell kondenserad rök och sot på grund av temperatursänkningen hamnar på den dörren och smutsar inte glaset.
- Låt elden dö.

När elden har slocknat

- Stäng spjället och intaget för luft utifrån. På så sätt undviker du att det blir kallt i huset.

Var uppmärksam på explosionsrisken vid långsam förbränning [se sidan 10].

Förbränningsinställning



Grundläggande skötsel

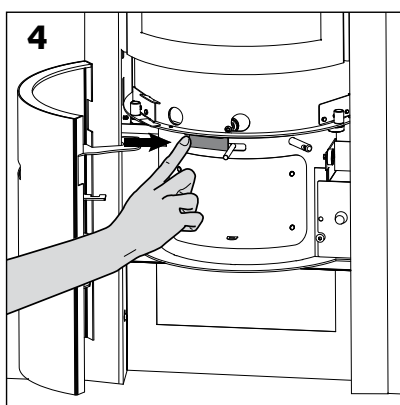
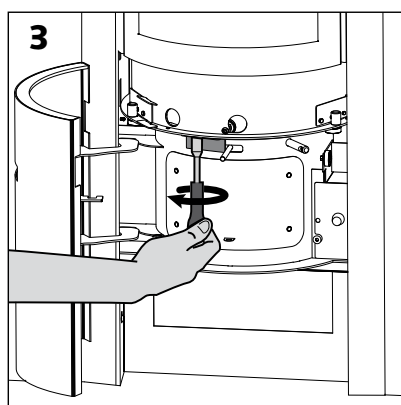
För spaken till spjället åt vänster för att stänga spjället och på så sätt minska tillflödet av luft till förbränningen. Skjut spaken åt höger för motsatt effekt [schema 1].

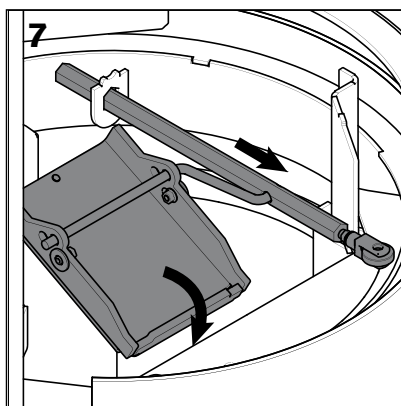
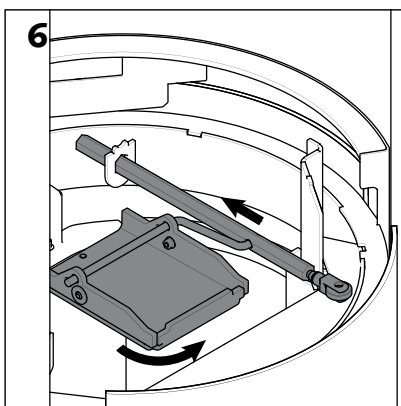
Fininställning

Om draget är lite för svagt vid långsam förbränning kan du åtgärda det genom att höja temperaturen på förbränningsgasen.

1) Preliminär försiktighetsåtgärd (ställ in spjället på fästet som ger den minsta öppningen.

- Öppna luckan till asklådan och hitta fästet uppe till vänster [schema 2]
- Skruva loss de båda skruvarna (sexkantigt M5-huvud med hjälp av nyckel 8) [schema 3]
- Skjut fästet lätt åt höger [schema 4] och fixera sedan fästet genom att skruva fast det igen.



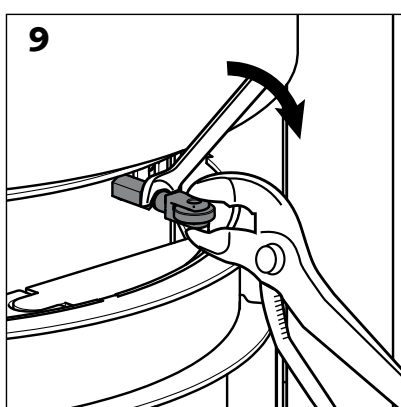
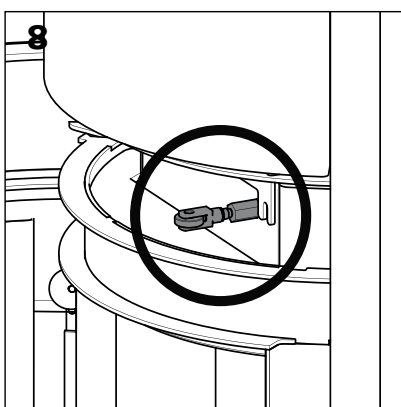


2) Reglera stängen:

Denna anordningen styr den ledade vippventilen.

När dörren öppnas, öppnas denna helt för att förbränningsröken ska vädras ut snabbt och undvika att det ryker in [schema 6].

När du stänger dörren igen återtar vippventilen sitt normala läge. I detta läge hindrar den röken från att slippa ut alltför lätt genom rökkanalen [schema 7]

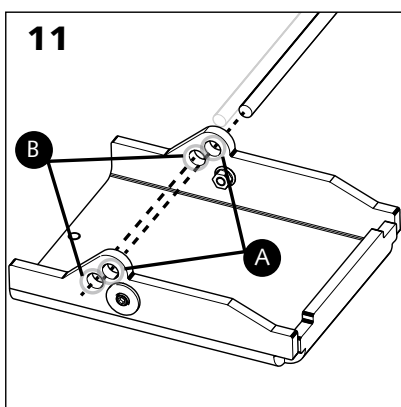
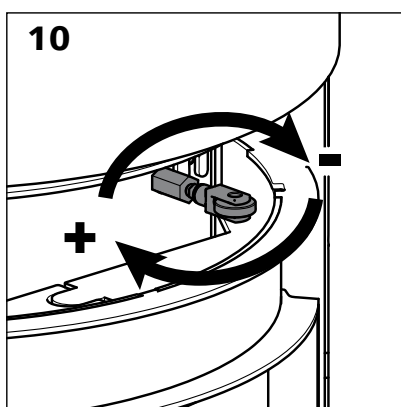


Reglaget som du ska använda ställer in vippventilen så att avgasutsläppen minskar och draget blir bättre.

– Öppna dörren med glasruta och leta rätt på stängen uppe till höger i spisinsatsen [schema 8 8].

– Lossa låsmuttern (med en fast nyckel 10) medan stängen hålls med en tång [schema 9].

– Vrid stängen ett halvt varv [schema 10]. Om man vrid



medurs ökar draget, om man vrid moturs minskar det.

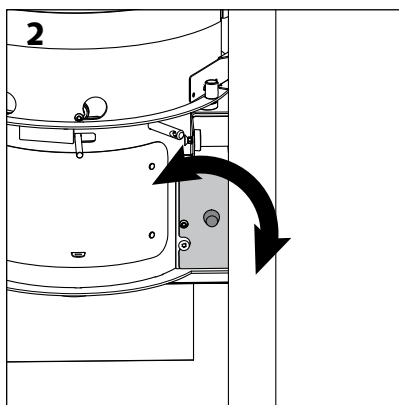
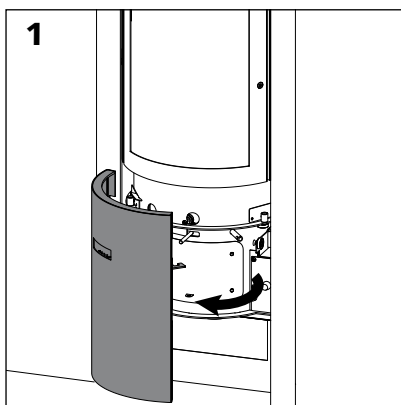
– Dra åt låsmuttern igen.

3) Om det inte räcker (trög rökkanal),

– Demontera vippventilen enligt beskrivningen i kapitlet om sotning (sidan 25).

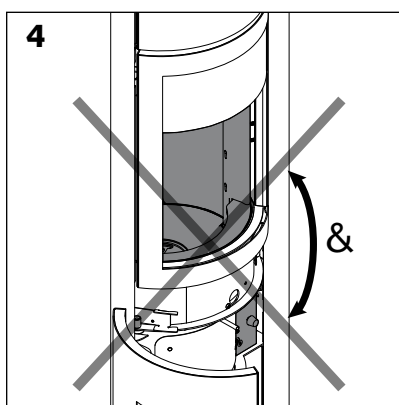
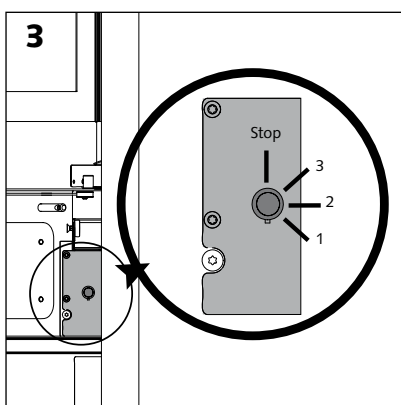
– När vippventilen har tagits ut ur spisinsatsen tar du bort transmissionsaxeln (stålstång) och för in den genom de 2 hålen bredvid. "Axel B" används om rökkanalen är trög och man vill öka draget [schema 11].

– Sätt tillbaka vippventilen enligt beskrivningen i kapitlet om sotning.



När behövs fläkten?

När spisinsatsen är tillräckligt varm kan du öppna luckan till asklådan [schema 1]. Ställ in fläktens hastighetsvariator på önskat värde [schema 2].



3 hastigheter och 1 stoppläge [schema 3].

Stoppläge

Läge 3: maximal effekt

Läge 2: medelhög effekt

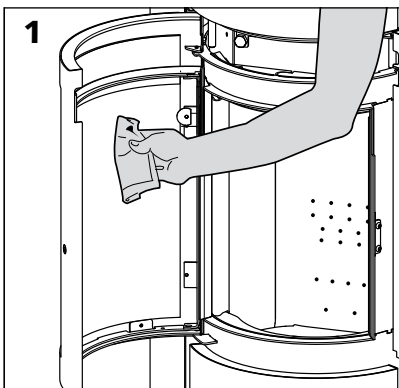
Läge 1: svag effekt

Observera att spisinsatsen har en termobrytare. Den hindrar fläkten från att arbeta om spisinsatsen inte är tillräckligt varm. Den för inte ut kall luft i rummet.

Anmärkning

- Luftväxlingen fungerar optimalt med glasdörr och sluten dörr. Undvik att använda fläkten när du eldar med öppen eld [schema 4].
- Undvik att använda spisinsatsen för öppen eld om du har en installation som innebär att konvektion används för att värma upp ett intilliggande rum.

Regelbundet underhåll



Obs

Utför inget underhåll förrän spisinsatsen har svalnat helt.

Underhåll av metalldelar

Torka med torr trasa.

Anmärkning

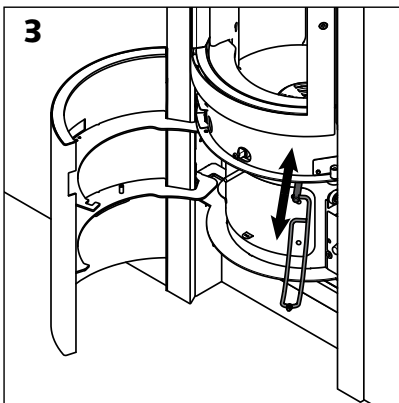
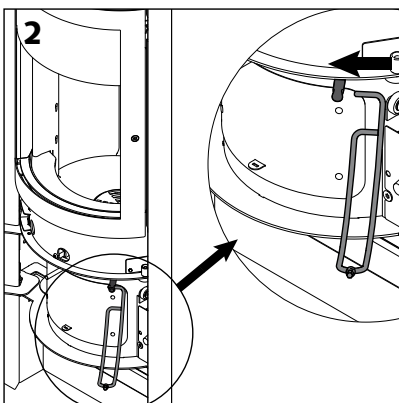
En sprayburk med färg medföljer produkten. Den kan användas för att bättra på färgen om det behövs. Prova i så fall först på en liten yta för att undvika att spreja lösningsmedel på gammal färg. Ytan som ska målas ska vara fettfri, glatt, ren och torr. Se även bruksanvisningen på sprejburken med färg.

Underhåll av glasrutor

Ugnsrengöringsmedel kan leda till att fogarna snabbt förstörs. Använd vanlig fönsterputs för att rengöra insidan av glasrutan [schema 1].

Gör ren rutan ordentligt eftersom röken fastnar i feta smuts.

Om rutan är mycket smutsig föreslår Stûv en specialprodukt. Be din återförsäljare om råd.



Tömning av aska

Låt en askbädd ligga kvar i botten av spisinsatsen eftersom askan fortfarande innehåller brännbar substans och det gynnar förbränningen.

När det finns risk för att askan hindrar tillförseln av friskluft till elden är det dags att tömma askan. Du gör det genom att vrida på askgallret med hjälp av det fällbara handtaget [schema 2 och 3].

Snabbunderhåll av rökkanalen

Stûv rekommenderar användning av en specialprodukt som löser upp sot ungefär efter var 15:e användning av spisinsatsen, särskilt om du bränner ved som inte är helt torr. Se i bruksanvisningen till produkten hur den används. Använd en produkt som är lämplig för spisinsatsens rökkanal.

Årligt underhåll

Obs!

Utför inget underhåll förrän spisinsatsen har svalnat helt.

Glöm inte att göra följande en gång per år:

Sota skorstenen

- Rengöra mellan inklädnaden och trumman
- kontrollera fogarna
- Rengöra utrymmet under asklådan
- Rengöra fläktutrymmet

Sotning

Låt sota skorstenen minst en gång per år i enlighet med gällande lokala och nationella bestämmelser.

Visa nedanstående anvisning för sotaren.

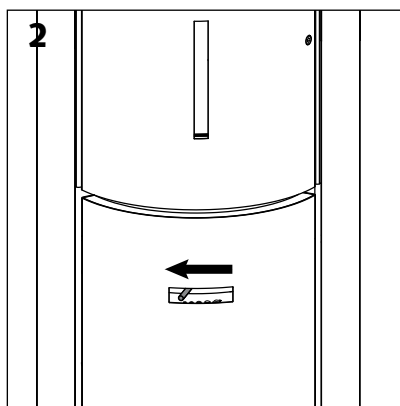
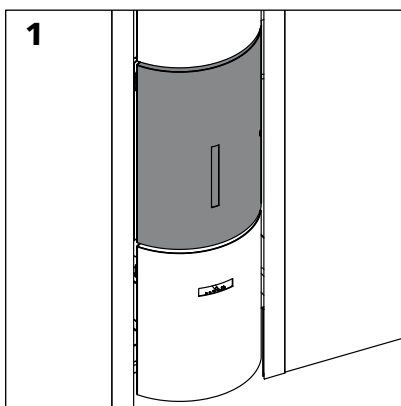
Innan själva sotningen görs rekommenderar Stuv att en dos sotupplösande medel används (se "Snabbunderhåll av rökkanalen" i föregående kapitel).

Se i bruksanvisningen till produkten hur den används. Använd en produkt som är lämplig för spisinsatsens rökkanal.

Sotningen kan göras uppifrån eller från basen av rökkanalen. Oavsett metod bör vippventilerna demonteras.

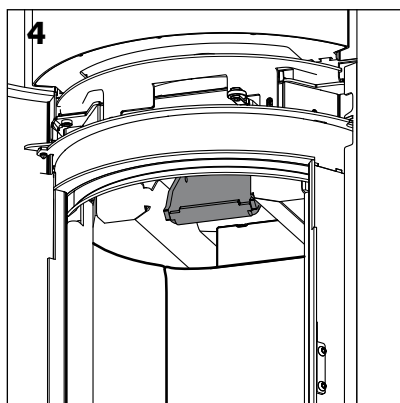
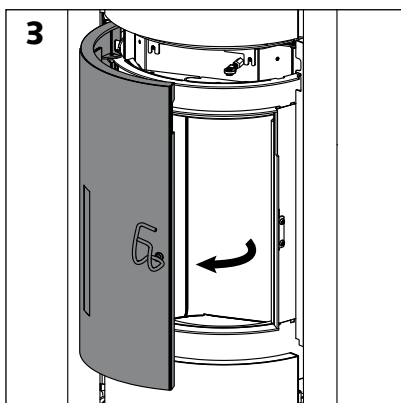
Följande förberedelser krävs::

- Ställ in spisinsatsen i slutet läge [schema 1].

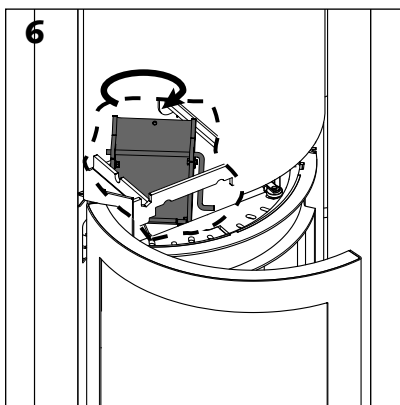
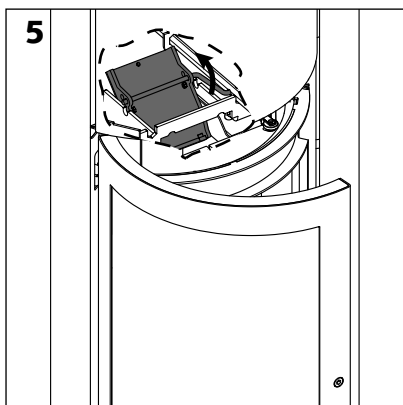


- Stäng spjället genom att skjuta det helt åt vänster [schema 2].

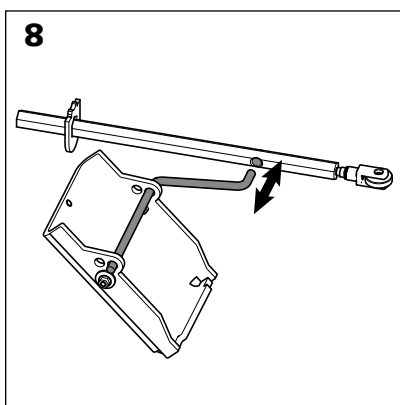
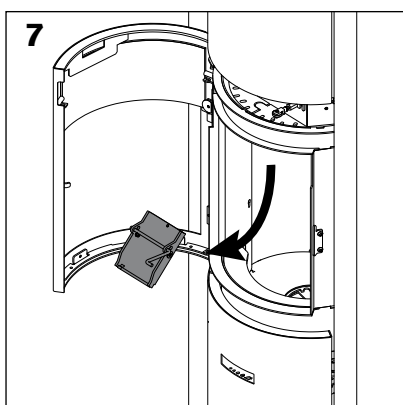
Sotning via insidan av spisinsatsen: Ta bort vippventilen



- Öppna dörren helt..
- Leta rätt på vippventilen [schema 4].

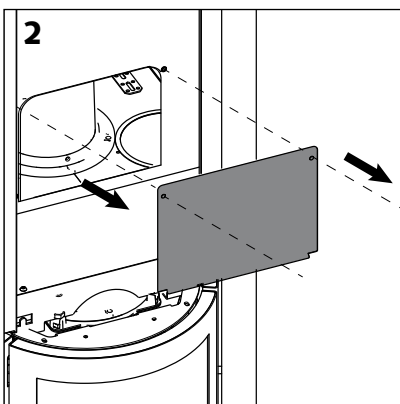
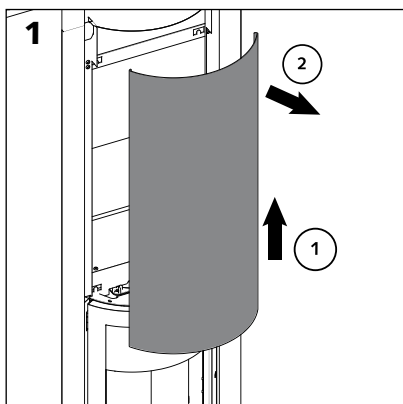


- Dra ut vippventilen::
Luta vippventilen och låt den glida bakåt som om du skulle föra in den i rökkanalen [schema 5].
- Vrid den medurs för att koppla loss den från dess reglage [schema 6 och 8].
- Ta ner vippventilen [schema 7].



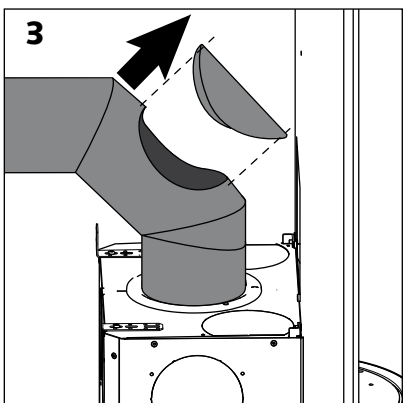
Var noga med att montera vippventilen och dess reglage korrekt när den sätts in igen.

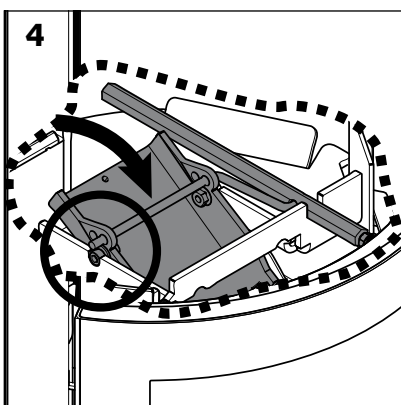
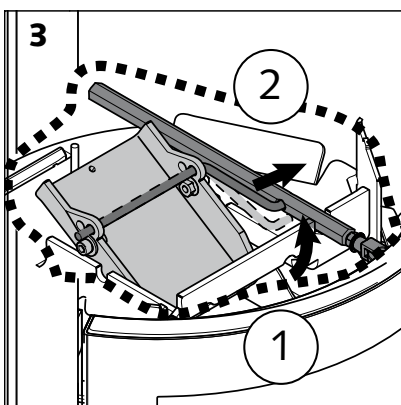
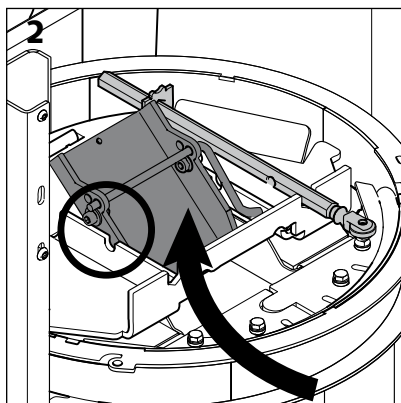
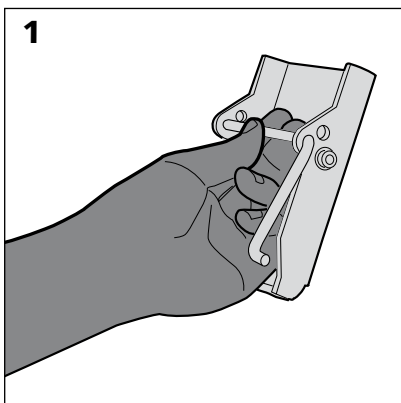
Sotning framifrån (endast om det finns en bakre rökutgång). SKA göras två gånger per år.



- Enlever le fronton du foyer [schéma 1],
- Öppna luckan till kanalen genom att skruva de båda vingmuttrarna [schema 2].
- Öppna åtkomstluckan före sotning [schema 3].

Rökutsläppet är fritt från kanalen och sotningen kan utföras.





Efter sotningen ...

Sätt tillbaka luckorna och vippventilen

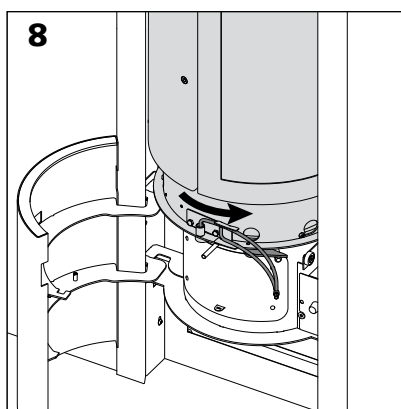
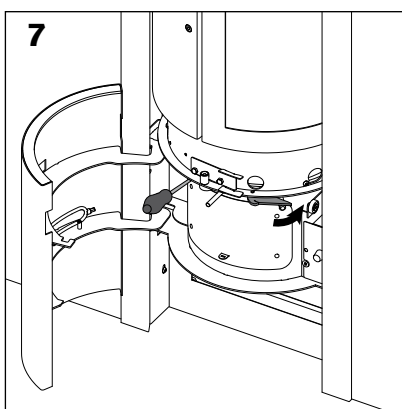
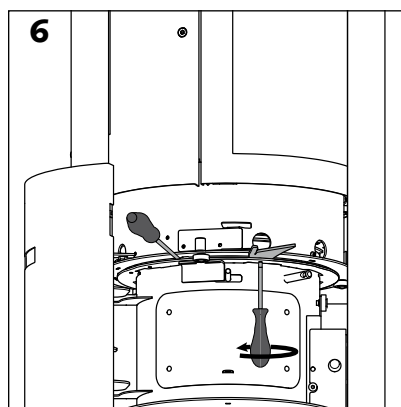
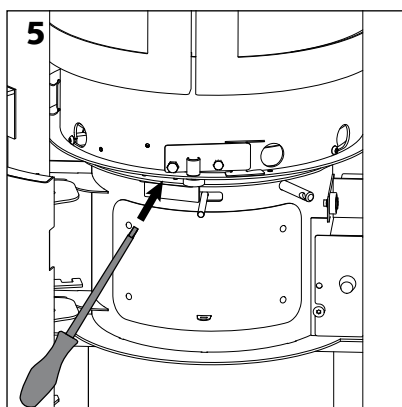
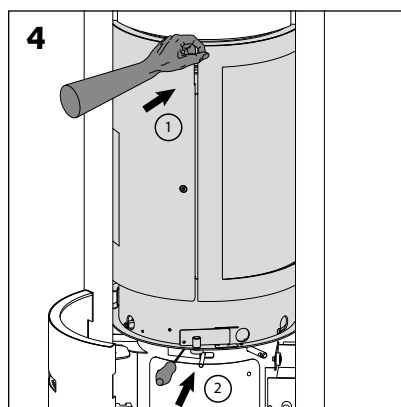
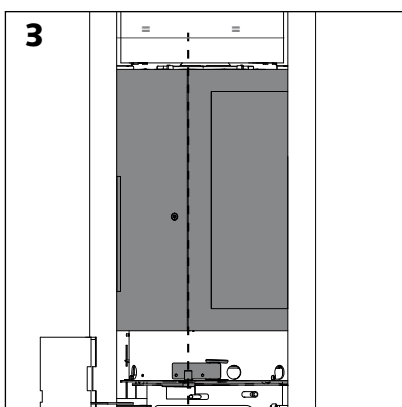
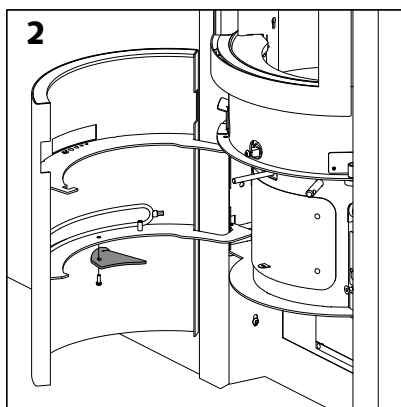
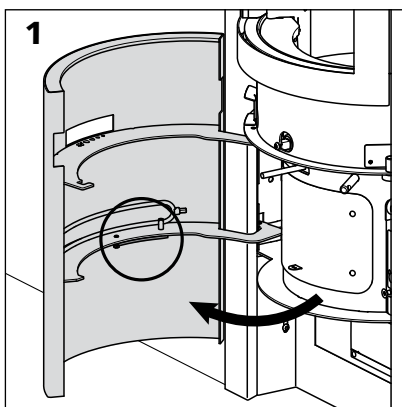
Håll vippventilen i dess axel [schema 1].

För in den i förbränningskammaren [schema 2].

Sätt in transmissionsaxeln i reglaget (sexkantig stång) [schema 3].

Skjut vippventilen framåt så att den kommer på plats i sitt fäste (skära) [schema 4].

Rengöring mellan inklädnaden och trumman



Aska ramlar ner mellan trumman och inklädnaden. Askan här kan störa trummans rotation och ge upphov till obehagliga ljud.

För att undvika detta rekommenderar vi rengöring av denna del av spisinsatsen två gånger per år.

- Öppna askluckan och leta rätt på skrapjärnet som sitter under den inre tvärslån [schema 1].
- Skruva loss skrapjärnet (med en fast nyckel 10) [schema 2].

- Ställ dörren med glas halvöppen [schema 3].

- Tryck trumman bakåt med ena handen och för med den andra handen in en platt skruvmejsel mellan trummans nederdel och inklädnaden [schema 4 och 5].

- Skrapjärnet skruvas ner i det fria gängade hålet till höger om regeln, under öppningen på $\varnothing 26$ mm [schema 6].

- För in och skruva på skrapjärnet (spetsen åt höger och låsplattan uppåt) i den springa som skapats med hjälp av skruvmejseln [schema 6].

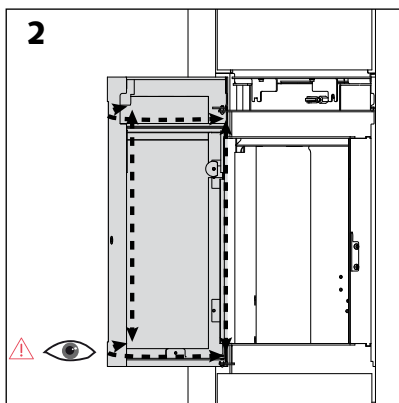
- Tryck skrapjärnets spets mot springan [schema 7].

- Dra ut skruvmejseln.

- Roter trumman flera gånger.. Rotationen går trögare med skrapjärnet infört. Använd båda händerna [schema 8].

När detta moment är klart, dra tillbaka skrapjärnet, ställ glasdörren halvvägs och tryck in skruvmejseln mellan trumman och inklädnaden igen [schema 5]. Skruva loss och dra tillbaka skrapjärnet [schema 6]. Dra ut skruvmejseln. Sätt skrapjärnet på plats.

Kontroll av fogarna



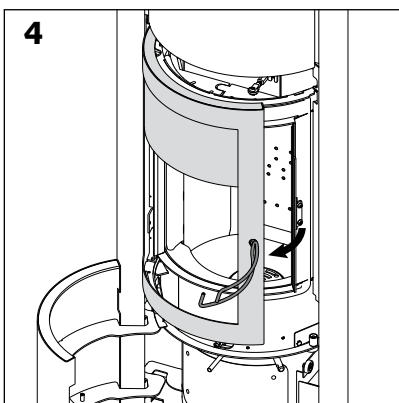
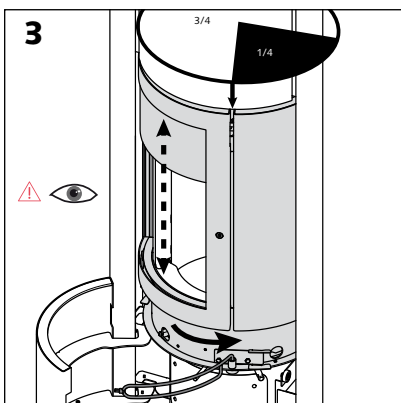
Fogarna i var och en av de 3 dörrarna och i trumman bör kontrolleras.

Om du upptäcker att någon av fogarna är skadad [schema 1] ska du byta den.

Kontrollera de 3 dörrarnas fogar.

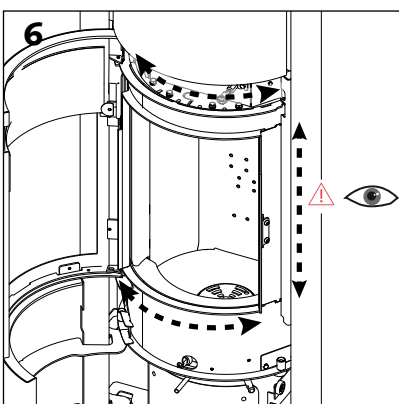
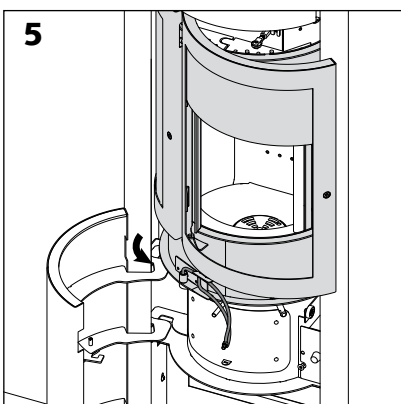
Öppna varje dörr och titta om fogen är hel längs hela dörrens kant [schema 2].

Kontrollera trummans fogar



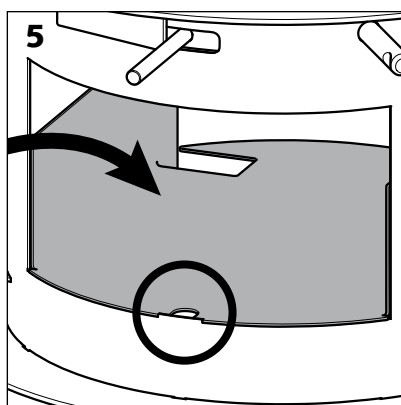
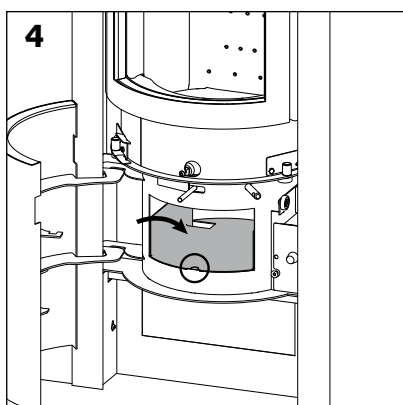
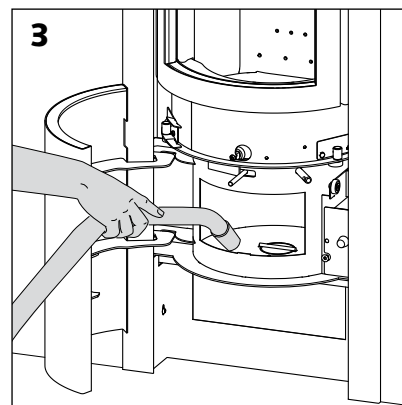
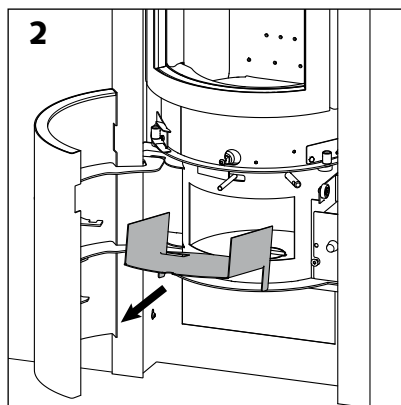
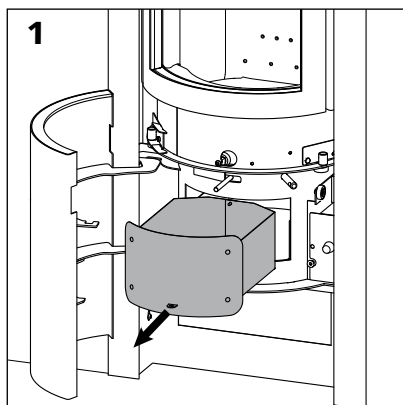
- Ställ den slutna dörren i 3/4 av dess läge [schema 3] och kontrollera fogen till vänster.

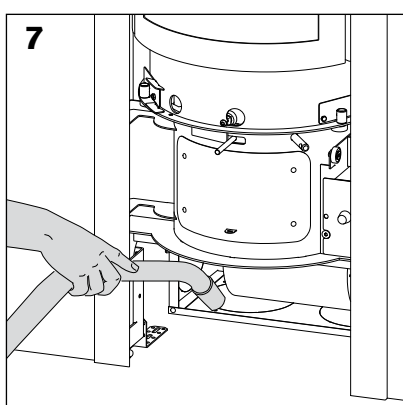
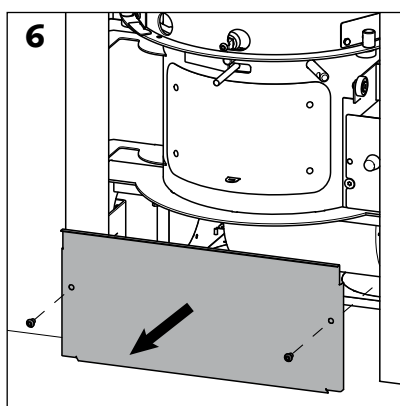
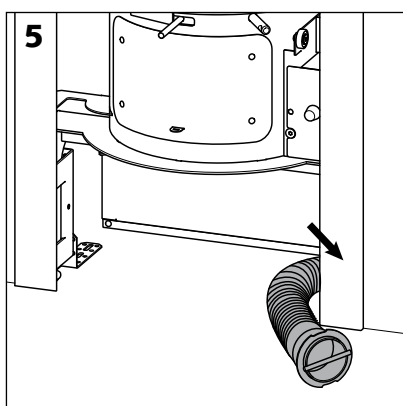
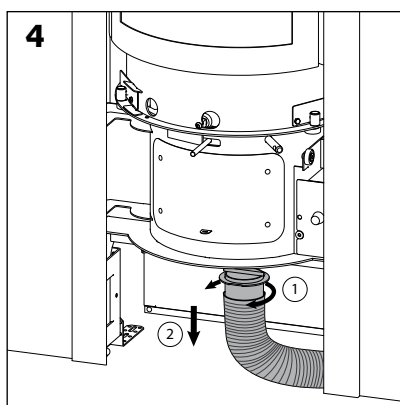
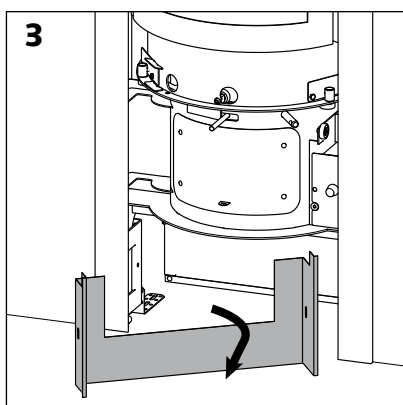
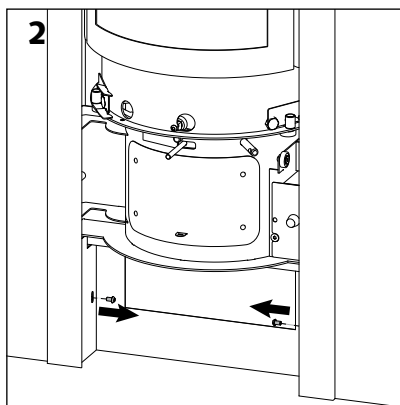
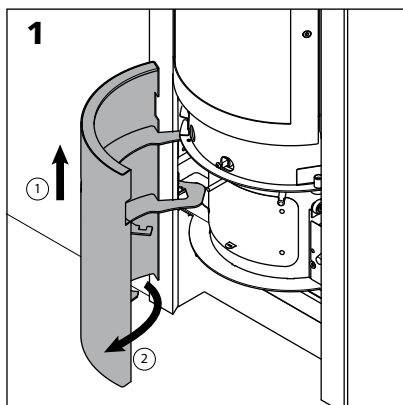
- Lås trumman i läge för öppen eld och öppna dörren [schema 4].



- Frigör trumman [schema 5] och kontrollera återstående tre fogar [schema 6].

Rengöring av utrymmet under asklådan





- Öppna askluckan [schema 1].
- Ta bort sparkplåten som sitter framför intaget för förbränningsluft [schema 2 och 3].

- Om det finns ett yttre luftintag, vrid den böjliga anslutningen tills den lossas [schema 4].

- Lägg anslutningen åt sidan så att den inte hindrar åtkomsten till luftutrymmet [schema 5].

- Om det finns ett luftutrymme och det innehåller en lucka, skruva loss den [schema 6].

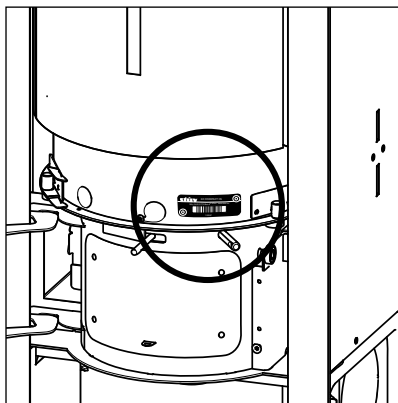
- Dammsug [schema 7].

- Upprepa momenten ovan i omvänd ordning för återmontering.

- Om du vill ta ut fläkten, se installationsanvisningen till spisinsatsen.

Tabell över årligt underhåll

Datum	Sothning	Rengöring mellan inklädnaden och trumman	Kontroll av fogarna	Rengöring av utrymmet under asklådan	Rengöring av ventilationsutrymmet	Utförare	Anmärkingar
.....	<input type="checkbox"/>	<input type="checkbox"/>	<input type="checkbox"/>	<input type="checkbox"/>	<input type="checkbox"/>
.....	<input type="checkbox"/>	<input type="checkbox"/>	<input type="checkbox"/>	<input type="checkbox"/>	<input type="checkbox"/>
.....	<input type="checkbox"/>	<input type="checkbox"/>	<input type="checkbox"/>	<input type="checkbox"/>	<input type="checkbox"/>
.....	<input type="checkbox"/>	<input type="checkbox"/>	<input type="checkbox"/>	<input type="checkbox"/>	<input type="checkbox"/>
.....	<input type="checkbox"/>	<input type="checkbox"/>	<input type="checkbox"/>	<input type="checkbox"/>	<input type="checkbox"/>
.....	<input type="checkbox"/>	<input type="checkbox"/>	<input type="checkbox"/>	<input type="checkbox"/>	<input type="checkbox"/>
.....	<input type="checkbox"/>	<input type="checkbox"/>	<input type="checkbox"/>	<input type="checkbox"/>	<input type="checkbox"/>
.....	<input type="checkbox"/>	<input type="checkbox"/>	<input type="checkbox"/>	<input type="checkbox"/>	<input type="checkbox"/>
.....	<input type="checkbox"/>	<input type="checkbox"/>	<input type="checkbox"/>	<input type="checkbox"/>	<input type="checkbox"/>
.....	<input type="checkbox"/>	<input type="checkbox"/>	<input type="checkbox"/>	<input type="checkbox"/>	<input type="checkbox"/>
.....	<input type="checkbox"/>	<input type="checkbox"/>	<input type="checkbox"/>	<input type="checkbox"/>	<input type="checkbox"/>
.....	<input type="checkbox"/>	<input type="checkbox"/>	<input type="checkbox"/>	<input type="checkbox"/>	<input type="checkbox"/>
.....	<input type="checkbox"/>	<input type="checkbox"/>	<input type="checkbox"/>	<input type="checkbox"/>	<input type="checkbox"/>
.....	<input type="checkbox"/>	<input type="checkbox"/>	<input type="checkbox"/>	<input type="checkbox"/>	<input type="checkbox"/>
.....	<input type="checkbox"/>	<input type="checkbox"/>	<input type="checkbox"/>	<input type="checkbox"/>	<input type="checkbox"/>
.....	<input type="checkbox"/>	<input type="checkbox"/>	<input type="checkbox"/>	<input type="checkbox"/>	<input type="checkbox"/>
.....	<input type="checkbox"/>	<input type="checkbox"/>	<input type="checkbox"/>	<input type="checkbox"/>	<input type="checkbox"/>
.....	<input type="checkbox"/>	<input type="checkbox"/>	<input type="checkbox"/>	<input type="checkbox"/>	<input type="checkbox"/>
.....	<input type="checkbox"/>	<input type="checkbox"/>	<input type="checkbox"/>	<input type="checkbox"/>	<input type="checkbox"/>
.....	<input type="checkbox"/>	<input type="checkbox"/>	<input type="checkbox"/>	<input type="checkbox"/>	<input type="checkbox"/>
.....	<input type="checkbox"/>	<input type="checkbox"/>	<input type="checkbox"/>	<input type="checkbox"/>	<input type="checkbox"/>
.....	<input type="checkbox"/>	<input type="checkbox"/>	<input type="checkbox"/>	<input type="checkbox"/>	<input type="checkbox"/>
.....	<input type="checkbox"/>	<input type="checkbox"/>	<input type="checkbox"/>	<input type="checkbox"/>	<input type="checkbox"/>
.....	<input type="checkbox"/>	<input type="checkbox"/>	<input type="checkbox"/>	<input type="checkbox"/>	<input type="checkbox"/>
.....	<input type="checkbox"/>	<input type="checkbox"/>	<input type="checkbox"/>	<input type="checkbox"/>	<input type="checkbox"/>
.....	<input type="checkbox"/>	<input type="checkbox"/>	<input type="checkbox"/>	<input type="checkbox"/>	<input type="checkbox"/>
.....	<input type="checkbox"/>	<input type="checkbox"/>	<input type="checkbox"/>	<input type="checkbox"/>	<input type="checkbox"/>
.....	<input type="checkbox"/>	<input type="checkbox"/>	<input type="checkbox"/>	<input type="checkbox"/>	<input type="checkbox"/>
.....	<input type="checkbox"/>	<input type="checkbox"/>	<input type="checkbox"/>	<input type="checkbox"/>	<input type="checkbox"/>
.....	<input type="checkbox"/>	<input type="checkbox"/>	<input type="checkbox"/>	<input type="checkbox"/>	<input type="checkbox"/>
.....	<input type="checkbox"/>	<input type="checkbox"/>	<input type="checkbox"/>	<input type="checkbox"/>	<input type="checkbox"/>
.....	<input type="checkbox"/>	<input type="checkbox"/>	<input type="checkbox"/>	<input type="checkbox"/>	<input type="checkbox"/>
.....	<input type="checkbox"/>	<input type="checkbox"/>	<input type="checkbox"/>	<input type="checkbox"/>	<input type="checkbox"/>
.....	<input type="checkbox"/>	<input type="checkbox"/>	<input type="checkbox"/>	<input type="checkbox"/>	<input type="checkbox"/>
.....	<input type="checkbox"/>	<input type="checkbox"/>	<input type="checkbox"/>	<input type="checkbox"/>	<input type="checkbox"/>
.....	<input type="checkbox"/>	<input type="checkbox"/>	<input type="checkbox"/>	<input type="checkbox"/>	<input type="checkbox"/>
.....	<input type="checkbox"/>	<input type="checkbox"/>	<input type="checkbox"/>	<input type="checkbox"/>	<input type="checkbox"/>
.....	<input type="checkbox"/>	<input type="checkbox"/>	<input type="checkbox"/>	<input type="checkbox"/>	<input type="checkbox"/>
.....	<input type="checkbox"/>	<input type="checkbox"/>	<input type="checkbox"/>	<input type="checkbox"/>	<input type="checkbox"/>
.....	<input type="checkbox"/>	<input type="checkbox"/>	<input type="checkbox"/>	<input type="checkbox"/>	<input type="checkbox"/>
.....	<input type="checkbox"/>	<input type="checkbox"/>	<input type="checkbox"/>	<input type="checkbox"/>	<input type="checkbox"/>
.....	<input type="checkbox"/>	<input type="checkbox"/>	<input type="checkbox"/>	<input type="checkbox"/>	<input type="checkbox"/>
.....	<input type="checkbox"/>	<input type="checkbox"/>	<input type="checkbox"/>	<input type="checkbox"/>	<input type="checkbox"/>



Krossat eller sprucket glas,
sliten fog, fel på tätningen runt
förbränningskammaren ...

Kontakta installatören och uppge
spisinsatsens serienummer!

FÖRLÄNGNING AV GARANTIN FRÅN STÛV: ETT ENKELT SÄTT ATT SKAPA LUGN OCH RO

Denna kamin har blivit utvecklad för att ge maximal glädje, komfort och säkerhet. Framställd i enlighet med de högsta kraven på högklassigt material och komponenter, kommer den att fungera under många år utan några problem.

Skulle det trots detta uppträda felaktigheter är vi angelägna att avlägsna dessa.

Men kaminen måste vid inköp registreras hos oss för att ge kundtjänsten möjlighet att snabbt och framgångsrikt kunna hjälpa till.

Affärsgaranti

Stûv-garantin gäller för slutanvändaren. Den träder i kraft från och med fakturans datum vid försäljningen.

Garantins längd

Förutom för okända skador, gäller den kommersiella garantien för en Stûv enligt följande:

- 5** år för kaminkroppen
- 3** år för elektriska originaldelar (fläkt, termostat, strömbrytare, ledningar)
- 3** år på övriga delar (galler, dörrmekanism, gångjärn, drag- och löpanordningar, lås)

Denna garanti gäller för kaminer inköpta EFTER 30 juni 2010 (2010-06-30).

Som garantibevis gäller utan undantag den av säljaren för slutanvändaren utställda fakturan.

För inköp före 1 juli 2010 läs garantiblanketten som finns med vid INSTALLATIONS- OCH BRUKSANVISNINGAR.

Garantivillkor



Krav för gällande av garantin:



1. Garantiblanketten måste fyllas i korrekt i sin helhet och återställas till försäljaren inom 30 dagar efter inköp.

Det finns två möjligheter:



Att fylla i blanketten som ni finner under www.stuv.com/garanti



eller sända den medföljande garantiblanketten med post till

Stûv sa - service après-vente
rue Jules Borbouse 4
B-5170 Bois-de-Villers
(Belgien)



Endast fullständigt ifyllda garantiblanketter kommer att bearbetas.

Stûv-original-underlag kommer därefter att skickas till er angivna e-mail adress eller tillställs per post. Se till att förvara dokumentet på ett säkert sätt. Vid problem med kaminen skall detta läggas fram hos säljaren, för att kunna åberopa gällande avtal

Rätten att kunna åberopa den utvidgade garantin träder endast i kraft om alla anvisningar har följts och den till Stûv tillhandahållna informationen är korrekt.



Garantin för Stûv-kaminer gäller:

- för produktionsfel
- skador i lacken på de synliga ytterdelarna av kaminen.

Garantin gäller EJ för

- delar som förslits genom normal användning: (brandsäkra tegel, Vermiculit-delar, tätningsmaterial.) vilka behöver bytas ut då och då, även när normal användning föreligger,
- glasrutan,
- skador på kaminen som kan hänföras till funktionsfel, vilka kan uppstå vid:
 - > installation av kaminen som inte överensstämmer med föreskrifterna och eller
 - > installationsinstruktionerna eller de på platsen föregivna nationella eller regionala regler
 - > regler,
 - > onormal användning som ej håller sig till användningsinstruktionerna
 - > underlåtelse av skötsel,
 - > externa händelser, ss blixtnedslag, brand, översvämning...
 - > lokala förhållanden på grund av problem med rökevakuering framkallade av defekt skorsten.
- Skador på grund av:
 - > felaktig installation
 - > överhettning
 - > användning av olämpligt bränsle.

* förlängning av den lagstadgade garantin (2 år) till 5/3/3 år med iakttagande av användningsvillkoren (se ruta)



Skicka garantibeviset
omedelbart online till
[www.stuv.com!](http://www.stuv.com)

Garantin omfattar endast de delar som erkänns som skadade. Inga skadeståndskrav eller andra kostnader är giltiga. De utbytta delarna omfattas av garantin för återstående garantitid.

Ditt ansvar

Som användare spelar du en viktig roll för att få en välfungerande kamin.

Vår rekommendation är:

- att du låter en kvalificerad fackman, som kan avgöra (eller åtminstone kontrollera) att alla nödvändiga detaljer som avser rökkanaler överensstämmer med installationsinstruktioner.
- och håller sig till de nationella och regionala kraven för ändamålet;
- läs bruksanvisning- och underhållsmanual ordentligt;
- låt skorstenen sotas regelbundet för optimal prestation. Vår rekommendation är minst två gånger/år och definitivt före användning av kaminen efter en längre tids inaktivitet generellt eller precis innan säsongen med kallt väder börjar, där mera värme behövs.

Observera

Som konsument har du lagliga rättigheter vid inköp av förbrukningsvaror, som gäller i ditt eget land. Dessa rättigheter berörs inte av denna garanti.

GARANTIBLANKETT STÛV

STÛV

VÄNLIGEN TEXTA MED VERSALER

KÖPARE

NAMN
FÖRNAMN
ADRESS
RIKTNUMMER
ORT
LAND
E-POST
.....
TELEFON

SPRÅK FR NL DE EN ANDRA:

INSTALLATIONSADRESS: (OM ANNAN ÄN OVAN)

.....
.....
.....

KAMIN

SERIENUMMER
MODELL

SÄLJARE

FIRMA
ADRESS
RIKTNUMMER
ORT
LAND
TELEFON

FAKTURADATUM**
.....

INSTALLATÖR (OM ANNAN ÄN SÄLJARE)

FIRMA
ADRESS
RIKTNUMMER
ORT
LAND
TELEFON

DATUM VID AVSLUTAD INSTALLATION

* Finns på typskylten på kaminens hölje.
Se kapitel "Vid funktionella störningar"

** Stûv s.a förbehåller sig rätten att begära fakturakopia som bevis.

Behandlingen av data som förmedlas till oss följer lagstiftningen om skydd av personuppgifter.





CE-FÖRSÄKRAN OM ÖVERENSSTÄMMELSE

Företaget:

Stûv SA
Rue Jules Borbouse, 4
B-5170 Bois-de-Villers
Belgien

Förklarar att vi tar fullt ansvar för Stûv 30-kaminerna IN

som är föremål för denna deklaration om uppfyllande av följande direktiv och standarder:

:

Direktiv 305/2011 om CE-märkning
Identification CE

EU-standarder
EN 13229 : 2001
EN 13229 A2 : 2004
Kaminer för fasta bränslen

Nr på godkänt laboratorium:

0608
SGS Nederland bv
Leemansweg 51
NL-6827 BX Arnhem

Ovanstående företag har stödjande dokument disponibla
som visar att direktiven efterlevs.

Dokumentnr: : QA111322909-SV

Bois-de-Villers, 2011

Gérard Pitance

Verkställande ledamot och grundare

Jean-François Sidler

Generaldirektör och administrativ direktör

KONTAKT

**Stûv spisinsatser och kaminer
designas och tillverkas i Belgien
av:**

Stûv sa
rue Jules Borbouse 4
B-5170 Bois-de-Villers (Belgien)
info@stuv.com – www.stuv.com

Importör för Sverige:

Eldoform Sverige AB
Slipgatan 2 – 117 39 Stockholm
T 0707 883 53 – www.eldoform.se

de uso | instruções de utilização | directions for use | gebrauchsanweisung | návod k použití |
oi | gebruiksaanwijzing | istruzioni per l'uso | instrucciones de uso | instruções de utilização |
or use | gebrauchsanweisung | návod k použití | mode d'emploi | gebruiksaanwijzing | istruzio
instrucciones de uso | instruções de utilização | directions for use | gebrauchsanweisung | ná
| mode d'emploi | gebruiksaanwijzing | istruzioni per l'uso | instrucciones de uso | instruç
ão | directions for use | gebrauchsanweisung | návod k použití | mode d'emploi | gebruiksa
struzioni per l'uso | instrucciones de uso | instruções de utilização | directions for use | geb
sung | návod k použití | mode d'emploi | gebruiksaanwijzing | istruzioni per l'uso | instruccio
instruções de utilização | directions for use | gebrauchsanweisung | návod k použití | mode d'
iiksaanwijzing | istruzioni per l'uso | instrucciones de uso | instruções de utilização | directio
ebrauchsanweisung | návod k použití | mode d'emploi | gebruiksaanwijzing | istruzioni per
ciones de uso | instruções de utilização | directions for use | gebrauchsanweisung | návod k
| mode d'emploi | gebruiksaanwijzing | instrucciones de uso | instruções de uti
ions for use | gebrauchsanweisung | návod k použití | mode d'emploi | gebruiksaanwijzing
er l'uso | instrucciones de uso | instruções de utilização | directions for use | gebrauchsanwe
k použití | mode d'emploi | gebruiksaanwijzing | instrucciones de uso | instruções de uti
e utilização | directions for use | gebrauchsanweisung | návod k použití | mode d'emploi | ge
jzing | instrucciones de uso | instruções de utilização | directions for use | geb
ichsanweisung | návod k použití | mode d'emploi | gebruiksaanwijzing | instrucciones per l'uso | in
de uso | instruções de utilização | directions for use | gebrauchsanweisung | návod k použití |
oi | gebruiksaanwijzing | instrucciones de uso | instruções de utilização |
or use | gebrauchsanweisung | návod k použití | mode d'emploi | gebruiksaanwijzing | istruzio
instrucciones de uso | instruções de utilização | directions for use | gebrauchsanweisung | ná
| mode d'emploi | gebruiksaanwijzing | instrucciones de uso | instruç
ão | directions for use | gebrauchsanweisung | návod k použití | mode d'emploi | gebruiksa
struzioni per l'uso | instrucciones de uso | instruções de utilização | directions for use | geb
sung | návod k použití | mode d'emploi | gebruiksaanwijzing | instrucciones per l'uso | instruccio
instruções de utilização | directions for use | gebrauchsanweisung | návod k použití | mode d'
iiksaanwijzing | instrucciones de uso | instruções de utilização | directio
ebrauchsanweisung | návod k použití | mode d'emploi | gebruiksaanwijzing | instrucciones per
ciones de uso | instruções de utilização | directions for use | gebrauchsanweisung | návod k
| mode d'emploi | gebruiksaanwijzing | instrucciones de uso | instruções de uti
ions for use | gebrauchsanweisung | návod k použití | mode d'emploi | gebruiksaanwijzing
er l'uso | instrucciones de uso | instruções de utilização | directions for use | gebrauchsanwe
k použití | mode d'emploi | gebruiksaanwijzing | instrucciones de uso | instruções de uti
e utilização | directions for use | gebrauchsanweisung | návod k použití | mode d'emploi | ge
jzing | instrucciones de uso | instruções de utilização | directions fo
ichsanweisung | návod k použití | mode d'emploi | gebruiksaanwijzing | instrucciones per l'uso | in
de uso | instruções de utilização | directions for use | gebrauchsanweisung | návod k použití |
oi | gebruiksaanwijzing | instrucciones de uso | instruções de utilização |

bruksanvisning [sv] Stûv 30-compact in [sv]

01/13 - SN 112787 > ...

Stûv förbehåller sig rätten att göra ändringar utan att detta meddelas i förväg.

Detta meddelande har utarbetats med största omsorg, men vi avsäger oss trots det ansvaret för eventuella fel.

Ansvarig utgivare: Gérard Pitance – rue Jules Borbouse 4 – 5170 Bois-de-Villers – Belgien

[nl] [de] [it] [es] [pt] [cz] [en] [pl] [sv] [fr] >

Du kan få detta dokument på ett annat språk:

kontakta vår leverantör eller gå till www.stuv.com