

STÛV 1658 / 1668 / 1678 Cube

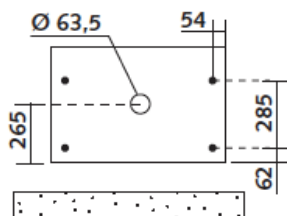
Braskamin med sidohängd lucka. Konvektionsteknik med luftväxling i yttermantel. Toppanslutning. Kaminen kan ställas direkt på golv men placeras vanligen på en sockel eller liknande för att komma upp något. Installation sker valfritt mot betong-, lättbetong- eller tegelvägg. Vid montering mot brännbart material skall luftspalt om min 100mm hållas, alternativt upprättas brandskydd såsom mineritväggs-konstruktion, brandmur eller annan likvärdig konstruktion enligt nedan.

ALLMÄNT

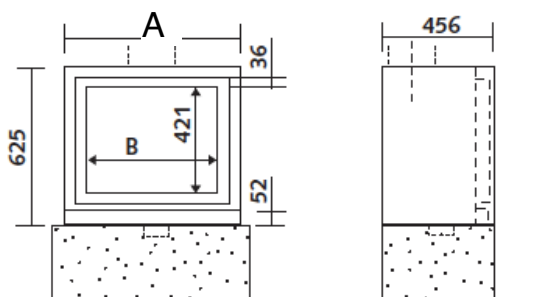
Stosmått	Ø 176 mm UTV
Vikt	128 - 156 kg
Tilluftsanslutning	Ø 63 mm

Dimensioner för Stûv 16-cube

undersidan

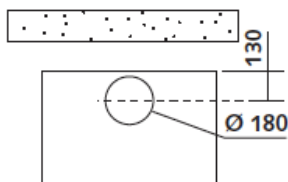


fram- och sidoprofil



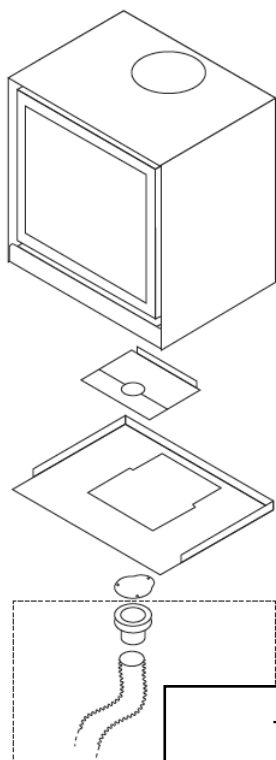
	A	B
Stûv 16/58-cube	580 mm	448 mm
Stûv 16/68-cube	680 mm	548 mm
Stûv 16/78-cube	780 mm	648 mm

uppifrån

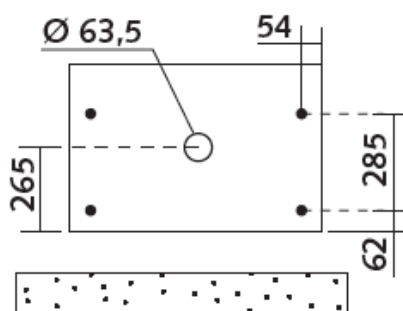


TILLUFT

Tilluftskanalen behöver generellt inte men kan vid behov, som vid undertryck över det normala, förses med spjäll. Vid rekommenderad rördimension om $\varnothing 63\text{mm}$, motsvarande 0.3 dm^2 , skall rörlängden inte överstiga 2m samt ha fler än 4 vinklar. I annat fall skall man dimensionera upp röret.



Placering tilluftsanslutning.



Tillval



Installation utan direkt ansluten tilluft är möjlig, även om inte optimal. Luften tas då från kaminens framsida och inunder. VIKTIGT är då att säkerställa att kaminen får tillräckligt med luft via rummet där den står. T.ex. via extra ventil eller stor rumsvolym.



SKORSTEN

	Skorstensdimension 150	Skorstensdimension 190
INVÄNDIGT mått	150 mm	190 mm
Utvändigt mått halvisolerad *	220 mm	260 mm
Utvändigt mått helisolerad *	270 mm	310 mm
Utvändigt (UTV) stos mått	176 mm	176 mm
Min rekommenderad skorstenslängd**	5 m	3,5 m

* Detta exempel är gjort med skorsten från NVI

** Gäller Stuv 1668

BRANDVÄGG & - SKYDD

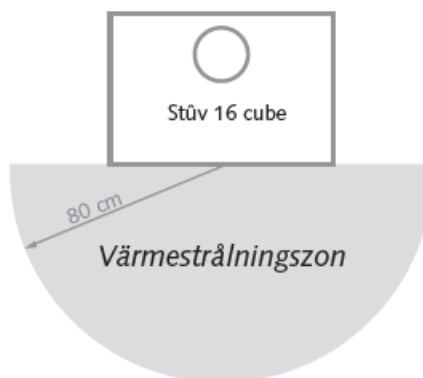
Minimum avstånd mot brännbart material.

Bakåt	Sida	Neråt	Uppåt
10 cm	15 cm	0 cm	-

Om spisen ställs direkt mot vägg skall denna skyddas med likvärdig brandvägg eller -konstruktion enligt nedan. Konstruktionen skall rå 1m ovanför samt 0.5m på var sida om kamin. Exempel på konstruktioner är:

- Brandskiva 50mm typ kalciumsilikatskiva
- Lättbetong 50mm
- Vägghkonstruktion av 12mm minerit + 45mm plåttregel med stenull (min 28kg/m²) + 12mm minerit.

Giv akt på att hålla avstånd från brännbara material intill kaminen. Se vidstående bild på för värmestrålningszon.


GNISTSKYDD

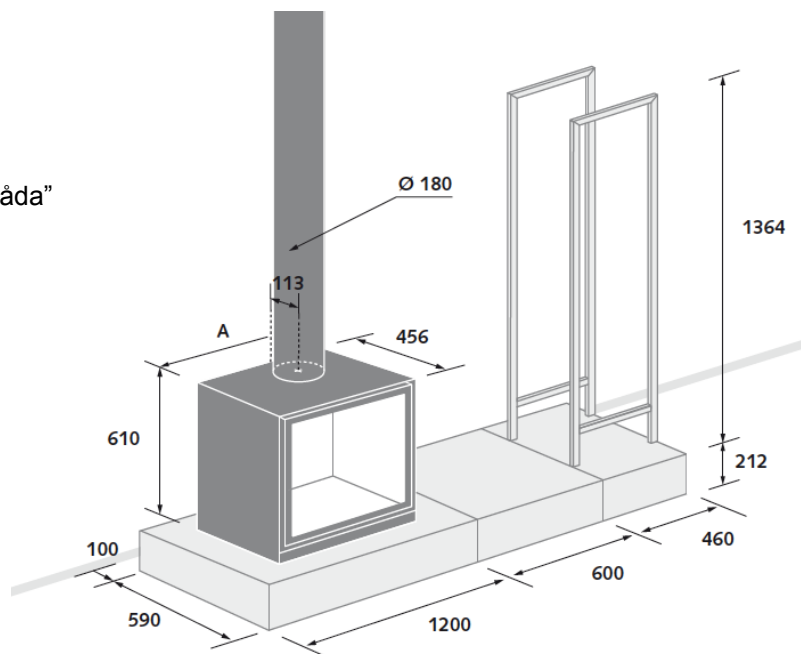
Installation jämte trägolv eller annat brännbart golv skall förses med gnistskydd 300mm framför samt 100mm vid sida av kaminens öppning.

TILLVAL

Fläkt för spridning av värme i t.ex L-formade rum för jämnare uppvärmning.

Lådmoduler som tillval.

Kaminen ställs på 1200mm "U-låda" med förberett urtag för tilluft



Färger på lådmoduler enligt vidstående, utan extra tillägg.

Kulör på kaminen motsvarar RAL 7024 *.



*

CE - MÄRKNING & TEKNISKA VÄRDEN

<p>CE</p> <hr/> <p>Stûv sa B-5170 Bois-de-Villers (Belgien)</p> <hr/> <p>07 QA 071324003 EN 13240: 2001 / A2: 2004</p> <p>Vedkamin Stûv 16/58-cube</p> <p>Minimum avstånd till brännbart material: – bakom: 10 cm – sidorna: 15 cm – nertill: 0 cm</p> <p>Förbränningsmaterial: endast ved</p> <p>CO-utkast: < 0.15%</p> <p>Temperatur vid angiven effekt: 331°C</p> <p>Nominell värmeeffekt: 8 kW</p> <p>Effekt: 75%</p> <p>Föroreningar: 66 mg/Nm³</p> <p>Vänligen läs monteringsföreskriften och bruksqnvisningen.</p>	<p>CE</p> <hr/> <p>Stûv sa B-5170 Bois-de-Villers (Belgien)</p> <hr/> <p>07 QA 071324003 EN 13240: 2001 / A2: 2004</p> <p>Vedkamin Stûv 16/68-cube</p> <p>Minimum avstånd till brännbart material: – bakom: 10 cm – sidorna: 15 cm – nertill: 0 cm</p> <p>Förbränningsmaterial: endast ved</p> <p>CO-utkast: < 0.18%</p> <p>Temperatur vid angiven effekt: 359°C</p> <p>Nominell värmeeffekt: 10 kW</p> <p>Effekt: 75%</p> <p>Föroreningar: 59 mg/Nm³</p> <p>Vänligen läs monteringsföreskriften och bruksqnvisningen.</p>	<p>CE</p> <hr/> <p>Stûv sa B-5170 Bois-de-Villers (Belgien)</p> <hr/> <p>07 QA 071324003 EN 13240: 2001 / A2: 2004</p> <p>Vedkamin Stûv 16/78-cube</p> <p>Minimum avstånd till brännbart material: – bakom: 10 cm – sidorna: 15 cm – nertill: 0 cm</p> <p>Förbränningsmaterial: endast ved</p> <p>CO-utkast: < 0.20%</p> <p>Temperatur vid angiven effekt: 389°C</p> <p>Nominell värmeeffekt: 12 kW</p> <p>Effekt: 74%</p> <p>Föroreningar: 51 mg/Nm³</p> <p>Vänligen läs monteringsföreskriften och bruksqnvisningen.</p>
---	--	--