

metalfire  
| architectural fireplaces |

Mariakerksesteenweg 197  
B-9031 Drongen  
Web.: [www.metalfire.eu](http://www.metalfire.eu)  
Mail : [info@metalfire.eu](mailto:info@metalfire.eu)

# Montageanvisningar Användarmanual

## ULTIME WHE 1S

metalfire  
| architectural fireplaces |

Bäste kund,

Vi gläds åt förtroendet Ni har i våra produkter och gratulerar Er till det gjorda inköpet.

Kaminen har utvecklats och tillverkats med fackligt kunnande och högsta kvalitet i åtanke.

Det är nödvändigt att, för användning och underhåll av kaminen, göra sig förtrodd med manualen. Detta ger Er möjlighet att hantera och njuta av denna utan problem och för många år framöver.

Vi önskar Er mycket nöje med Er nya kamin.

Metalfire BVBA

Förvara manualen lättillgängligt

metalfire  
| architectural fireplaces |

# Innehållsförteckning

<b>1</b>	<b>Tekniska specifikationer</b>	<b>4</b>
<b>2</b>	<b>Allmänna installationsanvisningar</b>	<b>5</b>
2.1	Standard och lagar	5
2.2	Transport	5
2.3	Råd gällande installationen	6
2.4	Isolering	9
2.5	Rökgaskanal	11
2.6	Rökgasspjäll	11
2.7	Konvektionsluft ( uppvärmd rumsluft )	11
2.8	Tillförsel rumsluft	13
2.9	Förbränningsluft	14
2.10	Avstånd brännbart material	16
<b>3</b>	<b>Användning av spisen</b>	<b>17</b>
3.1	Säkerhet	17
3.2	Bränsle	18
3.3	Första användningen	18
3.4	Tända i spisen	18
<b>4</b>	<b>Handhavande</b>	<b>19</b>
4.1	Öppna dörren / hissluckan	19
4.2	Manövrering tilluftspjället	21
4.3	Flytt av roster	22
4.4	Flytt av asklåda	23
<b>5</b>	<b>Underhåll</b>	<b>24</b>
5.1	Rengöring glaslucka	24
5.2	Generellt underhåll	25
<b>6</b>	<b>Garanti</b>	<b>25</b>
6.1	Garantiunderlag	25
6.2	Reservation	25
6.3	Exkluderar garanti	25
<b>7.</b>	<b>Problemlösning</b>	<b>26</b>

# 1. Technical specifications

Standard EN 13229:2001 and EN 13229 A2:2004

Modell	Ultime MF 600-75 WHE 1S	Ultime MF 800-75 WHE 1S	Ultime MF 1050-75 WHE 1S
Fuel	Ved	Ved	Ved
Nominell kapacitet	18 kW	22.8 kW	27.7 kW
Effektvärde	76.1 %	74.6 %	73.1 %
Co (vol. vid 13%O <sub>2</sub> )	0.19 %	0.19 %	0.20 %
Partiklar (vol. vid 13%O <sub>2</sub> )	18 mg/mo <sup>3</sup>	19 mg/mo <sup>3</sup>	20 mg/mo <sup>3</sup>
Rökgastemperatur	314°C	346°C	378°C
Rökgasflöde [gr/s]	14.3	18.2	22.1
Ved in kg / 45 min	4 kg	5 kg	6 kg
Max. vikt av ved	7 kg	8 kg	8 kg
Min. tjocklek isolering (mm) *	49-80-54-10	102-103-100-10	154-126-145-10
Dim. l x d x h (mm)	800x600x1930	1000x600x1930	1250x600x1930
Vikt	366 kg	416 kg	484 kg
Ø rökanal	250 mm	250 mm	300 mm

Modell	Ultime MF 800-50 WHE 1S	Ultime MF 1050-50 WHE 1S	Ultime MF 1300-50 WHE 1S
Fuel	Ved	Ved	Ved
Nominell kapacitet	18.3 kW	22.3 kW	26.3 kW
Effektvärde	70 %	70 %	70%
Co (vol. vid 13%O <sub>2</sub> )	0.16 %	0.12 %	0.09 %
Partiklar (vol. vid 13%O <sub>2</sub> )	40 mg/mo <sup>3</sup>	29 mg/mo <sup>3</sup>	17 mg/mo <sup>3</sup>
Rökgastemperatur	420°C	426°C	432°C
Rökgasflöde [gr/s]	16.6	19.8	23.1
Ved in kg / 45 min	4.4 kg	5.3 kg	6.2 kg
Max. vikt av ved	8 kg	8 kg	8 kg
Min. tjocklek isolering (mm) *	163-137-138-10	166-127-116-10	169-116-93-10
Dim. l x d x h (mm)	1000x600x1430	1250x600x1430	1500x600x1430
Vikt	327 kg	398 kg	433 kg
Ø rökanal	250 mm	250 mm	250 mm

\* Min. tjocklek isolering mot brännbart material: tjocklek baksida - sida - toppen - botten (standardisolering 400 grader C: 0.11 W/mK).

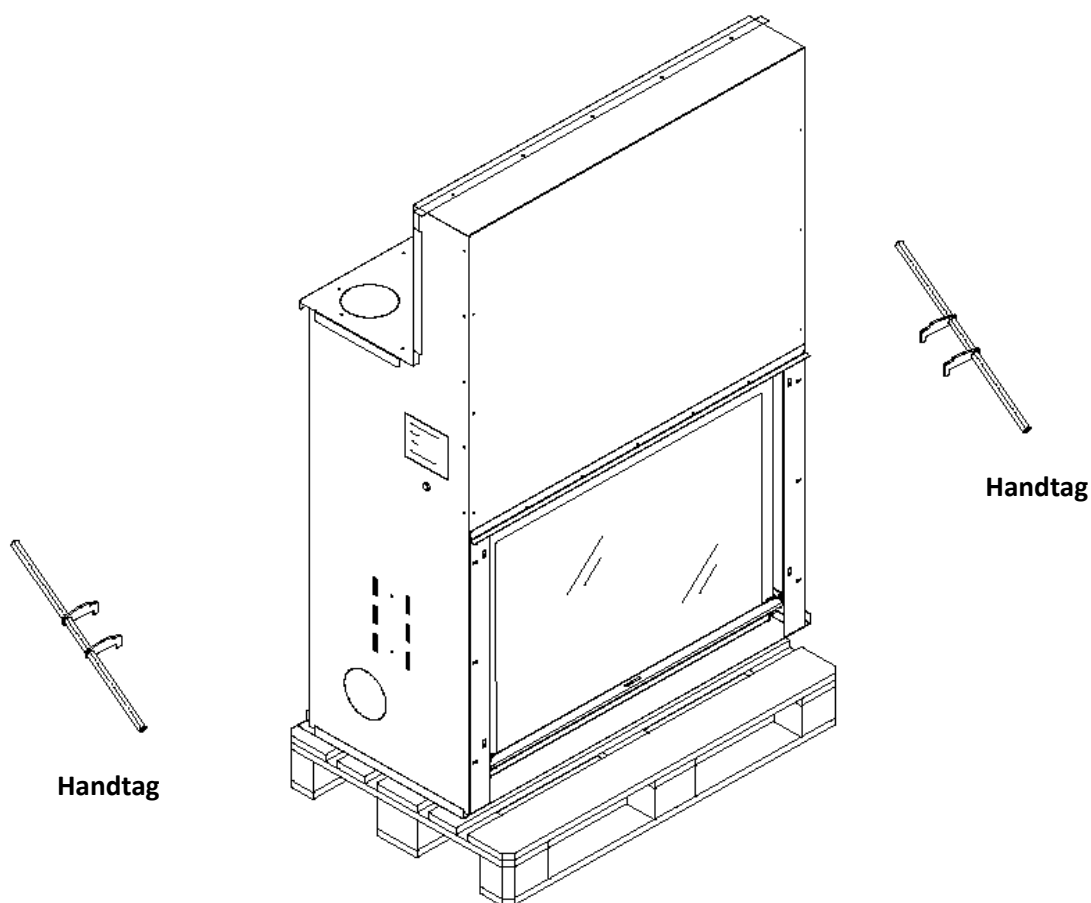
## 2. Allmänna installationsanvisningar

### 2.1 Standard och regler

- Europastandard och landets regler, där anläggningen skall installeras, måste följas.

### 2.2 Transport

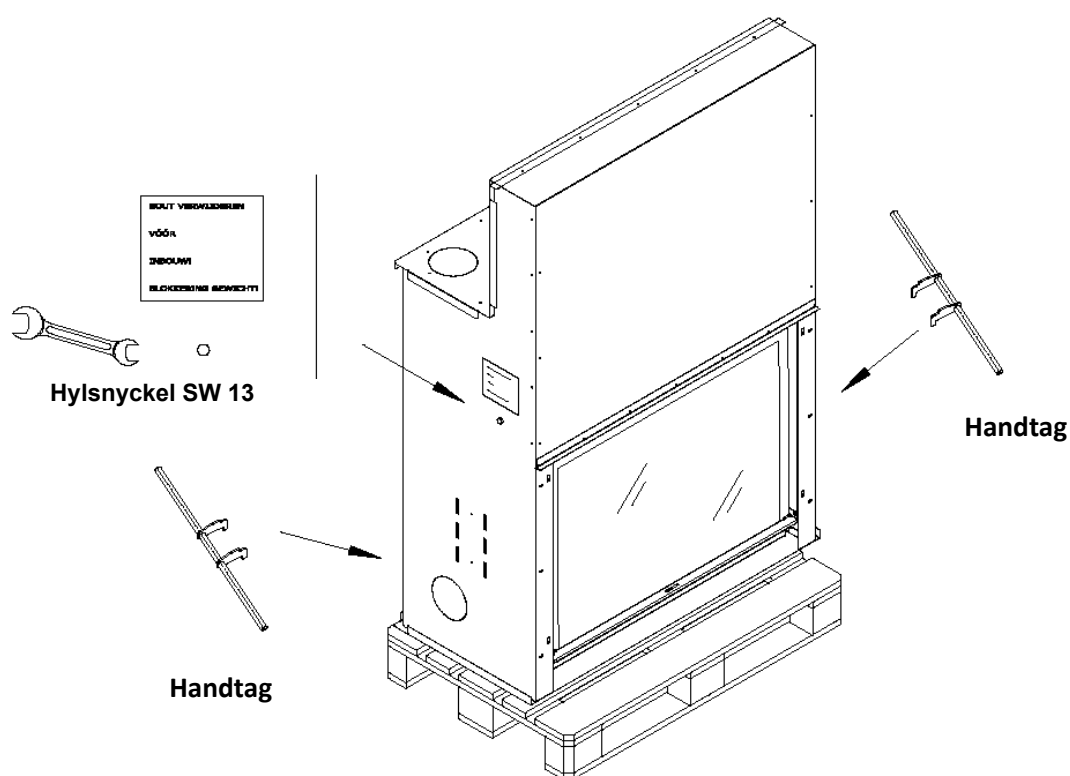
- Varan kan transporteras endast i upprätt position.
- Ta bort förpackningen och sortera emballage ( tänk på miljön ).
- För bättre hanteringsmöjligheter av enheten kan ett par transporthandtag erhållas, som kan placeras i slitsarna på kaminen, avsedda för detta ändamål ( fig 1 ).
- Kontrollera varan på skador före installationen! (Rapportera skador inom 48 tim).
- **TA INTE BORT låsbultarna som låser skjutdörrarna under transporten!**
- Det finns en kartong i kaminen som innehåller alla tillbehör så som anslutningsringar, ( handtag - ingår endast om specifikt så är beställt ) och manualen.



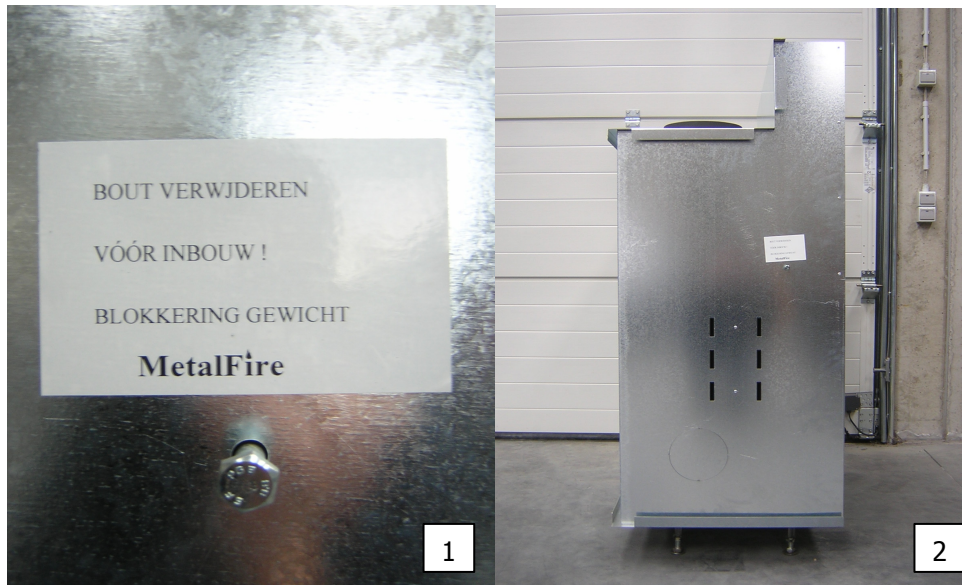
Figur 1: Transport

## 2.3 Kommentarer och tips för installationen

- Föremålet måste alltid installeras på en plats som har tillräckligt med bärkraft. Skulle befintlig yta inte motsvara kraven av hållfasthet måste en passande förstärkning av denna yta genomföras.
- Ta bort bulten som blockerar skjutdörren innan kaminen sätts in i muren (fig 2) (bild 1-2).
- Ta även bort "varningsmärket".
- Kontrollera dörrens och luftventilens funktion!
- Var säker på att dörren kan öppnas framåt efter kaminen har kommit på plats.
- Med hjälp av de justerbara benen kan kaminen komma på den önskade höjden.
- Fyra (4) justerbara fötter finns för att finjustera kaminens position (bild 3).

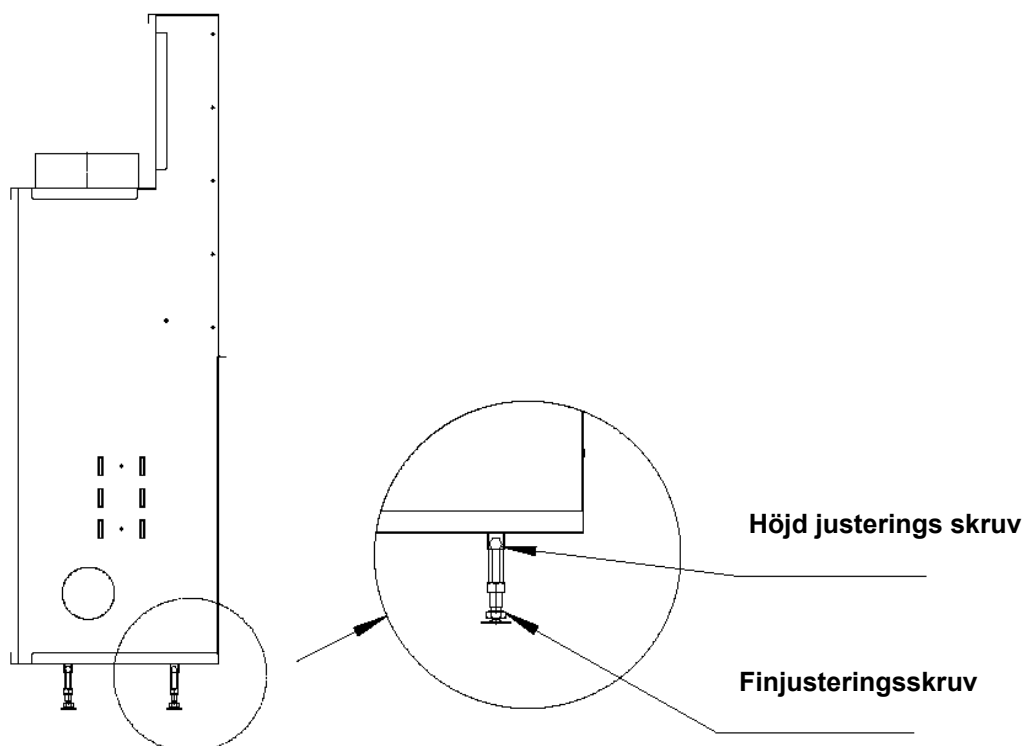


**Figur 2: Ta bort blockeringen !!**



(bild 1-2)

**TA BORT LÅSBULTARNA SOM LÅSER MOTVIKT OCH DÖRR FÖRE MONTAGE !!**



**Fig 3: Justerbara ben**



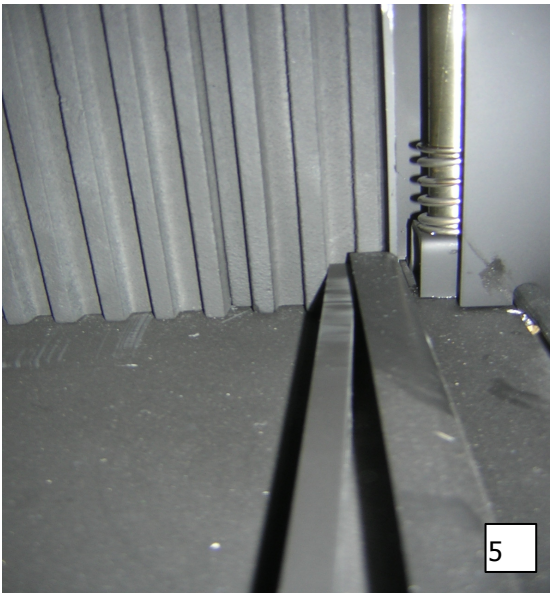
- De medföljande täckplattorna hänger på hakorna som finns på insidan (bild 4)
- Gjutjärnsplattorna innehåller flera som är korrugerade. Börja vänster och höger, alltid med den mindre delen (fig 4).
- En läkt, ungefär 1 cm tjock och 2 cm hög finns tillgänglig. Den fungerar som en spoiler framför luftintaget. Sätt upp en sida åt gången och skjut läkten in i slitsarna. Därefter, skjut den korrugerade gjutjärnsplattan mot kaminens front (framsida) (bild 5-6).



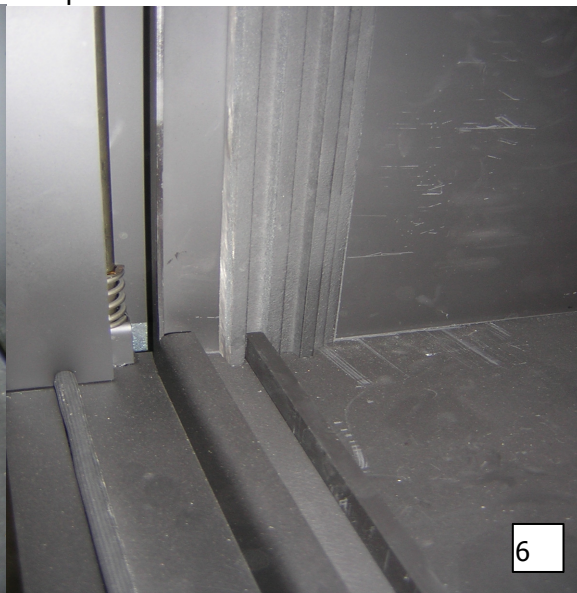
Justerbara ben



Täckplatta för ledare

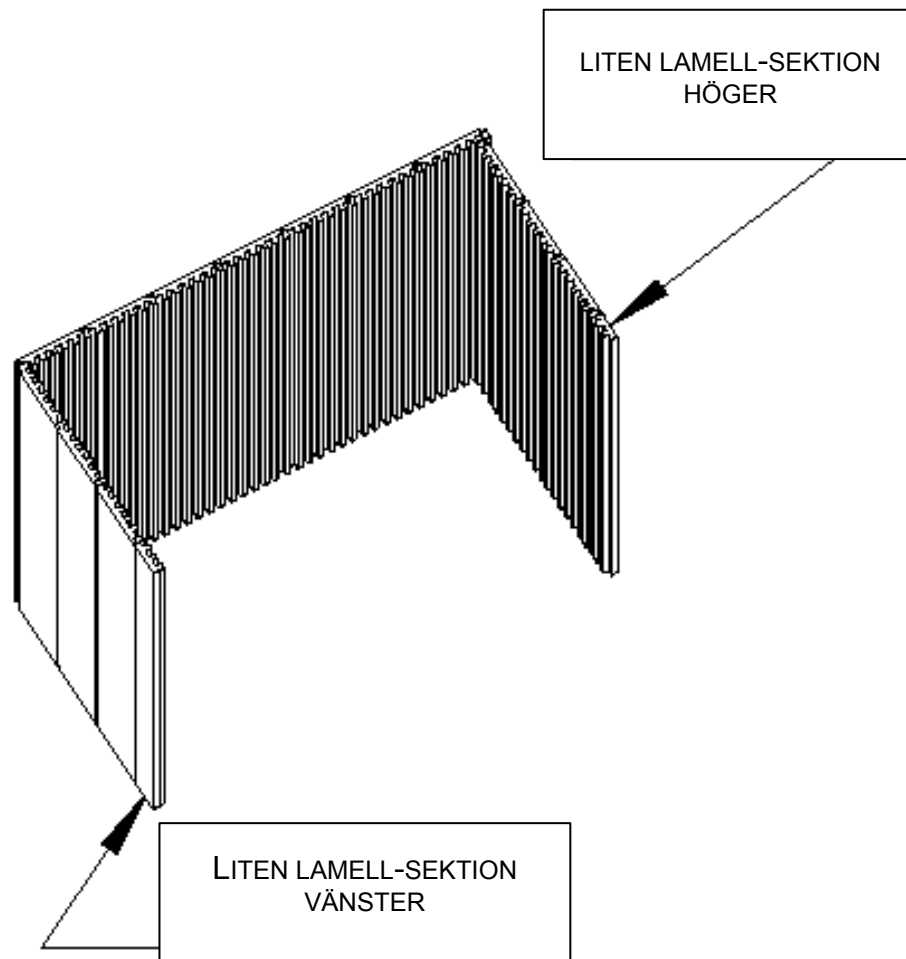


Installation av spoiler höger



Installation av spoiler vänster

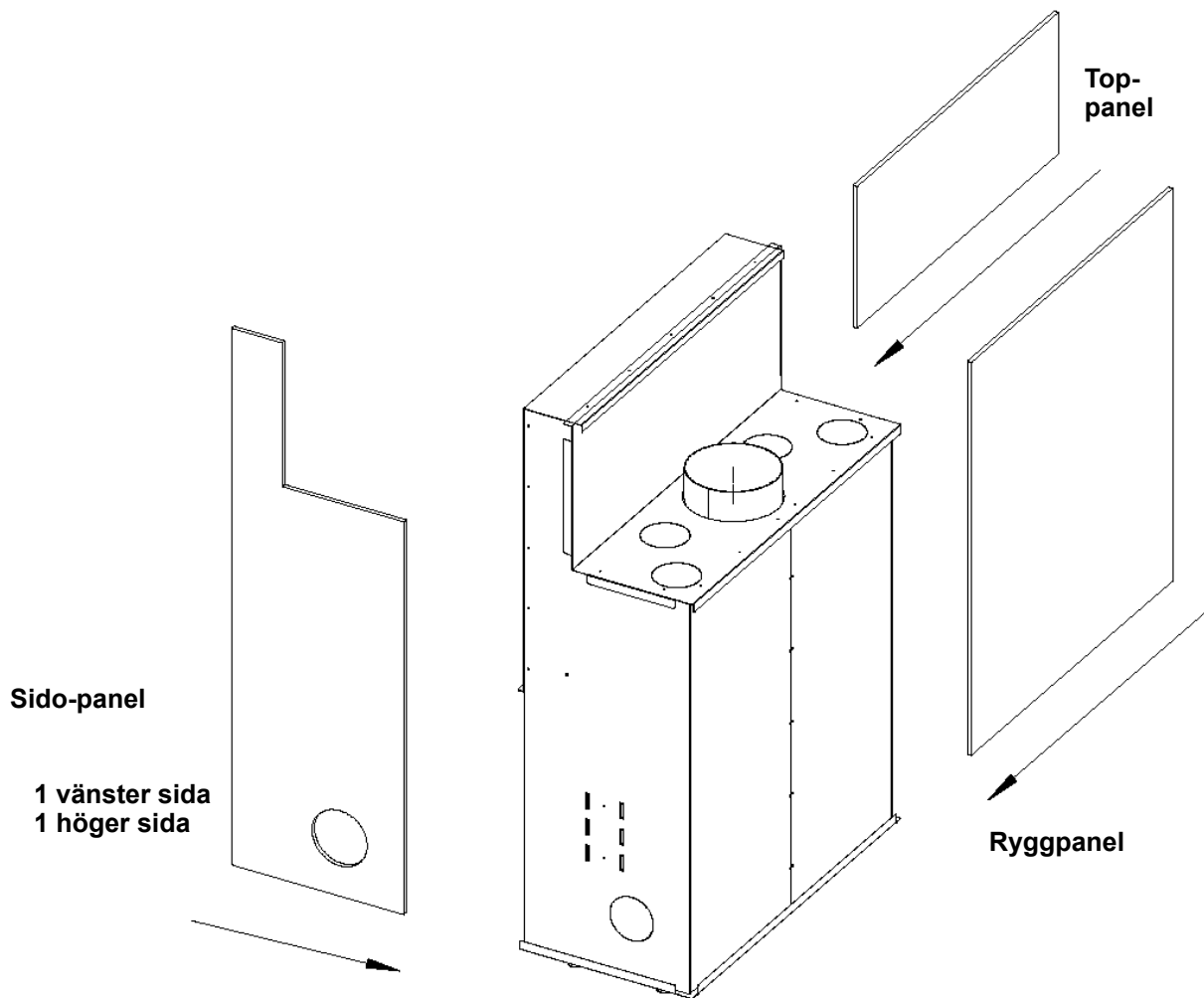




Figur 4: Gjutjärnslameller / innerväggar

## 2.4 Isolering

- Det är **INTE** obligatoriskt att utrusta förbränningskammaren med extra isolering. Extra isolering tjänar som sänkning av temperaturomfång, extra brandsäkerhet samt reducering av dammutströmning.
- För isolering av eldstaden kan endast Promafour 400 med en tjocklek av 15 mm användas. Detta är en fast panel utan lösa fibrer. Detta betyder att inga lösa fibrer förs ut via konvektionsluften ( den uppvärmda rumsluften ).
- Specialbeställda Promafour paneler finns tillgängliga som tillval.
- Installatören behöver ta korrekta mått för att undvika överhettning av kringliggande material i överensstämmelse med de gällande lokala föreskrifter.
- Profilerade sektioner på enheten möjliggör enkel installation av Promafour panelerna (bild 7).
- Vid installationen av kaminen måste man ta hänsyn till de minsta mått av isolering. (se **1. Teknisk specifikation** ).



**Figur 5: Montage av Promafour-skivor**



**Profiler för att fixera isoleringen**

## **2.5 Rök-gaskanal**

- Minsta rekommenderade höjd på skorstenen för att säkerställa funktion är 5m, mätt från anslutningsmunstycket till toppen av skorstenen, utan regnmössan. Skorstendimension enligt angivet stosmått på teknisk ritning.
- Kanalen / röret skall vara termiskt isolerad för att undvika bildning av kondens samt för att förbättra draget. Isoleringen skall vara gjord av keramiskt ullmaterial eller likvärdigt.
- Ändringar av riktning upp till 45° är godtagbara med högst två vinklar.
- Anslutningar som har en vinkel under 90° är absolut förbjudna.
- Rökkanaler som inte används stängs av.
- Det rekommenderas att installera en regnhuv på skorstenen. Denna hjälper till att hålla anläggningen i gott skick.
- Placering och position av skorsten skall göras med hänsyn till omkringliggande byggnader och följa lokala föreskrifter.
- En överdimensionerad skorsten kan ha en negativ effekt för funktionen och har direkt påverkan på verkningsgraden.
- Ett för kraftigt drag kan regleras med hjälp av en dragregler. Dåligt drag kan förbättras med hjälp av en rökgasfläkt.
- Vänligen kontakta MF om en utrustningsdel ska anslutas till rök-gaskanal som har en mindre diameter än den angivna enligt 1. Tekniska specifikationer.
- Anläggningen har blivit beräknad för ett naturligt drag av 12 Pa.
- **Det är absolut förbjudet att ansluta två kaminer till en rök-gaskanal.**

## **2.6 Rök-gasspjäll**

- Varje anläggning kommer med ett automatiskt rök-gasspjäll ( 80% tätt ) som är placerat i skorstensstosen. När hissluckan öppnas, öppnas också spjället automatiskt. Detta förhindrar att rök kommer in i rummet när man eldar med öppen dörr.
- Rök-gasspjället kan justeras för att korrespondera med skorstensdraget. Den första justeringen kan endast göras av MetalFire genomföras. Vänligen kontakta säljaren.

## **2.7 Konvektionsluft** (see fig. 9, page 16)

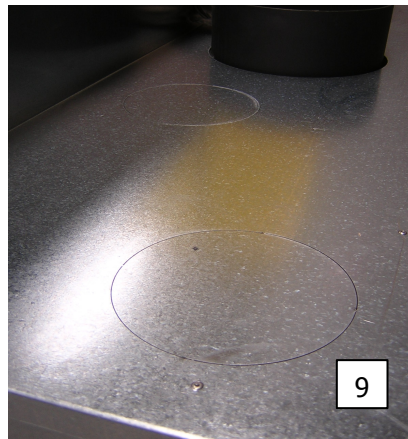
Enheten fungerar som ett konvektionssystem som säkrar värmeåtervinning och värmeväxling från rummet. För att erhålla detta behöver ett antal regler följas. I vanliga fall fungerar luftflödet på ett naturligt sätt men för att öka luftväxlingen kan en fläkt användas, vilket är ett tillval.

- För inkoppling använd obrännbart aluminiumrör med en diameter av 150 mm.
- Kontrollera att den böjliga kanalen har samma motstånd (längd, diameter och antal knä). Skulle ett anslutningsstos bli avstängd eller få olika motstånd kan en jämn värmespridning inte garanteras.
- Observera tvärsnittsarean av gallret när detta placeras på utloppet. Ytan måste överensstämma med den anslutna böjliga kanalen.
- Använd endast galler som inte kan stängas.

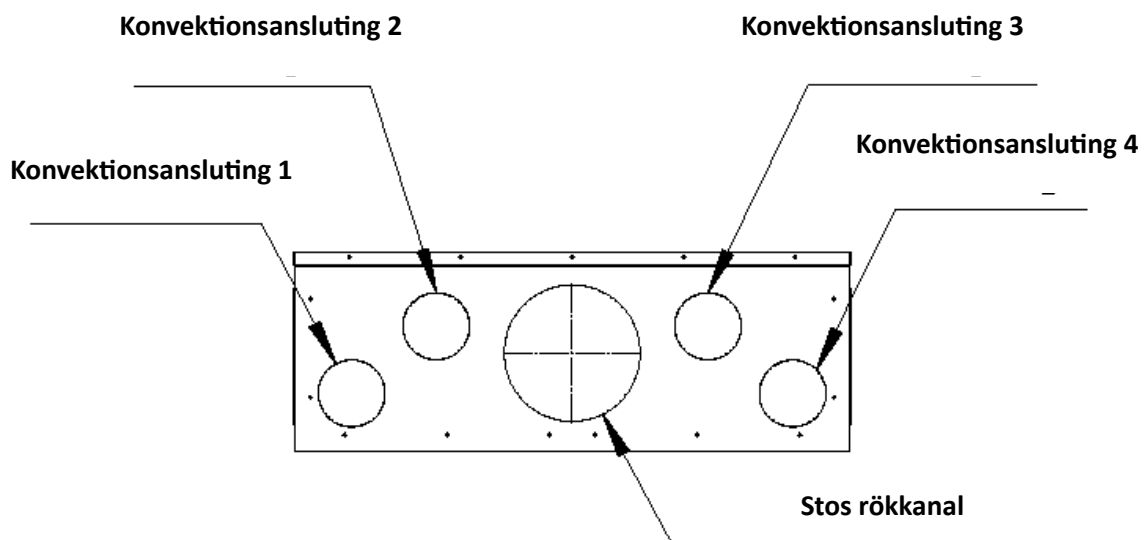
- Montera gallret på ett minimiavstånd av 30 cm från taket, för att undvika färgförändringar och avlagringar så mycket som möjligt.
- Anlöst alltid två anslutningsstosar på toppen av enheten. De redan perforerade öppningarna tas lätt bort med en hammare el dyl. (bild 8)
- Enheten är bestyckad med tillräckligt många anslutningspunkter för att kunna genomföra det. De installeras till flödesmanteln med hjälp av en gängskärande skruv (bild 9).
- **För varje anläggning skall minst TVÅ kanaler anslutas. Installering kan väljas att göras på vilken sida som helst och beror på vad som är tekniskt möjligt.**



Anslutningsstos



Perforerat konvektionshål



Figur 6: Konvektionsstosar

## **2.8 Tillförsel av rumsluft**

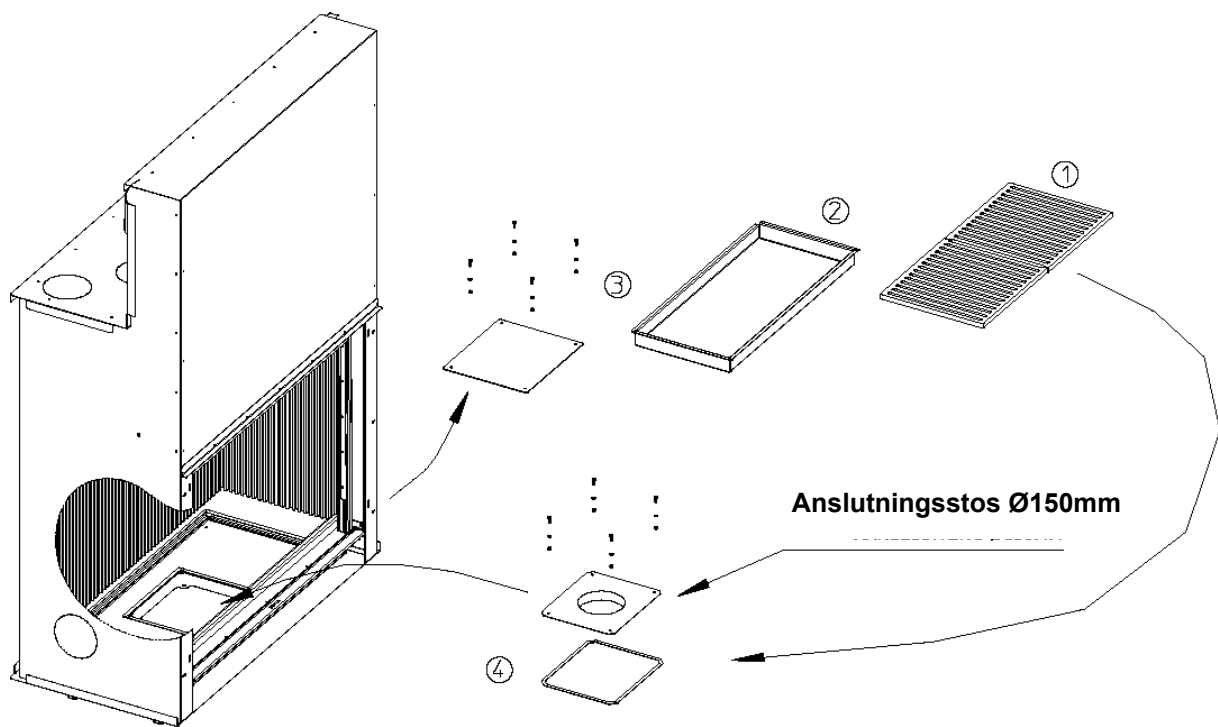
- För att systemet ska vara i balans behövs tillförsel av rumsluft.
- Varje spis har 2 luftintag. Ett till höger och ett till vänster på botten av enheten (se figur 8) (bild 10).
- Det är inte nödvändigt att direktansluta rumsluften till kaminen.
- Om så önskas kan tillhörande stös monterats på konvektionsjackan med hjälp av de gängskärande skruvarna.
- **Minst EN tilluftöppning skall alltid användas.**



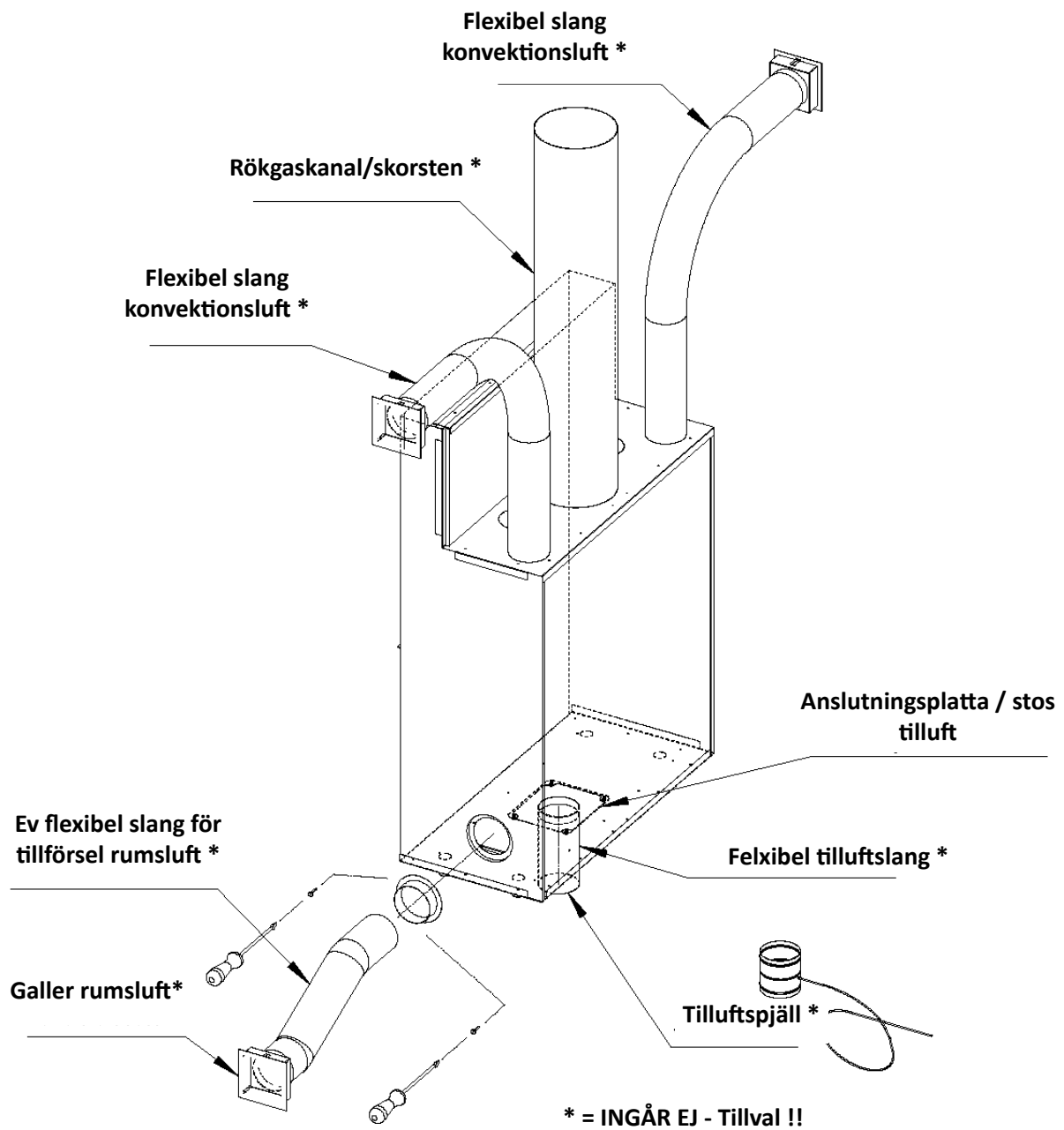
Perforerade konvektionshål för tillförel av rumsluft

## 2.9 Förbränningsluft

- För att bränsle ska kunna brinna behövs syre. Av den anledningen är det ytterst viktigt att det finns tillräckligt med lufttillförsel utifrån.
- Alla enheter behöver en tilluftkanal med en area om minst 180 cm<sup>2</sup>. Vid montage av ett galler observera gallrets effektiva yta.
- För att kunna undvika inflöde av kall luft när kaminen inte används bör/skall ett tilluftspjäll installeras.
- Luftanslutning gör på medföljande stos under kaminen, vilket ger en perfekt anslutning.
- En köksfläkt, fläkt och/eller ett ventilationssystem kan påverka spisens funktion negativt, vilket bör beaktas.



Figur 7: Förbränningsluft

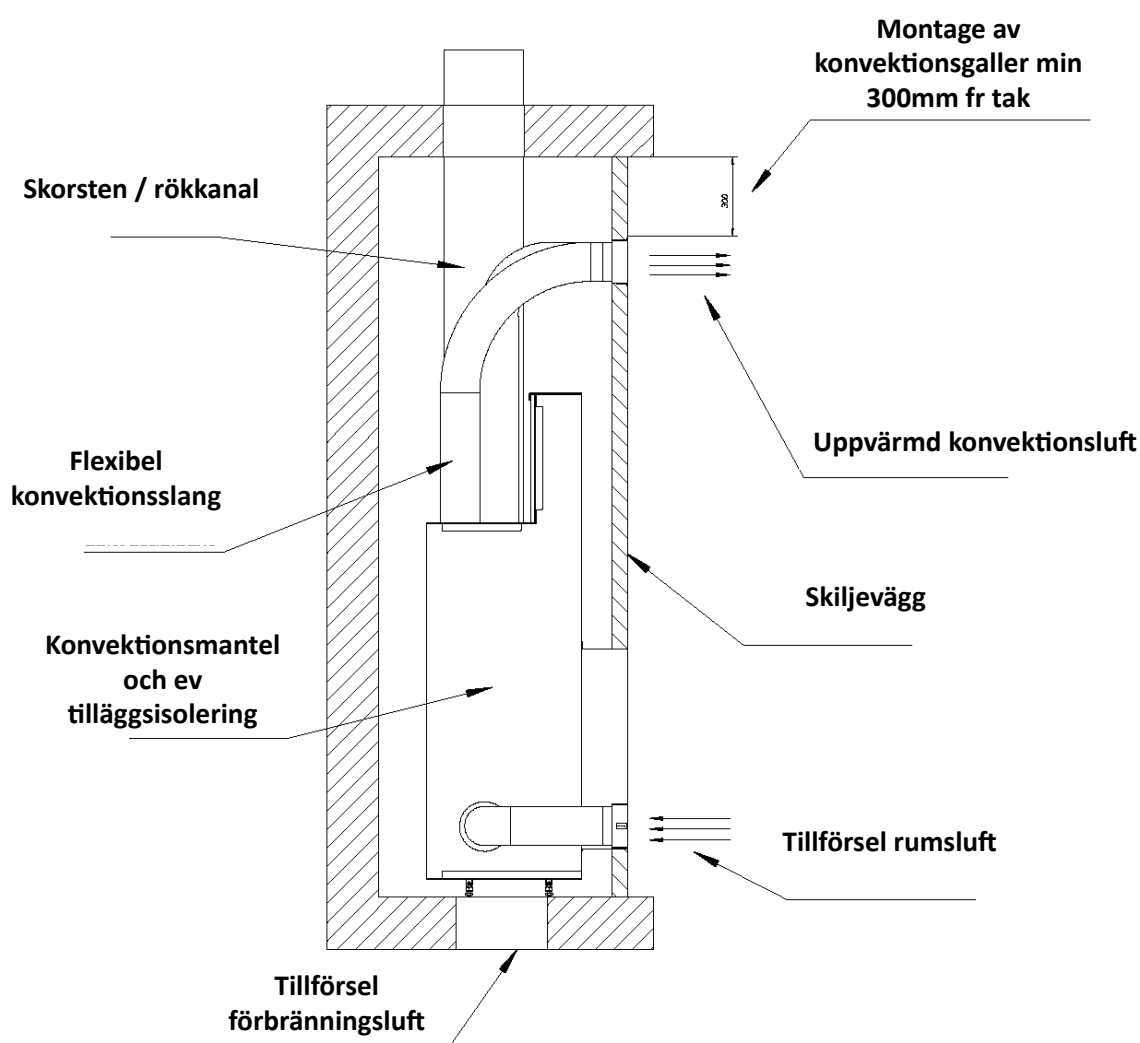


Figur 8: Konvektionsluft



## 2.10 Avstånd till brännbara material

- Vid användning kommer kaminen att expandera! Den får därför inte ha kontakt med omkringliggande murverk, puts- eller spackelytor.
- Lämna ett minsta avstånd av 3 mm mellan alternativa dekorationsramar och slutbehandlingen (gips, bruk och liknande).
- Avståndet mellan kaminen och brännbart material, som tex. möbler, måste vara minst 80 cm på grund av strålningsvärme.
- Manteln, in- eller kringbyggnad måste vara gjort av obrännbart material.
- Samma spelrum på 3 mm ska också hållas om anläggningen installeras utan ramar.



Figur 9: Konvektionsluft

## 3. Bruksanvisning

### 3.1 Säkerhet

- Var försiktig! De exponerade delarna av kaminen blir mycket heta och kan orsaka förbränningar.
- Lämna aldrig barn utan tillsyn vid kaminen.
- Lämna aldrig elden utan uppsikt.
- Under pågående eldning ska dörren vara stängd.
- Kontinuerlig drift är inte tillåtet.
- **Se upp för skorstenseld!** Eld i skorstenen uppträder när sot har samlats där och tänds, som går hand i hand med utströmning av tjock rök, som också kan ta sig in i huset. Man kan känna igen en eld i skorstenen genom den starka rökbildningen från rökgaskanalen och ett ljud liknande åskmuller och ett mycket starkt drag. Det är absolut nödvändigt att låta skorstenen sotas regelbundet av en behörig sotarmästare.

#### Huvudorsakerna är följande:

- Ansamling av sot i skorstenskanalen.
- Användning av bränsle som innehåller harts och är för våt (tall och gran).
- Storleksförhållande mellan kamin och skorstenskanal är inte överensstämmande.
- Skador på skorstenskanalen.
- Felaktig konstruktion av skorstenskanal.

När det uppstår brand i skorstenen bör man försöka släcka den med hjälp av några kilo sand eller salt. Använd aldrig vatten! Skorstensstocken kan spricka eller det kan bli en explosion. Lufttillförseln måste omedelbart stängas, samma gäller för rökgasfläkten. Ring omedelbart till brandkåren (112). Rummet måste luftas när elden är släckt för att undvika bildningen av CO (carbon monoxyde). Öppna alla fönster och dörrar.

#### Några goda råd:

- Felaktig konstruktion av skorstenskanal.
- Använd bara torr ved för att undvika att sot samlinga.
- Eldning med ved som innehåller harts ökar risken för skorstensbrand.
- Rökgaskanalen måste vara så rak som möjligt, eftersom sot samlas lättare i kurvorna.
- Se till att fåglarna ej kan bygga bo i skorstenen genom att förse den med en huv.

### **3.2 Bränsle**

- Felaktig konstruktion av skorstenskanal.
- Kaminen är designad för att eldas endast med ved.
- Vedens kvalitet är avgörande för kaminens funktion utan svårigheter.
- Vedens kvalitet avgör maximal effekt, glasets renhet, osv.
- De bästa vedsorterna är ek, björk och bok.
- En bra längd på vedstockarna är ca. 40 cm.
- Ved av bra kvalitet har en ungefärlig fuktighet av 18%, har legat för torkning under 2—3 år, på skyddad, väl ventilerad plats.
- Hårda vedsorter som bok är bättre än mjuka sorter, då de innehåller harts och brinner snabbare.
- Laminat, behandlat virke och andra byggmaterial är absolut förbjudna att användas.
- Användning av tändningsvätskor som bensin är inte tillåtet och kan framkalla permanent skada till kaminen och dess delar.
- Använd inte kaminen för att elda upp avfall eller flytande vätskor.
- Kontrollera i tabellerna i 1. kapitlet för mängden av bränsle för varje typ av kamin.

### **3.3 Första användningen av spisen**

Första gången man använder kaminen kommer färgen på anläggningen att brännas in. Det kommer att bildas rök och störande lukt.

Kaminen behöver eldas mycket försiktigt ett antal gånger med små kvantiteter av ved. Det bästa är att elda i spisen med dörrar och fönsterna öppna för att kunna evakuera lukten så fort som möjligt.

Under härdningsprocessen av färgen blir denna mjuk och ömtålig. Vidrör inte dessa delar under de första eldningstillfällena.

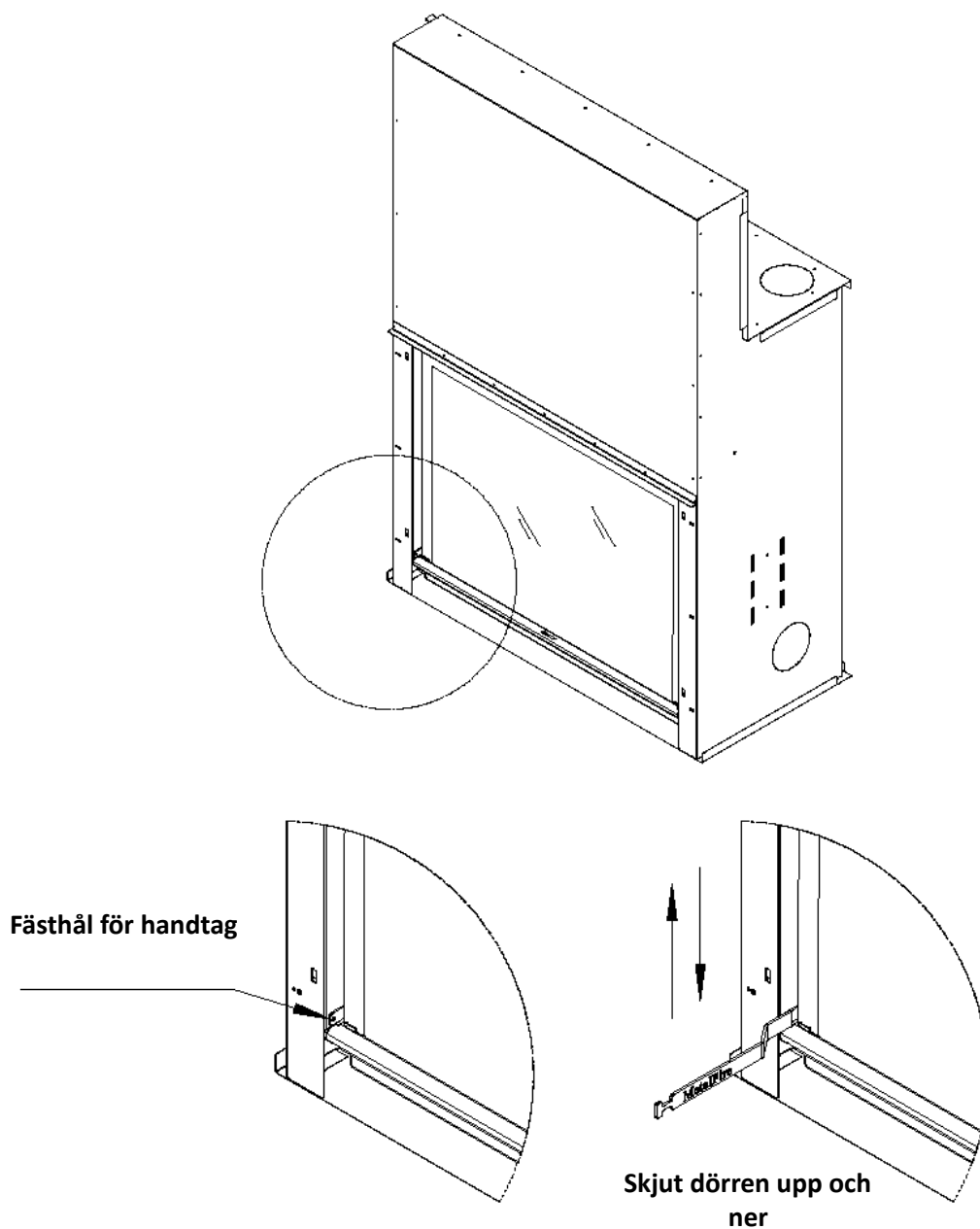
### **3.4 Tända elden**

- Skjut den glidande dörren uppåt.
- Eldningsgallret skall alltid ligga med den minsta öppningen uppåt.
- Ladda med tändblock eller ihopskrynkad tändningspapper på gallret.
- Lägg små tunna vedstickor över tändblocken.
- Öppna spjället helt mot höger (se luftventil).
- Tänd blocken med långa tändstickor
- Lämna dörren ca. 2 cm öppen för att få elden igång.
- Lägg större vedblock på när en bra glöd har bildats.
- Om man lämnar kvar lite aska till nästa eldningen hjälper den till att få ingång den nya elden.

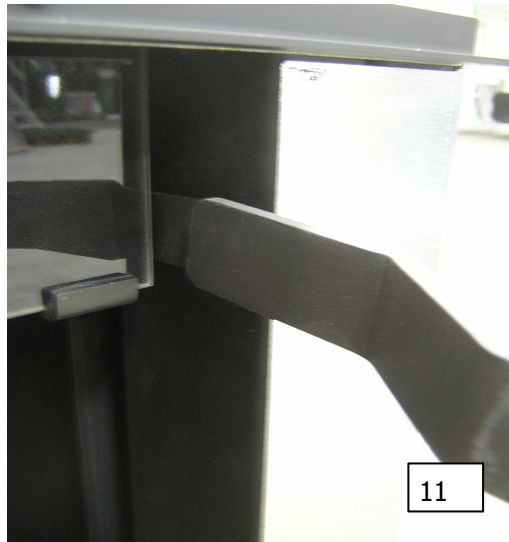
## 4. Handhavande

### 4.1 Öppna skjutdörren

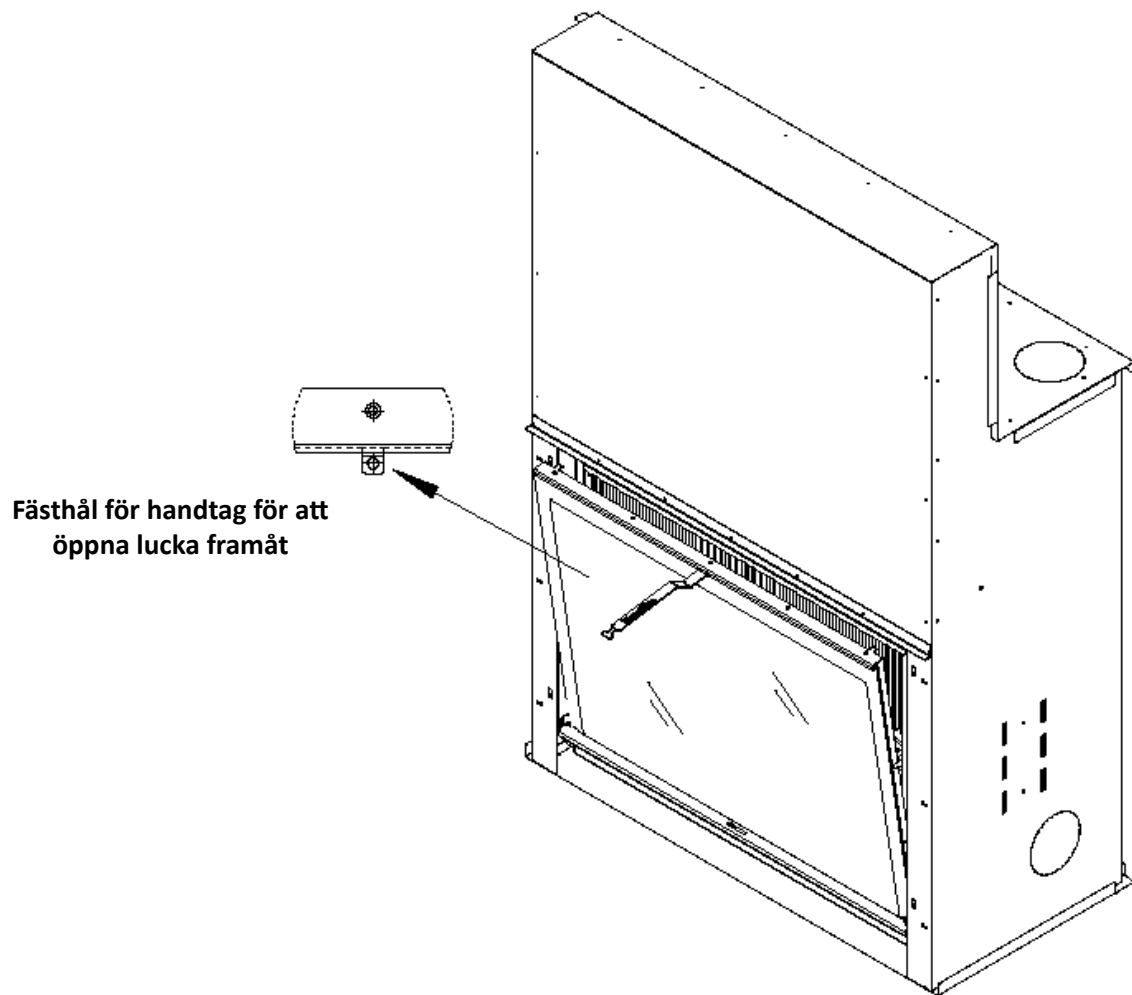
- Sätt in handtaget i öppningen som finns vid dörren nertill till höger eller vänster.
- Med detta handtag kan man manövrera dörren uppåt eller neråt. (bild 11).
- För att undvika att rökflykt uppstår, öppna dörren långsam.
- Sätt in handtaget i öppningen som finns vid dörren nertill till höger eller vänster.
- Med detta handtag kan man manövrera dörren uppåt eller neråt. (bild 11).
- För att stänga ordentligt pressa ner den i tätninglisten.
- För att undvika att rökflykt uppstår, öppna dörren långsam.



Figur 10: Öppning av dörren



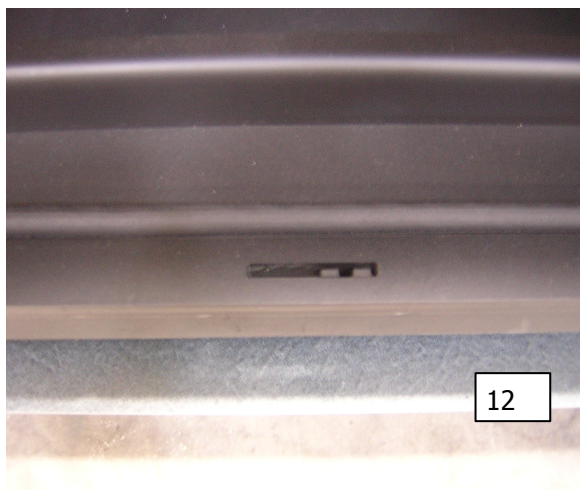
Skjut dörren upp och ner (bild 11)



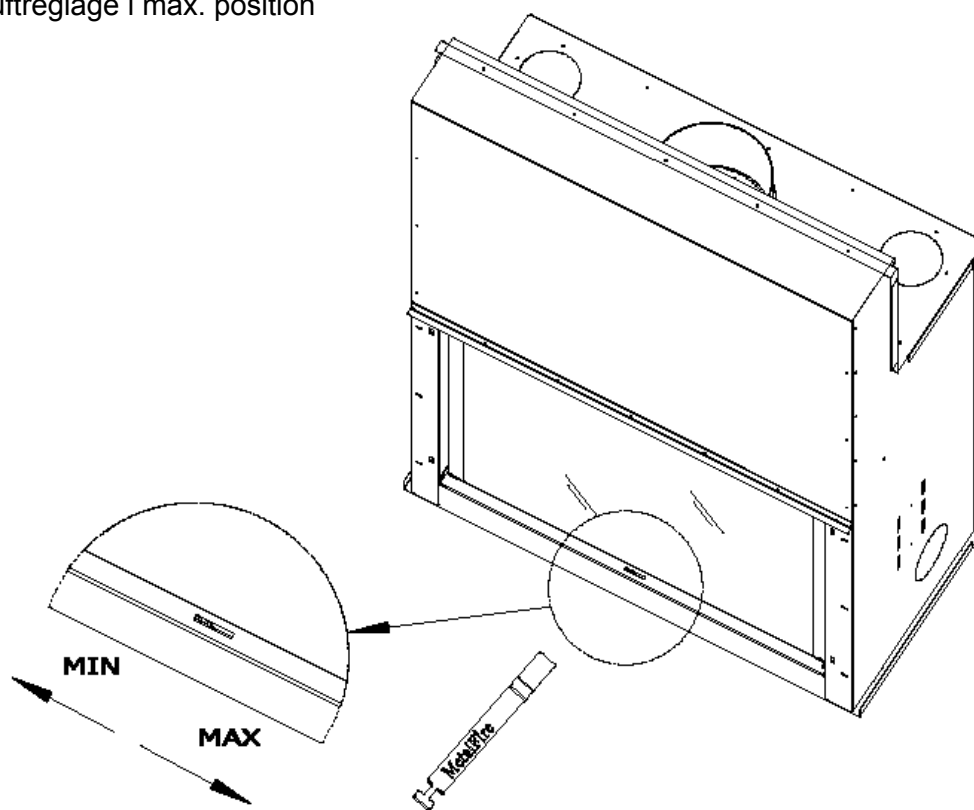
Figur 11: Tilta dörren framåt

## 4.2 Användninga tilluftspjället

- Spjället befinner sig i mitten av botten framför glaset.
- Sätt in handtaget med den böjda delen neråt i befintlig slits och vrid åt höger eller vänster (bild 12).
- Vänster = minska luftflödet eller lägsta position
- Höger - öka luftflödet eller maximala position (bild 13).



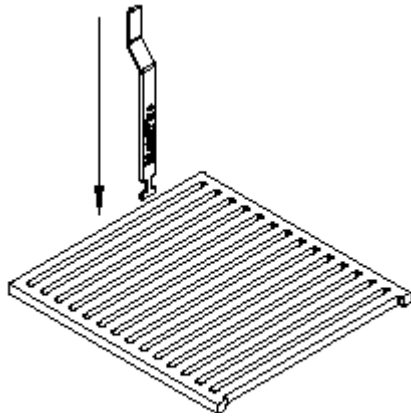
Tilluftreglage i max. position



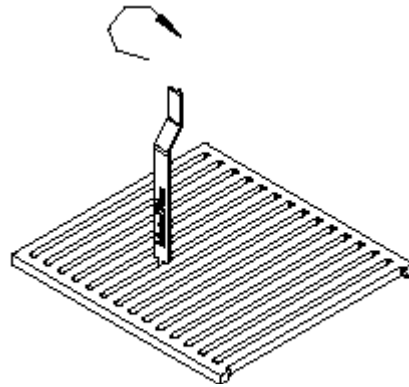
Figur 12: Tilluftreglage

### **4.3 Lyfta ut eldningsgallret / roster**

- Sätt in handtaget med det två tungorna i gallret.
- Vrid handtaget 90° medan tungorna är i gallret.
- Nu kan man lyfta gallret och skjut in den mot gjutjärnsdelen (bild 13).



**Sätt in handtaget mellan två stavar**



**Vrid handtaget 90° och dra uppåt**



**Figur 13: Eldningsgaller / Roster**

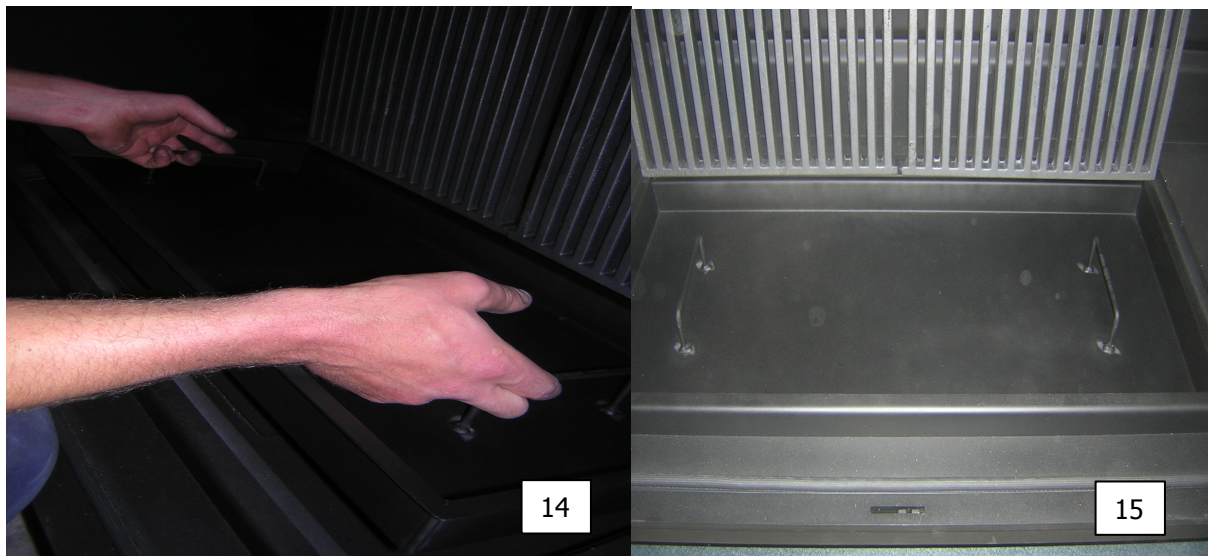


#### **4.4 Uttag av asklåda**

När gallret har tagits ut kan man se askbehållaren.

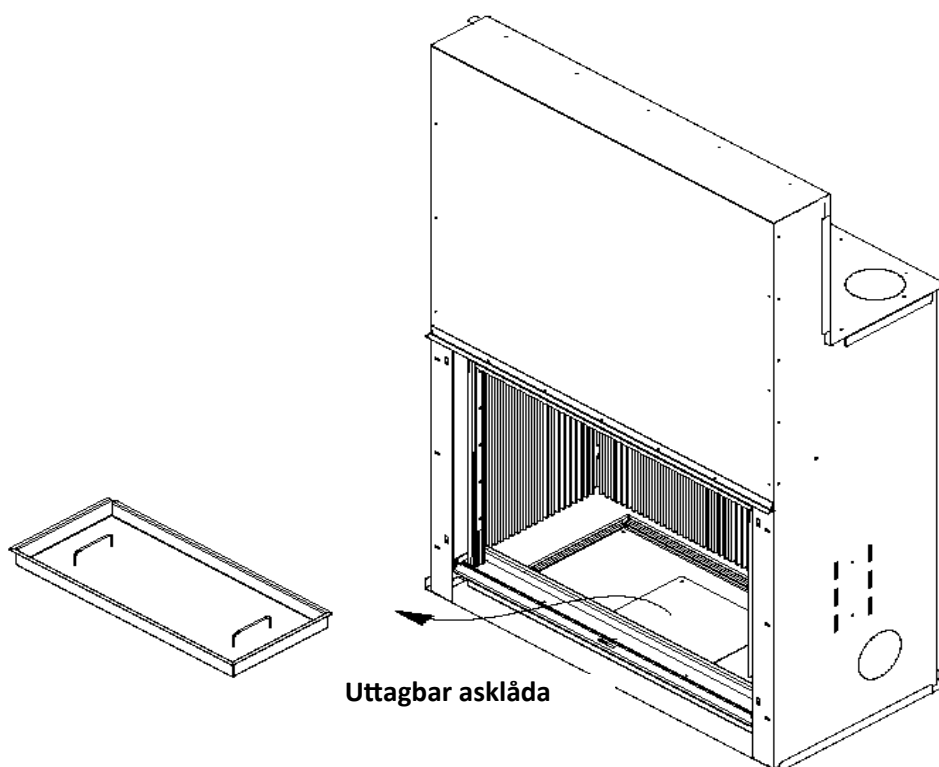
Lyft askbehållaren vid framkanten och sedan tar ut den (bild 14-15).

Man kan också ta ut askan med en dammsugare som kan erbjudas som alternativ.



Lyft asklådan ( bild 14 )

Vy på asklådan ( bild 15 )



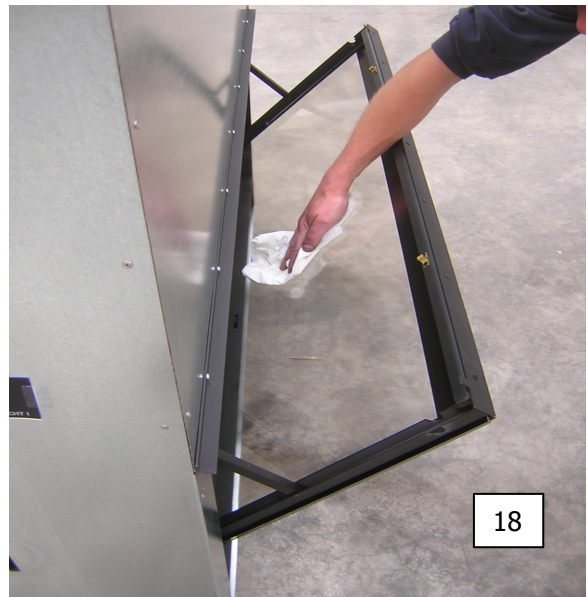
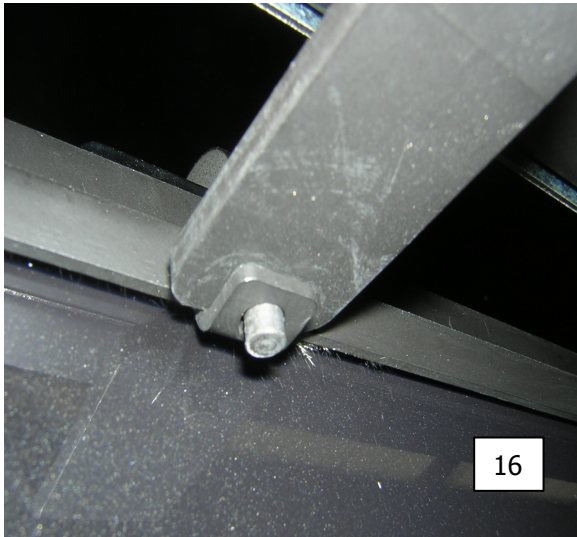
**Figur 14: Asklåda**

## 5.Underhåll

### 5.1 Rengöring av glaset

Glaset kan på ett enkelt sätt rengöras. Gör på följande sätt:

- Tryck skjutdörren helt ner i tätningslistan.
- Sätt handtaget, med vinkeln neråt, i slitsen i övre kanten av skjutdörren (bild 16).
- Drag dörren till dig tills den blir låst. I detta läge är dörren lutat framåt.
- Dörren kan dras ytterligare 20 cm uppåt för bättre tillgång.
- Rengör glaset med ett bra rengöringsmedel (bild 18).
- Dörrens styrmekanism behöver inget underhåll.



## **5.2 Allmänt underhåll**

- Skorstenen ska sotas minst en gång per år.
- De målade delarna kan rengöras med en luddfri trasa.
- Använd inga aggressiva lösningsmedel.
- Vid behov kan skador i färgen repareras med medföljande sprayfärg.
- Tar ut aska när det behövs, men lämna alltid en liten rest kvar.
- Askkan ska ligga minst 24 timmar kvar i kaminen innan man tar ut den med en dammsugare, t.ex. Det finns alltid risken att glödpartiklar kan finnas kvar.

## **6. Garanti**

### **6.1 Gällande garanti**

- 5 års garanti på den allmänna konstruktionen av enheten
- 1 års garanti på en installerad fläkt, om det finns en.
- 1 års garanti gjutjärnslameller, galler samt skorstensventilen.
- Ingen garanti på glass.
- Under garantiperioden byter man ut reservdelar utan kostnad.
- För service i hemmet efter garantitiden debiteras för följande: material, arbetstid och resor.

### **6.2 Reservationer**

- Metalfire BVBA förbehåller sig rätten att ändra broschyrer, installationsanvisningar och manualer utan föregående information.
- Garantin förverkas om man inte håller sig till installationsanvisningar och manualer.
- Garantitiden börjar när inköpsfakturan överlämnas.

### **6.3 Undantag**

Skador eller andra omständigheter så som:

- Felaktig installation eller felaktiga anslutningar
- Felaktig användning
- Överskriden max. vikt av ved
- Transport och installation
- Dålig skötsel
- Fel, fuktig eller olämplig bränsle
- Transport och förpackningskostnader
- Användning av elektriska komponenter inte av- eller godkänd av Metalfire
- Användning av reservdelar inte original eller godkänd av Metalfire
- Reparationer som inte företas av Metalfire.

## 7. Problemlösning

Vad kan man göra när mindre problem uppstår?

### **Snabb igensotning av glaset:**

- Felaktig installation eller felaktiga anslutningar
- Eldning enligt givna instruktioner.
- Kolla vedens fuktighet
- Kolla tätningslistens tillstånd
- Gör ren fönstret

### **Elden reagerar inte på tilluftreglaget:**

- Ta bort spoilern som visas på bilderna 5 och 6.
- Gör rent spåret med dammsugare (vänta tills kaminen har kallnat!)

### **Returström av rök:**

- Felaktig installation eller felaktiga anslutningar
- Kontrollera att skorstenskanalen är tillräckligt uppvärmd innan skjutdörren öppnas under eldning
- Kontrollera att skorstenskanalen ej är blockerad (fågelbo)
- Har skorstenen haft sin årliga sotning?
- Kontrollera vedens fuktighet. Använd endast torr ved.
- Ändring av skorstensventilen (endast genom MetalFire).
- Undertryck i rummet (pga samtidig användning av köksfläkt, mekanisk ventilation,... )
- För lite friskluft eller stängt / blockerat luftintag.
- Rökkanalen för liten eller för kort (prata med leverantören).
- Rökkanalen har installerats på olämplig plats med hänsyn till angränsande byggnader eller liknande

### **Glaset till skjutdörren är sprucket:**

- Använd inte kaminen och få glaset utbytt omedelbart av en godkänd MF-försäljare.
- Tänk på omvärlden när det gäller att ta hand om soporna som uppstår.