

SCAN-LINE 80 OG 80 XL

BETJENINGS- OG MONTAGEVEJLEDNING



Vi ønsker Dem tillykke med Deres nye brændeovn, og vi er overbevist om, at De vil få stor nytte og glæde af Deres investering. Særlig hvis De følger nedenstående råd og anvisninger.

Scan-Line 80 og 80 XL er baseret på et Scan-Line 800 brandkammer, og derfor godkendt som en Scan-Line 800 efter EN 13240, DINplus, 15 a B-VG og NS 3058/3059.

Med godkendelsen har forbrugeren garanti for, at brændeovnen lever op til

en række specifikationer og krav, som sikrer at der er brugt gode materialer, at ovnen er god for miljøet, og at den har en fin fyringsøkonomi.

I Deres nye brændeovn finder De følgende:

- a. Betjeningsvejledning
- b. En „kold hånd“ / handske
- c. En prøvningsattest for skorstensfejers påtegning (kun i DK)

OPSTILLINGSVEJLEDNING

Opstilling af ovnen

Ovnen skal altid opstilles i henhold til nationale og evt. lokale regler.

Man skal følge de lokale bestemmelser med hensyn til opstilling af skorsten og tilslutning til skorsten. Spørg derfor altid Deres lokale skorstensfejer til råds inden opstilling, da det er Dem selv, der har ansvaret for at gældende regler er overholdt.

Afstandsbestemmelser

Der skelnes mellem installation op til brændbar væg eller ikke brændbar væg.

Hvis væggen er af ikke brændbart materiale, kan ovnen i princippet placeres helt op imod den. Vi anbefaler dog min. 5 cm. af hensyn til rengøring bag ovnen.

Minimum afstande til brændbart materiale fremgår af typeskiltet, samt tabel side 7.

Advarsel!



Da en brændeovn bliver varm under fyring (mere end 90°C), skal der udvises

en fornøden forsigtighed. Børn bør undgå kontakt med ovnen. Der må ikke opbevares brandbart materiale i rummet under askeskuffen.

Husk

1. Sørg altid for fri adgang til evt. rensellemme i skorsten.
2. Sørg altid for rigelig frisk luft til rummet.
3. Bemærk at evt. udsugningsventilatorer som kører i samme rum som brændeovnen kan bevirke at skorstenstrækket bliver for svagt, hvilket kan medføre at ovnen ikke brænder optimalt. Endvidere kan det medføre, at der kan komme røg ud af ovnen, når fyrlågen åbnes.
4. Eventuelle luftriste må ikke kunne tildækkes.

Gulvmateriale

Man skal sikre sig, at gulvunderlaget kan bære vægten af brændeovn og evt. top monteret stålskorsten. Brændeovnen skal stå på et underlag af ikke brændbart materiale, f.eks. en stål gulvplade, et flise- eller klinkegulv. Størrelsen på et ikke brændbart underlag, der skal afdække gulvet skal udføres i henhold til de nationale og lokale regler.

Skorstenstilslutning

Skorstenens lysning skal følge de nationale og lokale bestemmelser. Lysningsarealet bør dog ikke være mindre end 175 cm², svarende til en diameter

på ø150 mm. Hvis der monteres spjæld i røgrøret, skal der i lukket stilling være friåbning på min. 20 cm². Hvis de lokale bestemmelser tillader det, kan der tilsluttes 2 lukkede ildsteder til samme skorsten. Man skal dog være opmærksom på lokale krav til afstanden mellem de 2 tilslutninger.

Brændeovnen må aldrig tilsluttes en skorsten, hvor der er tilsluttet et gasfyr.

En effektiv ovn stiller store krav til skorstenen. Lad derfor Deres skorstensfejer vurdere Deres skorsten.

Tilslutning til muret skorsten

Murbøsning fastmures i skorsten og røgrør føres ind i denne. Murbøsning eller røgrør må ikke føres ind i selve skorstenslysningen, men kun til den indvendige side af skorstenslysningen. Samling mellem murværk, murbøsning og røgrør tætnes med ildfast materiale / snor.

Tilslutning til stålskorsten

Ved montering fra topafgang brændeovn direkte til stålskorsten, anbefales det at lade skorstensrøret gå inden i røgstudsens, således at evt. sod og kondens ledes ind i ovnen i stedet for udvendigt på ovnen.

Ændring af røgafgang fra top- til bagudgang (Se fig. 10+11 side 12).

Ved opstilling hvor skorstenen føres op gennem loftet, skal nationale og lokale regler følges m.h.t. afstande til brandbart materiale. Det er vigtigt at skorsten monteres med tagbæring, så ovnens topplade ikke bærer skorstenen (stor vægt kan medføre skader på og eller støj fra ovnen).

Trækforhold

Dårlige trækforhold kan medføre, at røg trænger ud af ovnen, når lågen åbnes.

Min. skorstenstræk for Scan-Line 80 og 80 XL er 13 PA for at give en til-

fredsstillende forbrænding. Der vil dog være risiko for røgdudslip, hvis fyrlågen åbnes under kraftig fyring.

Røggastemperatur ved nominel ydelse er 274°C henført til 20°C for Scan-Line 80 og 80 XL

Røggasmasseflowet er 5,1 gram/sek. for Scan-Line 80 og 80 XL.

Skorstenens træk skabes på grund af skorstenens høje temperatur og den kolde udetemperatur.

Skorstenens længde og isolering, vind- og vejrforhold har også indflydelse på, om der kan skabes det rette undertryk i skorstenen.

Inden genoptænding efter længere tids stilstandsperiode kontrolleres det, at ovn og skorsten er fri for evt. blokeringer (sodpropper, fuglereder).

Nedsat træk kan forekomme når:

- Temperaturforskellen er for lille, f.eks ved dårlig isoleret skorsten
- Udetemperaturen er høj, f.eks om sommeren
- Det er vindstille
- Skorstenen er for lav og i læ
- Falsk luft i skorstenen
- Skorsten og røgrør tilstoppet
- Huset er for tæt (manglende friskluft tilførsel)
- Negativ røgtræk (dårligt trækforhold) ved kold skorsten eller vanskelige vejrforhold kan der kompenseres ved at give ovnen mere lufttilførsel end sædvanlig

God træk forekommer når:

- Temperaturforskellen i skorsten og udetemperatur er stor
- Det er klart vejr
- Der er en god vind
- Skorstenen har den rette højde, min 4,00 meter over ovnen og fri af tagryg

BETJENINGSVEJLEDNING

Første fyring

Brændeovnen er behandlet med en varmebestandig maling som hærder ved en temperatur på ca. 250°C. Denne hærdeproces vil bevirke en del røg- og lugtgener, så der bør udluftes kraftigt.

For at undgå at snoren i lågen klæber sig fast til ovnen ved denne hærdeproces, skal lågen åbnes let hver 10. min. de første 2 timer der fyres i ovnen.

Indfyringsmængden bør være ca. 1,5 kg træ.

Brænde

Deres nye ovn er EN godkendt til fyring med brænde. Der må derfor kun anvendes rent tørt træ til afbrænding i ovnen. Brug aldrig ovnen til afbrænding af drivtømmer da det kan indeholde meget salt, som derved kan ødelægge ovn og skorsten. Ligeledes må affald, malet træ, trykimprægneret træ, eller spånplader ikke afbrændes, da disse kan udsende giftig røg og dampe. Korrekt fyring giver optimal varmeudbytte og økonomi. Man undgår samtidig miljøproblemer i form af lugt- og røggener, endvidere mindskes risikoen for skorstensbrand. Er træet fugtigt, bruges en stor del af varmen til at fordampe vandet og varmen forsvinder op gennem skorstenen. Det er derfor ikke bare uøkonomisk at fyre med fugtigt træ, men det giver også øget risiko for løbesod, røg- og miljøproblemer. Derfor er det vigtigt, at man anvender tørt træ, d.v.s. træ med et fugtindhold på max. 20 %. Dette opnås ved at lagre træet 1-2 år før brug. Brændestykker med en diameter over 10 cm. bør kløves, inden lagring. Brændestykkerne skal have en passende længde (ca. 25 cm.) så de kan ligge plant over glødelaget. Ved lagring i det fri er det bedst at overdække træet.

Eks. på anbefalede træsorter

og deres typiske vægtfylde pr. m³ angivet som 100% træ med et vandindhold på 18%

Træsart	kg/m ³	Træsart	kg/m ³
Bøg	710	El	540
Ask	700	Skovfyr	520
Elm	690	Lærk	520
Ahorn	660	Lind	510
Birk	620	Gran	450
Bjergfyr	600	Poppel	450
Pil	560		

Brug af olieholdige træsorter som teak og mahogni frarådes, da det kan give skader på glasset.

Brændværdi i træ

Der skal bruges ca. 2,4 kg almindeligt brænde for at erstatte 1 liter fyringsolie. Alt træ har stort set samme brændværdi, pr kg., som er ca. 5,27 kW/time for absolut tørt træ. Brænde med en fugtighed på 18% har en nytteeffekt på ca. 4,18 kW/time pr. kg, og 1 liter fyringsolie indeholder Ca. 10 kW/time.

CO₂ udledning

1000 liter fyringsolie danner ved forbrænding 3,171 tons CO₂. Da træ er en CO₂ neutral varme/energikilde, sparer man miljøet for ca. 1,3 kg. CO₂, hver gang man har brugt 1 kg almindeligt brænde.

Skorstensbrand

Skulle der opstå skorstensbrand, hvilket kan fremkomme på grund af fejlbetjening eller længere tids brug af fugtig træ, lukkes låge, samt lufttilførsel helt i, hvorved ilden kvæles.

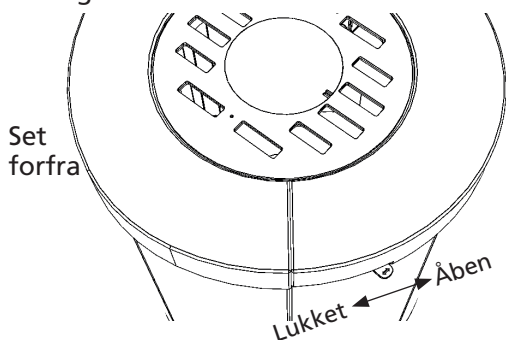
Tilkald brandvæsen.

Regulering af luft

Ovnen tilføres forbrændingsluft, ved hjælp af håndtaget placeret øverst til højre som vist på fig. 1

Forbrændingsluften er helt åben når håndtaget er helt tilbage. Forbrændingsluften lukkes gradvist ved at føre håndtaget frem, og er helt lukket når den er fremme.

Fig. 1



Optænding

Læg 2 stykker brænde i bunden. Ovenpå stabler du pindebrænde i lag med luft imellem, så du kan tænde i den øverste del. Anvend evt. paraffin optændingsposer. Flammerne skal arbejde sig oppe fra og ned. Der åbnes helt for forbrændingsluften, og indfyrlingslågen stilles på klem (ca. 1 cm åben). Når ilden har godt fat og skorstenen er blevet varm (efter ca. 10 minutter) lukkes indfyrlingslågen. Det anbefales at hele den første indfyring afbrændes med forbrændingsluften helt åben således at ovn og skorsten bliver godt gennemvarm.

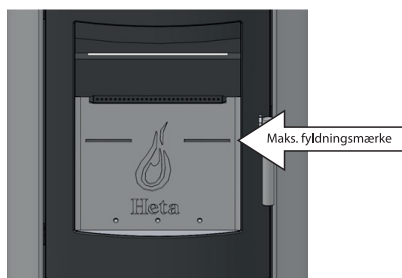
Påfyring

Normal påfyring bør ske mens der endnu er et godt glødelag. Fordel gløderne i bunden men med flest forrest i ovnen. Brændestykker svarende til ca. 1,5 kg placeres ovenpå gløderne i et lag vinkelret på indfyrlingsåbningen. Åbn forbrændingsluften helt og hold evt. lågen

på klem (det ikke nødvendigt at holde lågen på klem, men det kan fremskynde antændingen af brændslet). Træet vil nu antændes inden for ganske kort tid (typisk 1 til 3 min). Hvis der er antændt med åben låge lukkes denne kort efter brændslet er antændt og når ilden har godt fat i alt træet justeres forbrændingsluften til det ønskede niveau. Nominel drift 5,5 KW. Svarer til at forbrændingsluften er ca. 80 % åben. Sørg ved påfyring for at brændslet ikke ligger for tæt, da det vil give en dårligere forbrænding og dermed en ringere udnyttelse af brændslet.

Der må ikke fyldes mere brændsel i ovnen, end op til Maksimal fyldningsmærket. Se fig. 2.

Fig. 2



Reduceret afbrænding


Ovnen er velegnet til intermitterende brug. Ønsker man at fyre med mindre effekt, gøres dette ved at påfylde en mindre mængde træ af gangen og tilføje en mindre luftmængde, men husk, forbrændingsluften må aldrig lukkes helt under fyring. Det er vigtig at vedligeholde glødelaget. Svag varme fås, når træet er afblusset, hvilket vil sige, der ikke kommer flammer fra træet, da det er omdannet til glødende trækul.

Optimal fyring

For at opnå optimal fyring og højest mulige virkningsgrad er denne ovn konstrueret på en måde, så den selv giver en optimal blanding af sekundær og primær Luft (i denne vejledning blot kaldt forbrændingsluften). Dette giver

en høj virkningsgrad og ruden bliver holdt helt ren for sod, fordi sekundærluften "skyller" ned over den. Vær opmærksom på, at ovnen naturligvis vil sode hvis der skrues for langt ned for luften. Der bliver ikke tilført nok ilt, og der opstår risiko for at rude mv. vil sode til. Ved en kombination af ovennævnte og evt. fugtigt træ, kan tilsodningen blive så kraftig og klæbrig, at tætningsnoren på lågen vil blive rykket af, når lågen åbnes næste dag.

Eksplodingsfare!!!

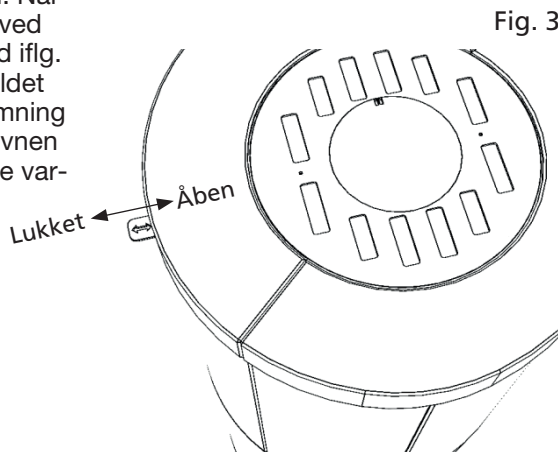
 **Det er meget vigtigt aldrig at forlade ovnen, inden der er blivende flammer efter påfyldning af træ (vil normal fremkomme inden for 1/2 - 1 min).**

Eksplodingsfare kan evt. opstå, hvis der fyldes for meget træ på ovnen, idet der udvikles store mængder gas, som kan eksplodere, hvis lufttilførslen bliver for lille. Det er en fordel at lade et lag aske ligge i bunden af brandkammeret.

Vær forsigtig, når askeskuffen tømmes. Der kan gemme sig gløder i asken i lang tid.

KONVEKTIONSSJÆLDETS FUNKTION

Scan-Line 80 serien er bygget efter masseovnsprincippet, hvor mange kg fedt- og stenmasse akkumulerer varmen. Man kan få endnu mere glæde af den akkumulerede varme ved at regulere konvektionsluften. Når ovnen er gennemvarm, kan man ved at trække konvektionsspjældet ud iflg. Fig. 3, lukke for konvektionsspjældet og derved forhindre gennemstrømning af mere luft i ovnen. Dermed vil ovnen over de næste mange timer afgive varmen ganske langsomt til huset.



Ovndata tabel i h. t. EN 13240-afprøvning.

Ovn type Scan-Line serien	Nominal røggas tempera- tur c°	Røg- studs mm	Ind- fyrings- mængde kg	Træk min mbar	N o m i - nel ydelse kW	Vir- nings- grad %	Afstand til brænd- bart materiale i mm bag ved siden ovnen af ovnen		Møblerings- afstand fra ovnen mm	Ovnens vægt kg
80 fedtsten	274	ø150	1,5	0,13	5,5	79	125	300	900	266
80 keramik	274	ø150	1,5	0,13	5,5	79	125	300	900	206
80 XL fedtsten	274	ø150	1,5	0,13	5,5	79	125	300	900	395
80 XL keramik	274	ø150	1,5	0,13	5,5	79	125	300	900	271

Den nominelle effekt, er den effekt som ovnen er afprøvet ved.
Afprøvning er foretaget med forbrænding, ca 80% åben.

DRIFTFORSTYRRELSER

Opstår der lugt- eller røggener, er det vigtigt først at undersøge, om skorstenen er tilstoppet. Minimumstrækket skal naturligvis være tilstede, for at opnå en fornuftig styring af ilden. Man skal dog være opmærksom på, at skorstenstrækket er afhængigt af vindforholdene. Ved stor vindstyrke, kan trækket blive så kraftigt, at montering af et spjæld i røgrøret til regulering af trækket, kan blive nødvendigt. I forbindelse med fejning af skorstenen skal

man være opmærksom på, at der kan lægge sig sod m.m. på røgvendepladen. Brænder træet for hurtigt, kan det skyldes et for kraftigt skorstenstræk. Man bør ligeledes undersøge om pakning i låge er i orden.

Varmer brændeovnen for lidt, kan det skyldes brugen af vådt træ. En stor del af varmeenergien bliver brugt til tørring af træet, og resultatet er en dårlig varmeøkonomi samt forøget risiko for tilsodning af skorstenen.

VEDLIGEHOJDELSE

Ovnen er overfladebehandlet med varmebestandigt lak. Brændeovnen rengøres med en fugtig klud. Udbedring af eventuelle skader kan foretages med en reparationslak, som kan købes på spraydåse.

Rengøring af glas

Ved en dårlig forbrænding, f.eks. ved fyring med vådt træ, kan glasruden blive let sodet. Dette kan nemt og effektivt fjernes med dertil beregnet glasrens eller almindelig flydende skurepulver.

Rengøring og reparation af fedtstenoverflader

Fedtsten er et forholdsvis blødt naturprodukt. Det vil derfor være muligt at reparere evt. ridser eller anden beskadigelse af overfladen.

Rengøring af fedtstens overflader

Snavsede overflader såsom sod, fedt osv. bør rengøres med vand og f.eks. brun sæbe.

- Sæben fordeles på fladen.
- Lad den virke i nogle minutter
- Vask fladen af i varmt vand
- Når overfladen er tør kan den evt. slibes let med sandpapir (korn 120)

Små ridser og slagmærker

Overfladen slibes let med sandpapir (korn 120) indtil ridserne er væk. Sandpapir kan med fordel anvendes på slibeklods. For at opnå en ensartet overflade på emnet bør hele overfladen til slut slibe slet.

Større skader

Større skader, f.eks. hvis et stykke er slået af eller mangler. Hvis det afbrækkede stykke er intakt, kan det pålimes med "vandglas" (kan rekvireres fra Heta A/S). Påsmør vandglas på emnerne, fasthold disse i 24 timer, hvorefter efterbehandling med sandpapir (korn 120) kan finde sted. Hvis et stykke mangler, eller slagmærket er dybt, kan skaden udbedres med en blanding af fedtstenspulver og vandglas (kan rekvireres fra Heta A/S). Pulver og vandglas blandes til en passende konsistens. Inden påføring af massen, fjernes støv. Emnet pensles med vandglas for at sikre en god vedhæftning. Påfør rigelig fedtstensmasse, da denne trækker sig sammen under hærdningen. Efterfyldning kan evt. foretages. Efter 24 timer kan den hærdede overflade slibes. Dette gøres først med sandpapir korn 60-80, og til slut med sandpapirkorn 120.

Rengøring af keramikken

Keramikken har en glaseret overflade og kan aftørres med en fugtig klud.

GARANTI

Heta brændeovne gennemgår en grundig kvalitetskontrol under produktionen før de forlader fabrikken til forhandleren.

Derfor ydes 5 års garanti på fabrikationsfejl.

Garantien omfatter ikke:

- Sliddele/skrøbelige dele såsom:
Ildfaste sten i brændkammeret,
glas, tætningsbånd og risteramme.

- Skader forårsaget af forkert brug.
- Transportomkostninger i forbindelse med garantireparation.
- Montering/demontering ved garantireparation.

Ved evt. reklamationer henvis venligst til fakturanr.

Advarsel



Enhver uautoriseret ændring af brændeovn samt anvendelse af uoriginale reservedele vil medføre bortfald af garanti.

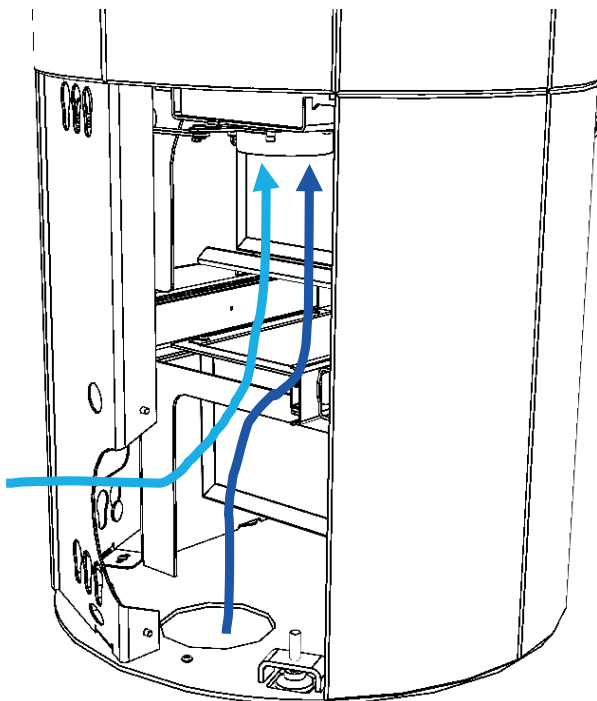
TILKOBLING AF EKSTERN LUFTTILFØRSEL (FRISKLUFT)

Ovnen er forberedt for friskluftindtag gennem en \varnothing 100 mm studs

Det anbefales at bruge aluflex slange \varnothing 100 (kan tilkøbes fra Heta), som tåler temperaturer op til 200°

På fig. 4 er de to muligheder nedenunder eller bagud vist.

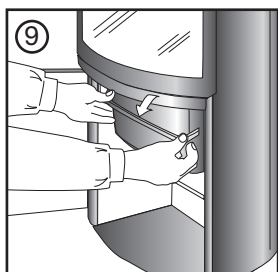
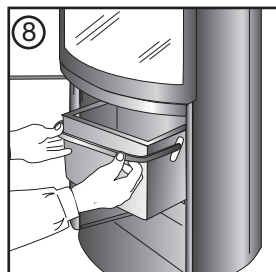
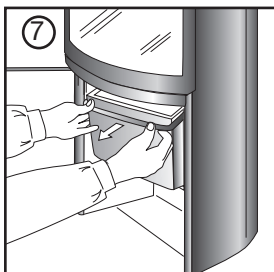
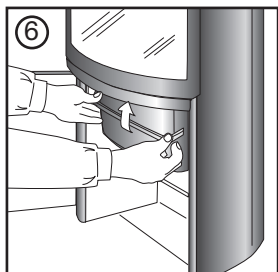
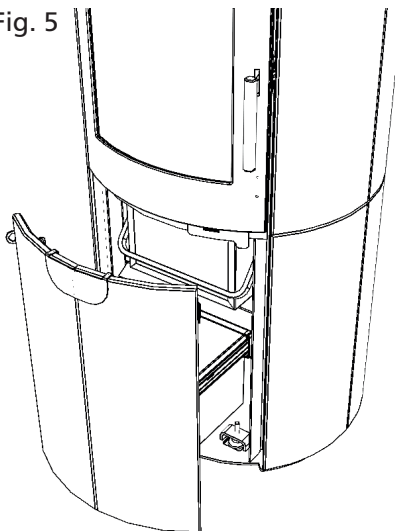
Fig. 4



Tømning af askespand Fig. 5-9

Askespanden findes bag den store udtrækslågen (se fig. 5) og tømmes som vist på fig. 6-9. NB! Husk at vende askespanden rigtig, ellers lukker den ikke korrekt.

Fig. 5

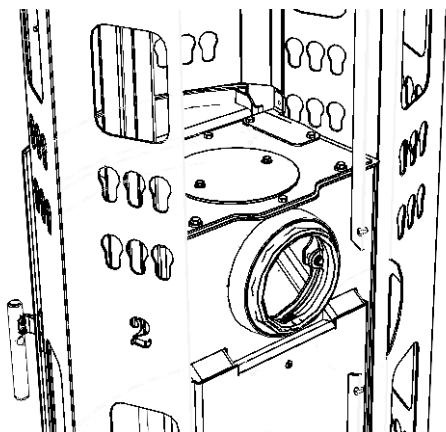


Ved ændring af røgafgang fra top- til bagafgang

Ovnen skal ændres til bagafgang inden beklædningen monteres. De to akkumuleringssten kan med fordel fjernes, inden ændringen foretages.

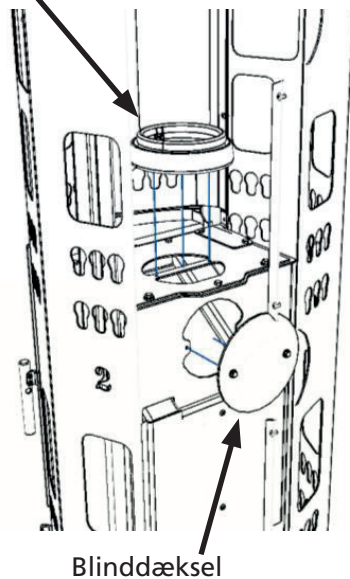
Røgtud bytter plads med blinddæksel ved bagafgang.

Fig. 11



Røgtud

Fig. 10



Efter at røgtud og blinddæksel har byttet plads og er klar til bagafgang.

Ved røgafgang i toppen

Klip det lille stykke metal over, der forbinder dækslet med konvektionsspjældet.

Fig. 12

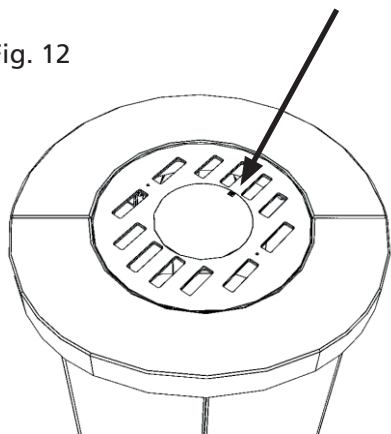
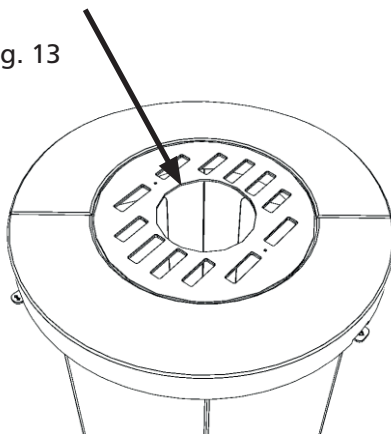


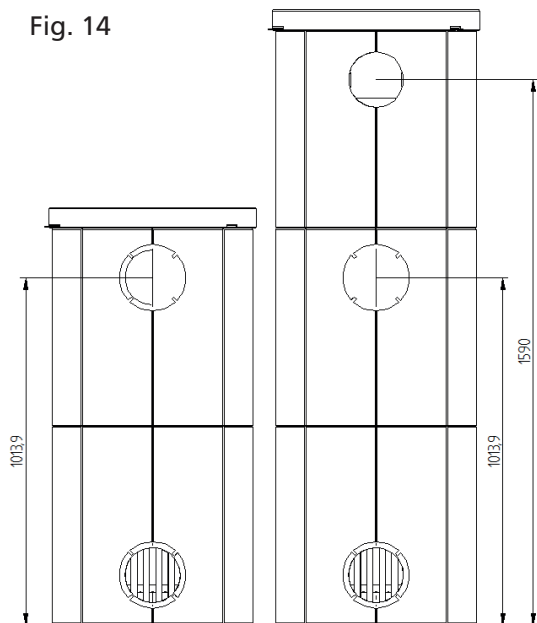
Fig. 13



Ved røgafgang bagud

Ved røgafgang bagud skal dækslet i konvektionsspjældet IKKE fjernes. Beklædningen skal placeres med huller i toppen iflg. montagevejledningen for fedtsten/keramik Scan-Line 80 og 80 XL. Målene på nedenstående tegning er målt fra undersiden af bagpladen og der er derfor ikke taget højde for stilleskruerne.

Fig. 14



Rensning Fig 15-21 for sod efter skorstensfejning og evt. udskiftning af sten



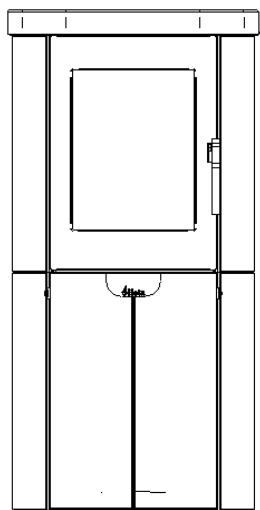
MONTAGE AF FEDTSTEN OG KERAMIK

Heta anbefaler, at man er 2 personer om at montere ovnen.

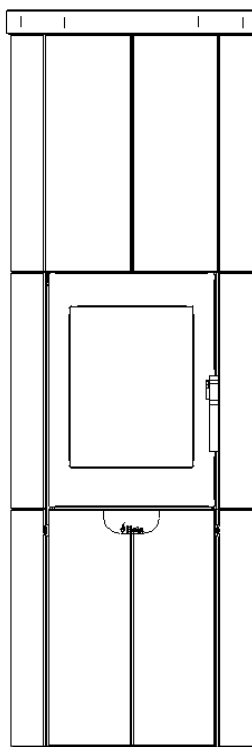
Fedtstenene og keramikken skal håndteres med stor forsigtighed, da hjørner og kanter er meget skrøbelige.

Ved røgafgang bagud, kan dette med fordel ændres inden, at beklædningen monteres. *Se betjeningsvejledningen for Scan-Line 80 og Scan-Line 80 XL.*

Inden montagen påbegyndes, skal man sikre sig at ovnen er i vatter.



Scan-Line 80

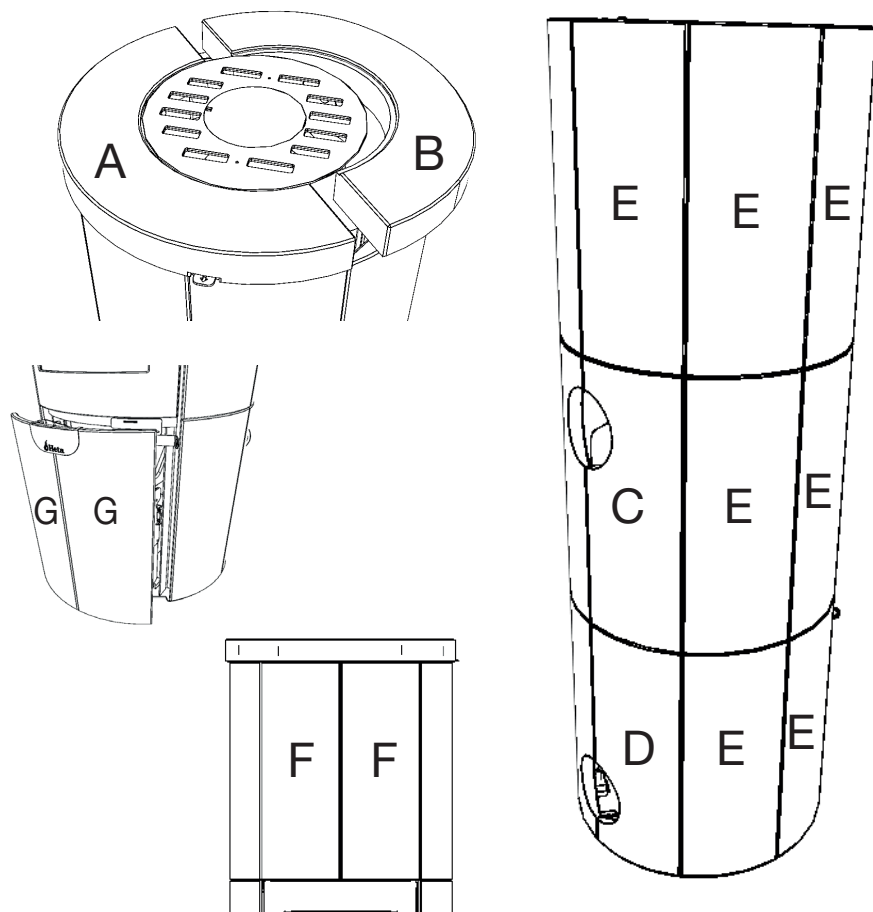


Scan-Line 80 XL

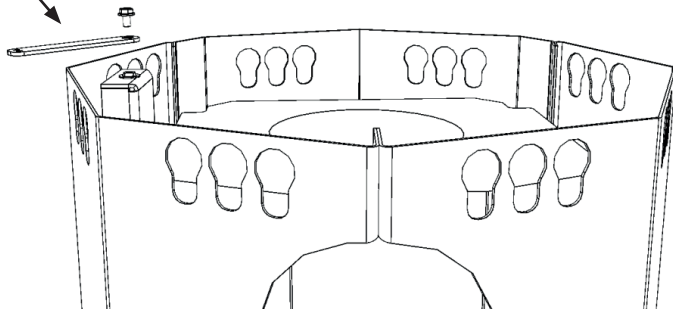
Beklædningstype og varenummer

	Varenr. fedtsten	Varenr. keramik	Antal SL 80	Antal SL 80XL
A	0023-2277	0023-2288	1	1
B	0023-2278	0023-2289	1	1
C	0023-2279	0023-2290	2	2
D	0023-2280	0023-2291	2	2
E	0023-2281	0023-2292	8	14
F	0023-2282	0023-2293	-	2
G	0023-2283	0023-2294	2	2

Varenr. kan ses på bagsiden af emnerne

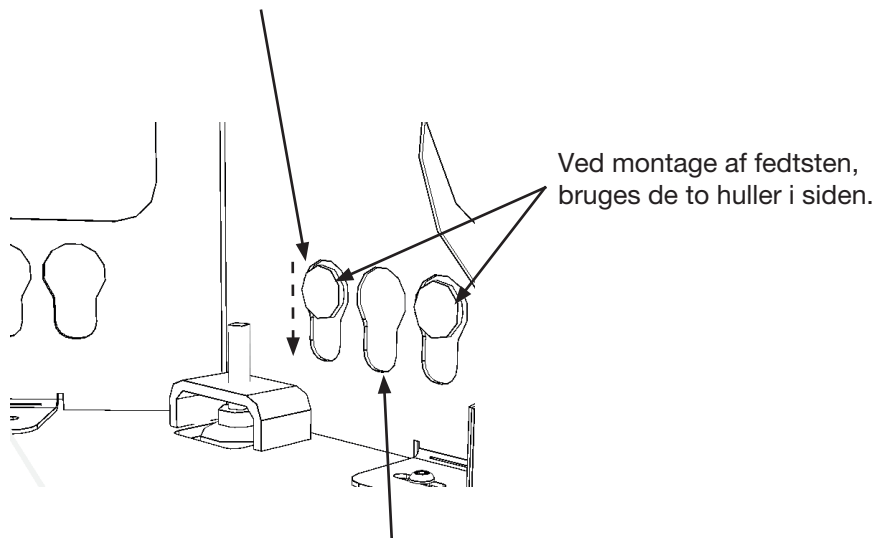


Luftreguleringsbeslag skal afmonteres, inden beklædning monteres.
(Nøglevidde er 10 mm)



Ved montage af beklædningen, start nederst bag på ovnen.
Den første beklædningsten (C eller D) er med hul for friskluftindtag.

Dette gøres ved at beklædningstens fastgørelsestappe (47 mm fra toppen af beklædningstenen) placeres i det store cirkelhul i nøglehullet helt tæt på sidepladen. Derefter skal denne glide ned i bunden af nøglehullet.

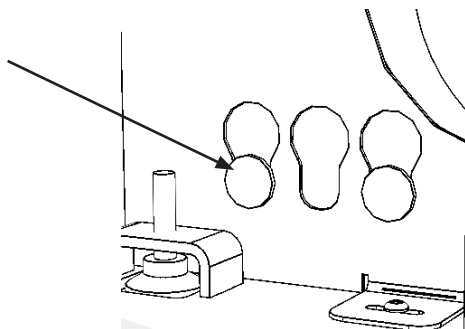


Ved montage af fedtsten, bruges de to huller i siden.

Ved montage af keramik, bruges det midterste hul.

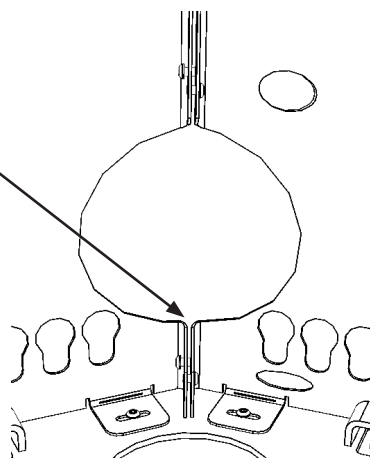
Ved korrekt placering af beklædningen, skal fastgørelsestappene sidde i bunden af nøglehullet.

Placer alle i den nederste række først, før anden række beklædningssten placeres.



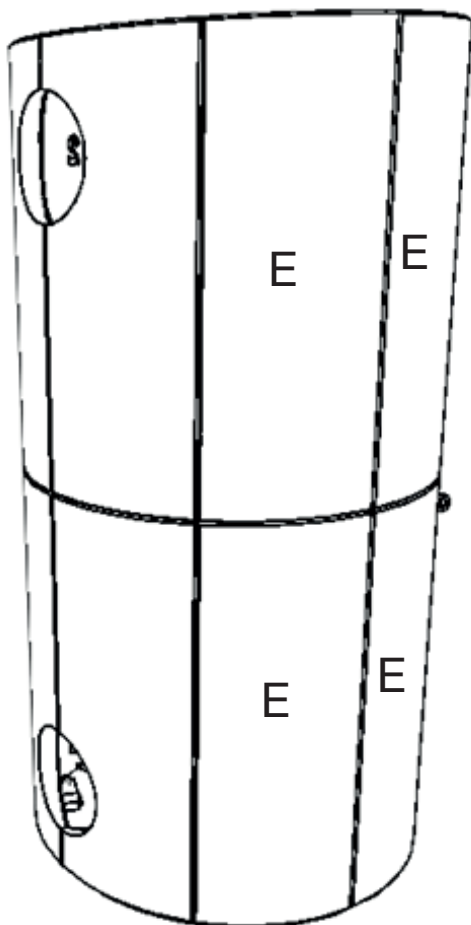
Når du modtager ovnen fra fabrikken, vil der være en afstand på ca. 1 mm luft imellem sidepladerne.

Denne afstand kan justeres med skruer (4 stk på SL 80 og 6 stk på SL 80XL) afhængig af mellemrummet mellem beklædning C og D.

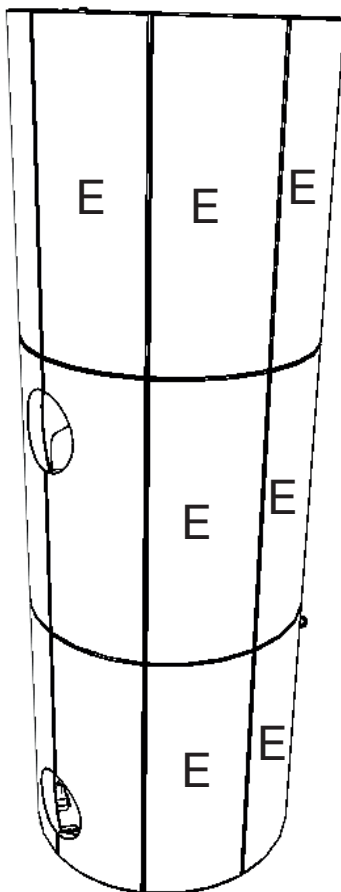


Der er ikke op eller ned på fedtsten. Du bestemmer altså selv, hvordan stenene skal vende.

Til Scan-Line 80 bruges der 8 stk. beklædningssten (E). Disse beklædningssten kan flyttes rundt efter ønske, da det er samme type beklædningssten på den modsatte side af ovnen.



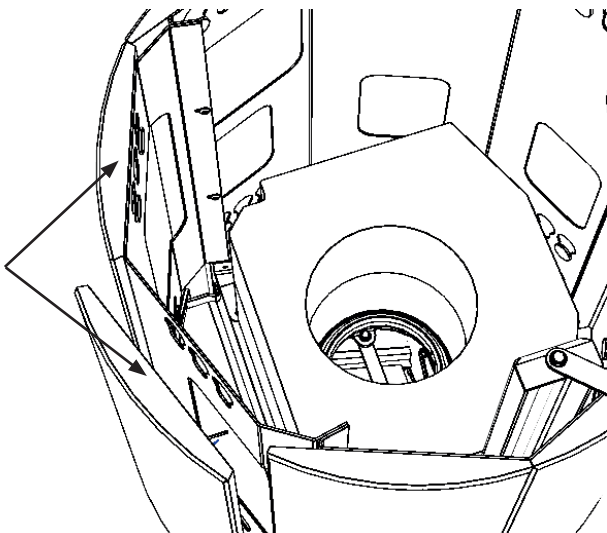
Til Scan-Line 80 XL, skal der bruges 14 stk. beklædningssten (E). Disse beklædningssten kan flyttes rundt efter ønske, da det er samme type beklædningssten på den modsatte side af ovnen.



Der må påregnes små justeringer af fedtsten- (da fedtsten er natursten) og keramik efter montagen (på keramikken er der en høj tolerance i fremstillingsprocessen). Dette gøres ved at skubbe fedtstenen/keramikken sidevejs, så afstanden imellem beklædningsstenene bliver ens.

Justeringen kan kun foretages sidevejs.

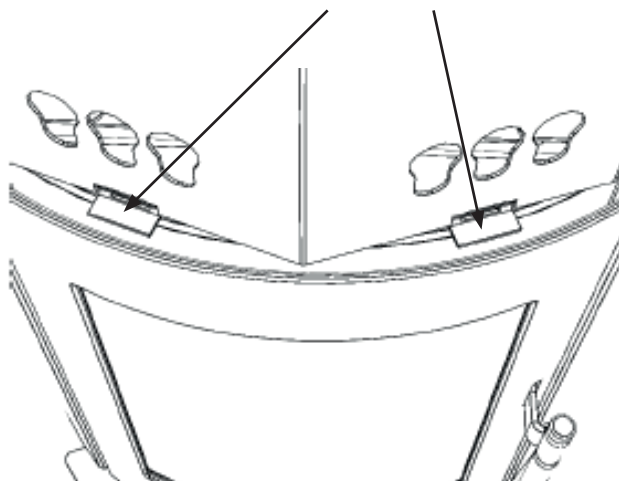
Disse 2 beklædningssten (F) kan byttes rundt efter eget ønske.



Efter montering af beklædningstenene (E), skal de øverste frontsten monteres (F). Dette er samme fremgangsmåde som de andre beklædningsten, dog er afstanden fra toppen af beklædningstenen til fastgørelsestappene 55mm.

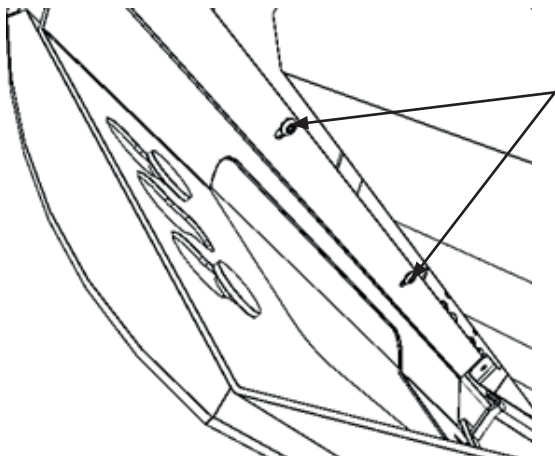
Dette gælder kun for SL 80 XL !!!

Disse to ombuk skal muligvis justeres op/ned for at styre højden på fedtstenen/keramikken.
Disse kan justeres med en tang / hammer.



Der skal muligvis justeres for fedtsten og keramik, så de er plan med beklædningsstenene på siderne af ovnen. Disse justeres ved at løsne de 4 skruer, to i hver side. (*brug en unbrakonøgle størrelse 4 mm*)

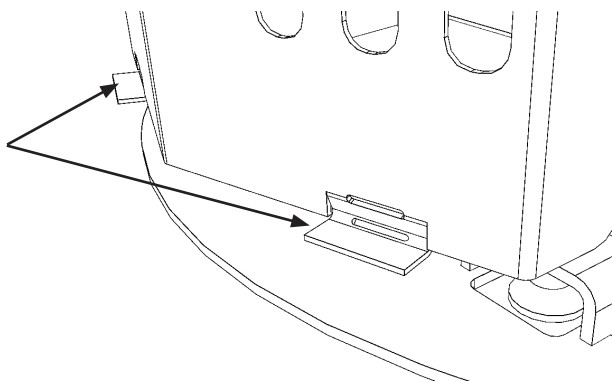
Start med at løsne de to nederste, mens beklædningen sidder på. Skub herefter beklædningen ind eller ud efter behov. Forsæt derefter med de to øverste skruer. **Dette gælder kun for SL 80 XL!!!**



Der er to skruer i hver side til justering af frontplade/ frontsten.

Disse to ombuk skal muligvis justeres op eller ned for at styre højden på fedtstenen/keramikken ved lågen.

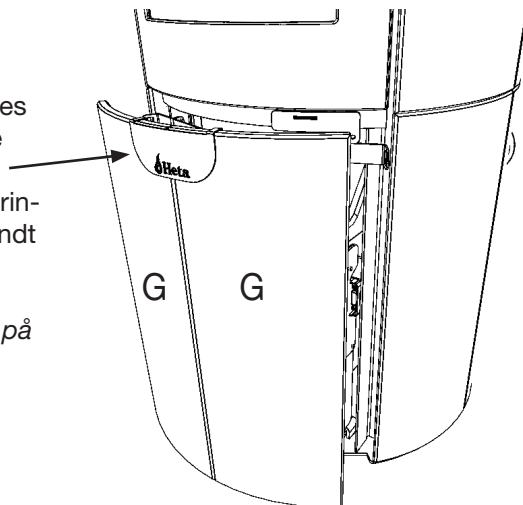
Disse kan justeres med en tang / hammer.



Frontstenene ved lågen (G) monteres efter samme princip, som de andre sten.

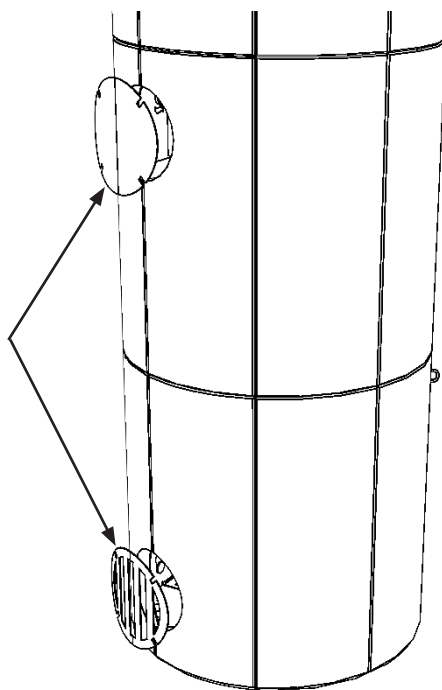
Lågen trækkes lidt ud inden monteringen. Disse sten kan også byttes rundt efter ønske.

Skiltet monteres bagefter, dog kun på fedtstensmodellen.



Disse to dæksler skal monteres efter beklædningstenene er monteret. Ved røgafgang bagud, bruges det øverste dæksel 1027-0381 ikke.

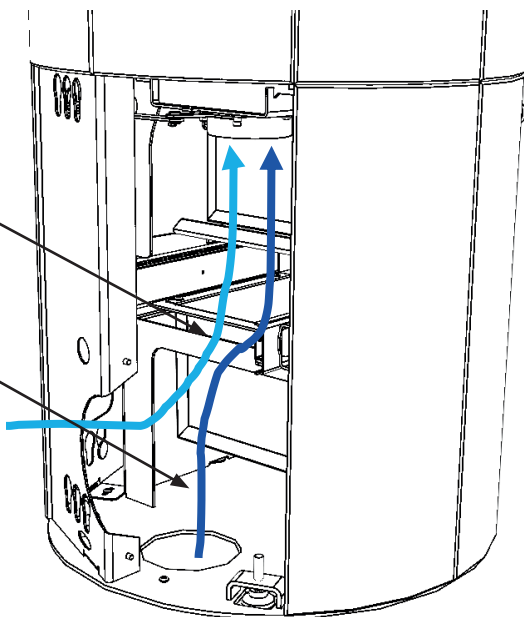
Ved ekstern lufttilførsel bruges det nederste dæksel 1027-0378 ikke.



Ved ekstern lufttilførsel kan der føres en flexslange fra luftregulering til luftudgang bag ovnen.

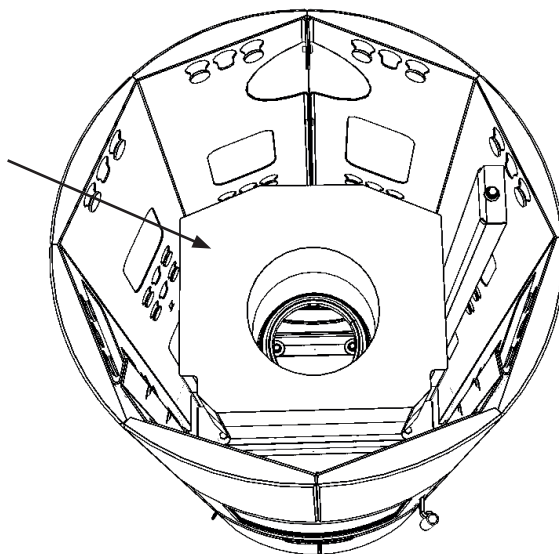
Der er også mulighed for at føre den eksterne lufttilførsel gennem gulvet med flexslange.

Flexslange medfølger ikke, men kan købes separat.

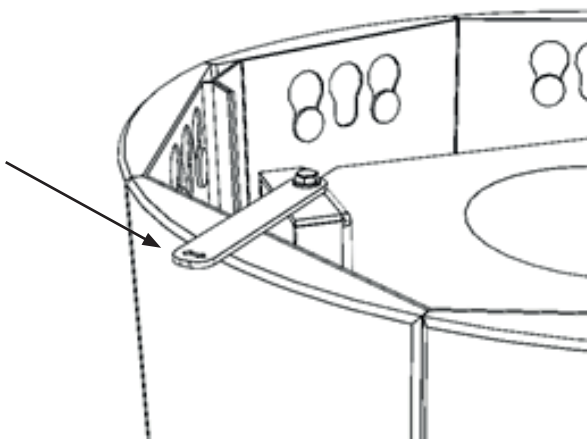


Ved topafgang på Scan-Line 80 XL er der plads til ialt 4 akkumuleringssten 0023-0121, som kan monteres før eller efter beklædningen er monteret. Der medfølger to akkumuleringssten til Scan-Line 80 XL fra fabrikken. De 2 sidste sten kan tilkøbes. Transportbeslaget fjernes inden ovnen tages i brug og inden der monteres flere akkumuleringssten.

Scan-Line 80 er uden akkumuleringssten.



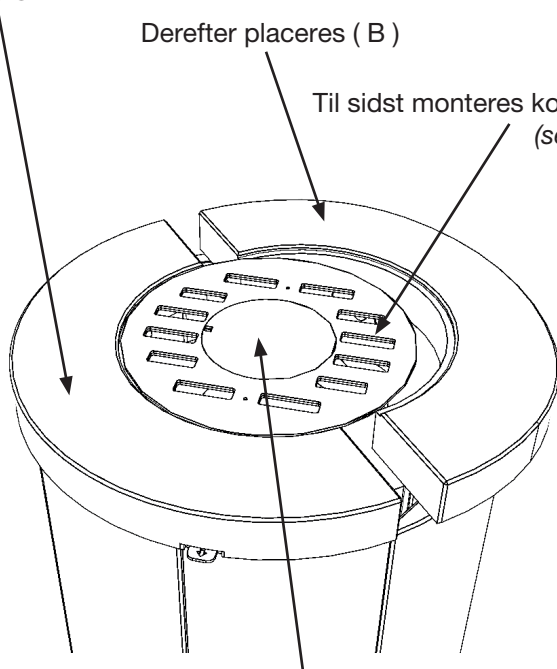
Luftreguleringshåndtaget skrues på igen, efter montering af beklædningen, og inden top beklædningen monteres.



Ved montering af topbeklædningen, placeres (A) først.

Derefter placeres (B)

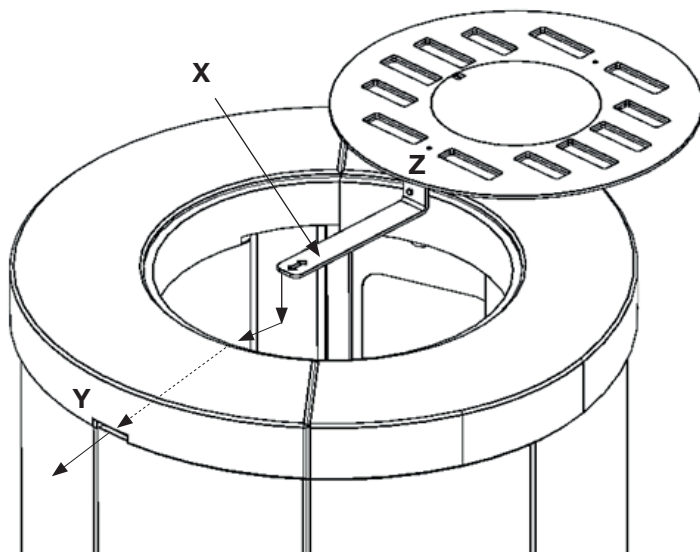
Til sidst monteres konvektionstoppen
(se næste side)



Konvektionstoppen monteres på følgende måde:

1: (x) skubbes ind i udfræsningen (y) i topstenen

2: (z) skubbes herefter på plads i huller mellem topstenene



Korrekt montering af konvektion og topbeklædning.

