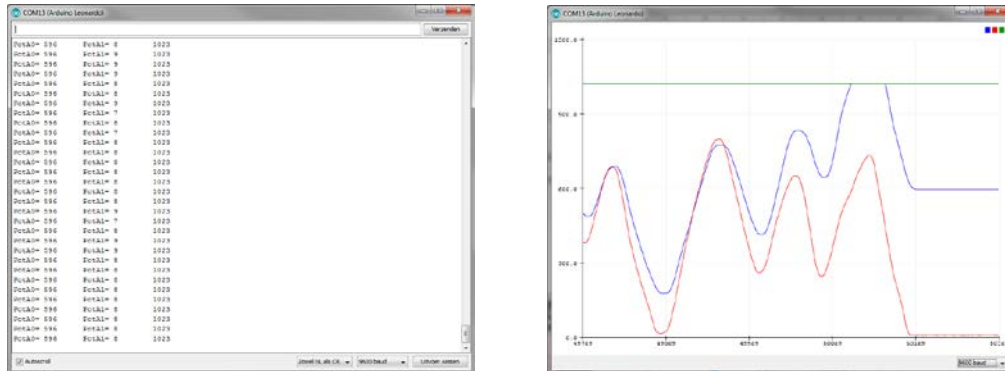


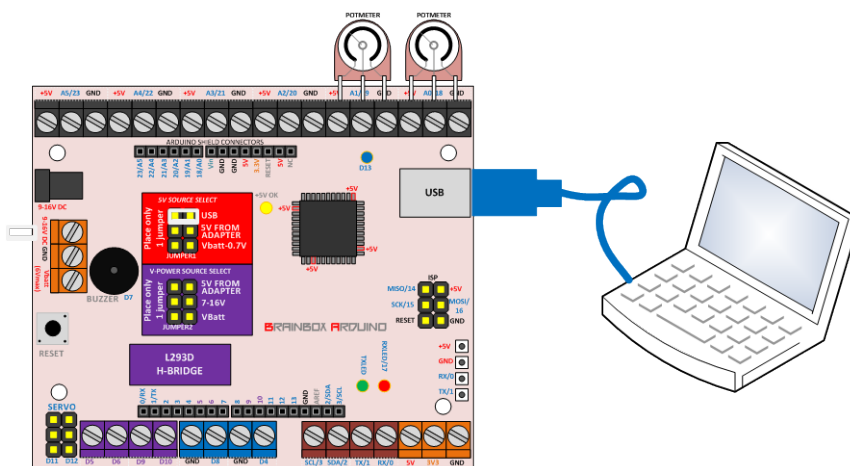
SERIELE MONITOR & PLOTTER

In Arduino IDE zitten twee systemen ingebouwd die we kunnen gebruiken om meetdata weer te geven. De veel gebruikte Seriële Monitor (links) en de minder bekende Seriële Plotter (rechts).



De seriële monitor laat alle meetwaarden zien als getallen. De Serieële plotter geeft de meetgegevens grafisch weer.

Om deze systemen uit te testen koppelen we 2 potmeters aan Analoge ingangen A0 en A1.



Het testprogramma "Serial_Plotter" is zo geschreven dat deze code voor beide systemen werkt. De Seriële monitor geeft alles weer wat je er met een print() instructie naartoe stuurt.

De data voor de Seriële plotter moet wel volgens een vaste structuur en gebruik makend van tabs worden doorgestuurd. Het voorbeeldprogramma zal u hierbij verder helpen.

VOORBEELDCODE: 'SERIAL_PLOTTER'