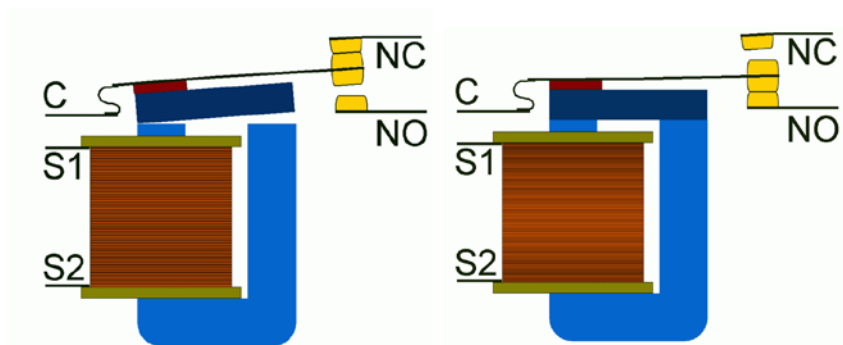


O-POWER RELAIS / CONTACTOR

Vereiste voorkennis Wet van Ohm, werking relais

Videolessen Deel 1: Les 17 (Electronic Switch); Les 18 (H-Bridge);
Deel 4: Les 08 (Werking H-Brug); Les 09 (Progr. H-Brug)

	<p>Relais - contactor</p>
---	----------------------------------



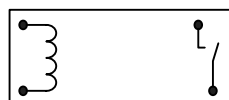
Als je door de spoel van een relais een voldoende grote stroom stuurt, dan zal de hierdoor gegenereerde magnetische energie worden omgezet in een mechanische kracht – groot genoeg om een interne schakelaar van toestand te laten veranderen. Met een relatief kleine stroom kan je zo dus een hele grote belastingsstroom sturen. Relais kunnen echter niet snel aan- en uit-schakelen.



Opgelet: de vermogenkring van een relais kan in principe eender wat zijn – wisselspanning of gelijkspanning, 10 Volt, maar ook 230 Volt of 1000 Volt. Houd er rekening mee dat spanningen **boven de 50 Volt gevaarlijk** kunnen zijn en met de nodige kennis moeten behandeld worden.

Relais	OJE-SS-105HM – Farnell 1891661 of relais naar eigen keuze
--------	---

Bepaal van je relais volgende zaken:

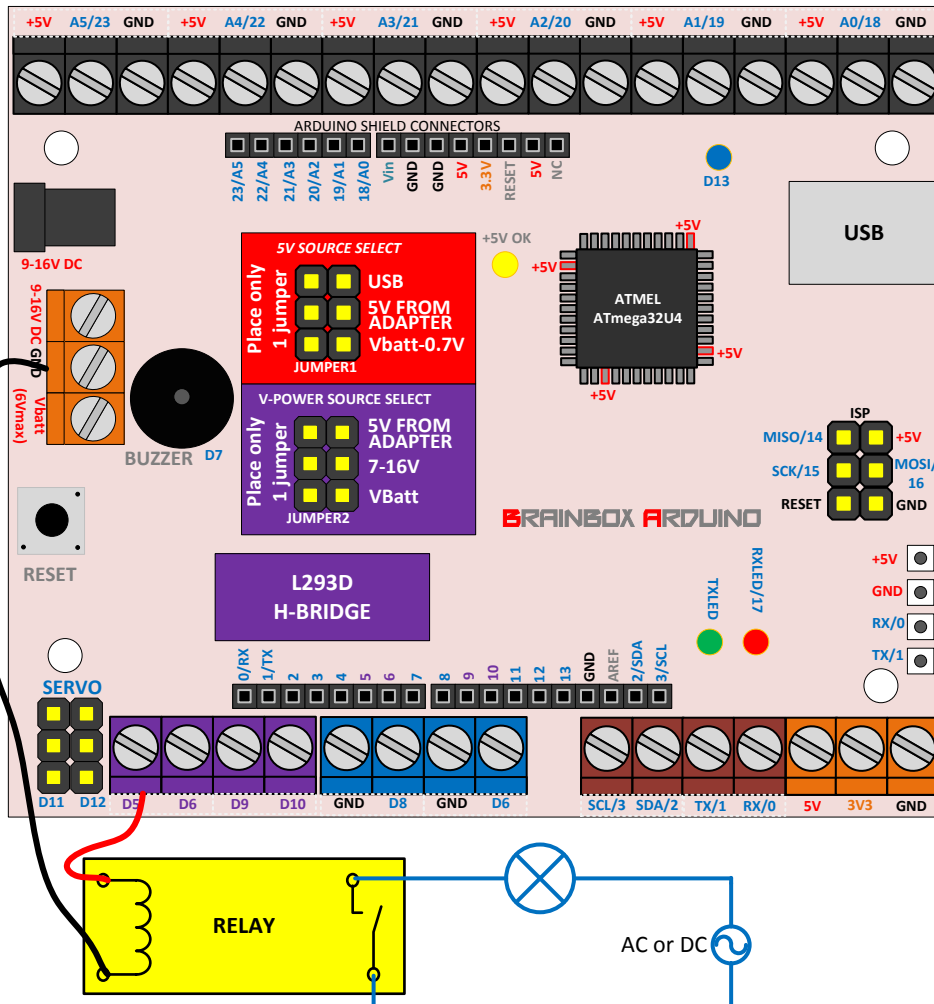


- Meet met je multimeter na tussen welke pinnen het relais de spoel (enkele 10-tallen ohm) zit en tussen welke pinnen de schakelaar zit (Oneindig ohm voor normaal open en 0 ohm voor normaal gesloten)
- Spoelspanning (welke spanning moet je aan de spoel aanleggen om het relais te laten schakelen?)
- Stroom door stuurspoel? (hoeveel stroom wordt er uit de stuurkring getrokken). Dit moet onder de 600mA van de H-brug blijven. Meet dit na met een multimeter.

Zet de voeding en de jumpers in de juiste stand:

Relais op	Adapter op	Jumper 2 op
5V	9V of 12V, ...	5V from adapter
9V	9V	7-16V
12V	12V	7-16V

Sluit het relais correct aan tussen één van de 4 uitgangen van de H-brug en de gnd van de voeding. Op deze manier kunnen we 4 relais aansturen met één Brainbox.



VOORBEELDCODE: 'O-600'

Gebruik programma volgorde 'O-600' en maak pin D5 hoog wanneer je de lamp aan wil laten gaan.

VOORBEELDCODE: 'O-POWER'

Als de stuur-stroom door de relais boven 600mA komt, stuur dan het relais aan via een MOSFET (O-POWER)