


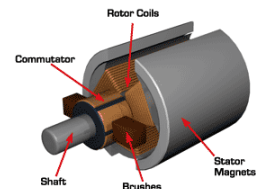
O-600 DC MOTOR

Vereiste voorkennis Werking DC motor, Transistor, H-brug

Videolesen Deel 1: Les 16 (Motor Speed); Les 17 (Electronic Switch); Les 18 (H-Bridge); Les 19 (PWM Speed control)
 Deel 4: Les 01 (Werking DC motor); Les 07 (PWM); Les 08 (Werking H-Brug); Les 09 (Progr. H-Brug)

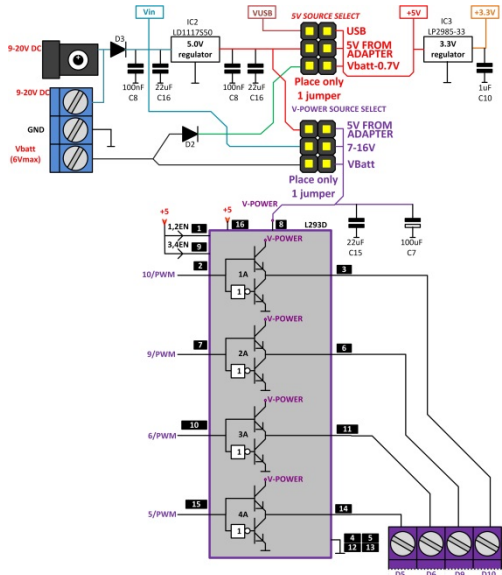
	<p>DC motor – How DC motors work</p> <p>Transistor</p> <p>H-brug – H-bridge – PWM – Pulse Width modulation</p>
---	---

DC motortjes zijn ideaal om bepaalde voorwerpen in beweging te brengen. Ze zijn beschikbaar met of zonder tandwielkast. Ze trekken te veel stroom voor de 20mA uitgangen van de uC. Daarom gebruiken we hier een dubbele H-brug om zo 4 uitgangen van 600mA te hebben. Dat is voldoende voor de meeste kleine DC motortjes. Als je de DC motortjes ook nog in snelheid wil regelen kan je hiervoor best PWM gebruiken.



DC motor	Uit CD speler gesloopt.... (Farnell, DX.com, Conrad, Opitex)
----------	--

1. Uitleg H-brug op de Brainbox:



- Op deze Brainbox staat een L293D Dubbele H-brug IC.
- Deze IC doet eigenlijk niet meer dan de maximale stroom van 4 uitgangen van de microcontroller te verhogen van 20mA maximaal naar 600mA maximaal.
- 4 uitgangen van de uC (D5, D6, D9, D10) worden in de L293D ‘versterkt’ tot 600mA en worden zo naar buiten gebracht op de schroefcontacten.
- Door een jumper te zetten op de ‘V-POWER source select’ kan je bepalen op welke spanning de L293D zal schakelen. De L293D mag in principe gevoed worden met spanningen tussen 4.5 en 36Volt.

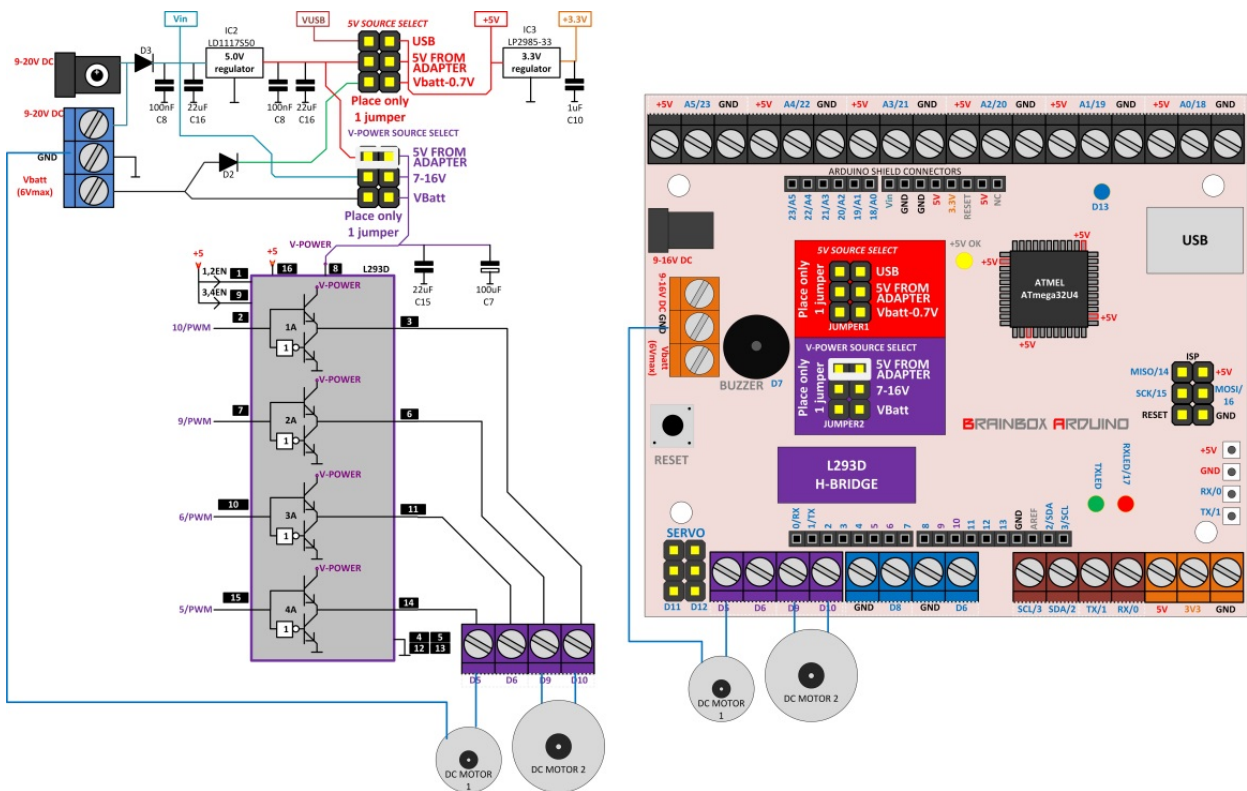
Jmpr pos	Voeding L293D
5V from adapter	De 4 uitgangen schakelen nu tussen 0V en 5V. De 5V komt van de adapter (niet van USB). De 5.0V Regulator kan maximaal 1A leveren, maar zal zichzelf uitschakelen wanneer die te warm wordt – vermoedelijk al onder 1A. Beperk de totale stroom in deze mode best tot 500mA-voor alle uitgangen samen.
7-16V	De spanning wordt nu afgetakt voor de regulator en na de diode. De spanning waarmee de 4 power uitgangen nu schakelen is de spanning die de adapter levert min 0.7V van de diode. De maximale stroom is 4x600mA (als de adapter dat kan leveren)

VBatt	Deze mode is gemaakt om de hele Brainbox te voeden met 4xAA batterij of met een 6V lood batterij. De 4 power uitgangen schakelen nu op 6V. De maximale stroom is 4x600mA.
--------------	---

2. Bepaal de voedingsspanning van je DC motor – als je het niet zeker weet begin je best bij 5 volt. Zet de jumper op de juiste positie. Sluit je DC motor aan op een afzonderlijke voeding en meet het stroomverbruik in belaste toestand (met de DC motor in de toepassing die je wil aandrijven). Dit stroomverbruik mag niet boven de 600mA uit komen. Als dat wel zo is dan volg je beter de aansluitmethode: **“O-POWER – MOSFET”**

3. Aansluiting DC motor: merk op dat de DC motor op verschillende manieren kan worden aangesloten. Motor 1 gebruikt maar 1 van de 4 uitgangen, maar kan daardoor slechts in 1 richting draaien. Motor 2 gebruikt 2 uitgangen, maar kan daardoor zowel vooruit als achteruit draaien.

!! De L293D heeft interne vrijloopdiodes – het is dus niet nodig om extern nog vrijloopdiodes te zetten om de L293D te beveiligen tegen inductiespanningen.



VOORBEELDCODE: 'O-500'

4. Werking Aan – Uit >> programmeervolgorde: O-500
- D5 hoog : Motor 1 draait full speed
 - D5 laag : Motor 1 draait niet

 - D9 hoog en D10 laag : motor 2 draait full speed vooruit
 - D9 laag en D10 hoog : motor 2 draait full speed achteruit
 - D9 laag en D10 laag : motor 2 draait niet

TIP: Let er op dat het plots veranderen van draairichting een grote belasting kan vormen voor de H-brug. Laat de DC motor best eerst uitlopen voordat je de draairichting omdraait.

VOORBEELDCODE: 'O-PWM'

5. Snelheidsregeling met PWM >> programmeervolgorde : **O-PWM**
- Op deze 4 poweroutput pins kunnen ook PWM signalen gegenereerd worden. Met dit PWM signaal kan het vermogen en dus ook het toerental op deze uitgangen geregeld worden tussen 0 en 100%.

VOORBEELDCODE: 'O-POWER'

6. Voor zwaardere DC motoren – met stromen boven de 500mA zijn er andere oplossingen met Mosfets en Relais. Hierover kan je meer terugvinden in de lessen: **O-POWER**