

Videolesen

Deel 1: Les 03 ('led' there be light);

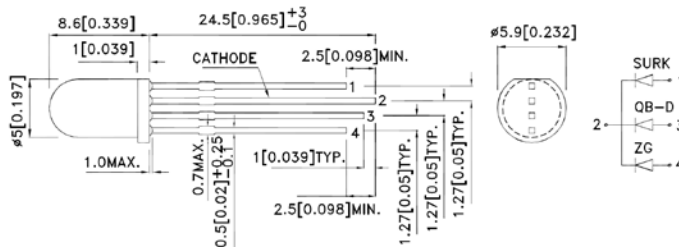
Benodigheden:

RGB Led	Farnell: 2290374 of naar eigen keuze
3 Weerstanden	xxx
Ampèremeter	Moet 20mA kunnen meten

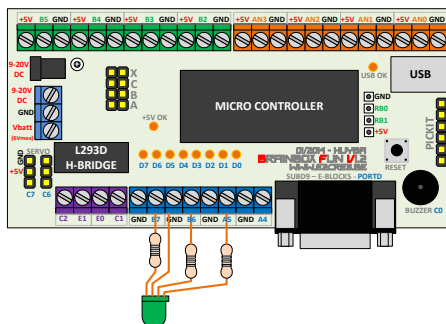
- Raadpleeg de datasheet en zoek uit hoeveel spanning er over de 3 afzonderlijke leds staat als de stroom erdoor 20mA is. Wij lezen op onze grafiek af dat dit 3.2Volt is.

Kleur	Red	Green	Blue
Grafiek Uf ipv If			
Uf bij 20mA	1.95V	3.3V	3.3V
Berekening Rv	$(5V - 1.95V) / 0.02A = 152 \text{ Ohm}$	$(5V - 3.3V) / 0.02A = 85 \text{ Ohm}$	$(5V - 3.3V) / 0.02A = 85 \text{ Ohm}$
Keuze uit E12	180 Ohm	100 Ohm	100 Ohm

- Bereken de 3 voorschakelweerstanden – de spanning op een actieve pin van de uC is 5 volt.
 - Kies de eerstvolgende grotere waarde uit de E12 reeks : 10 12 15 18 22 27 33 39 47 56 68 82
- Sluit de weerstanden en de leds afzonderlijk aan op een 5 volt voeding (gebruik gerust de 5V en GND aansluitingen van de inputs) en meet de stroom na – deze mag niet meer zijn dan de maximale 20mA. Let op correcte aansluiting van anode en kathode.



- Sluit de led aan op 3 van de 4 “20mA uitgangen” van de brainbox (keuze uit RA4, RA5, RB6, RB7)



- Programmeer de brainbox – volg de programma-volgorde