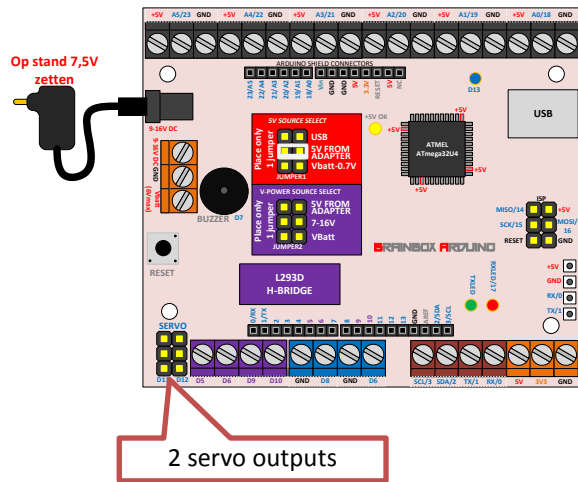


**O-SERVO – HOBBY SERVO MOTOREN**



Op onze BBA kunnen we standaard 2 servomotoren aansluiten.

Hobby Servomotortjes zijn ideaal om een bepaalde relatief nauwke beweging te veroorzaken. Onze servomotortjes kunnen ongeveer 1 gebruikte komen uit de modelbouwwereld en worden daar gebruikte modellen te besturen. Zo worden ze gebruikt in de stuurinrichting van wagens, in de hoogte- en rol-roeren van vliegtuigen en in helikopters.

Er bestaan 2 verschillende formaten, de mini en normale servomotoren en die zijn leverbaar in allerlei verschillende versies en kwaliteiten. Daarnaast bestaan er ook nog aangepaste servomotoren die continu kunnen blijven ronddraaien. Deze aanpassingen kan je ook zelf doen aan bestaande servomotoren a.d.h.v. de vele handleidingen die je hierover op het internet kan vinden.

Mini servo	Normal servo	Continue rotatie servo
Conrad: 6.99€ China: 1.12€	Conrad: 10.00€ China: 4.00€	Conrad: - China: 5.00€

Dit programma beweegt de as van een servomotor op pin D11 traag van 0° naar 180° en daarna nog trager terug van 180° naar 0°

