

The Winning Force

DURMA

PL-C SERIE Plasmaanlage



- Perfektes Schneiden
- Hohe Geschwindigkeit
- Leistungsstark
- Präzise
- Effizient



DURMA The Winning Force





Als Gesamtlieferant für die Blechbearbeitungsindustrie mit nahezu 60 Jahren Erfahrung versteht und erkennt DURMA die Herausforderungen, Anforderungen und Erwartungen der Branche. Wir bemühen uns die immer höheren Anforderungen unserer Kunden durch kontinuierliche Verbesserung unserer Produkte und Prozesse bei der Erforschung und Umsetzung der neuesten Technologien zu befriedigen.

An unserem Standort mit drei Produktionsanlagen und einer Gesamtgröße von 150.000 m², kümmern sich 1.000 Mitarbeiter um die Bereitstellung qualitativ hochwertiger Fertigungslösungen, zum besten Preis-Leistungs-Verhältnis auf dem Markt.

Von den Innovationen unseres Forschungs- und Entwicklungszentrums bis hin zur technischen Unterstützung unserer weltweiten Distributoren haben wir alle eine gemeinsame Aufgabe: Ihr bevorzugter Partner zu sein.

Durmazlar Maschinen werden weltweit unter der Marke **DURMA** präsentiert.



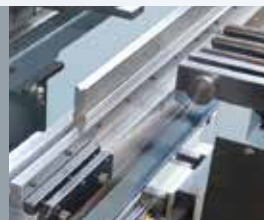
1

Hochtechnologische, moderne Produktionslinie



2

Top Qualitäts-Komponenten



3

Hochqualitative Maschinen, entworfen im F&E Zentrum.

PL-C Plasmaschneidetechnologie

Das Unternehmen Durma hat die Plasmaschneidetechnologie mit der PL-C Serie neu definiert bezeichnet. Die PL-C Serie wurde als Präzisionsmaschine für Plasmaschnitte konzipiert. Diese Hochleistung-Plasmaanlagen wurden für das Schneiden von weiten Bereichen an Stahl-, Edelstahl- und Aluminiumblechen ausgelegt.

Präzisionsschnitt

Hohe Haltbarkeit

Energieeffizienz

Geringer Energieverbrauch



Hervorragende Ausrüstung für Präzisionsschnitte

Warum DURMA Plasmaschneidmaschinen

- Bessere, schnellere und präzisere Schnitte
- Robuste Maschinenkörperstruktur
- Lange Haltbarkeit
- High-Tech Ausrüstung
- Plasma-Software AURORA
- Zuverlässige Marke



Eine Plasmaschneidanlage auf die sie vertrauen können

“Zuverlässigkeit und Haltbarkeit“ das ist es, was eine DURMA Plasmaanlage ausmacht”

PLC Plasmaschneidanlagen sind eine zuverlässige Lösung wenn es um das Schneiden von größeren Blechstärken geht. Hypertherm Plasmaquellen und die AURORA Software gewährleisten präzise Qualitätsschnitte.

Die AURORA Software ermöglicht es dem Bediener die Plasmaanlage mit erweiterten Spezifikationen und Möglichkeiten zu optimieren. In Abhängigkeit von Materialqualität, Blechstärke, Schnittqualität und Schnittgeschwindigkeit können wir eine passende Lösung für Ihre Anforderungen anbieten.



Allgemeine Eigenschaften

- Feinfühligere, präzisere Hypertherm Schneidkopf
- Von DURMA entwickelte und patentierte AURORA Steuerung
- Hypertherm Plasmaquellen in verschiedenen Leistungsstärken verfügbar
- Robuste Maschinenrahmenkonstruktion für lange Lebensdauer und hohe Leistungen
- Der Schaltkasten und der Absaugfilter sorgen für eine sichere Arbeitsumgebung
- Verschiedene Dimensionen je nach zu verarbeitenden Blechdimensionen verfügbar
- Sicherheitseinrichtungen nach CE (Sicherungsdraht)
- Umweltfreundliche, Energieeffiziente und augenschonende AURORA Software

PLC Serie Standardausrüstung

Stahlkonstruktion

Verstärkte Stahl-Maschinenkörperstruktur erhöht die Langlebigkeit und Leistung der DURMA Plasmaschneidanlagen



Hypertherm Schneidkopf

Der Hypertherm Schneidkopf wurde für hohe Schnittgeschwindigkeit, Langlebigkeit und höchste Schnittqualität konzipiert um eine hohe Produktivität bei geringen Betriebskosten zu erzielen. Hypertherm liefert überragende HyPerformance Schnitte über ein breites Anwendungsspektrum, von sehr geringen bis sehr hohen Blechstärken.



Durma CNC Steuerung

Die PLC Serie ist für die einfache Handhabung standard mit einer DURMA CNC Steuerung ausgestattet. Aufgaben können an der Plasmaanlage effizient mit einer bedienerfreundlichen Steuerung ausgeführt werden.



Hypertherm Plasmaquelle

Hypertherm kombiniert hohe Schnittgeschwindigkeiten, schnelle Prozesszyklen, schnelle Konfigurationswechsel und hohe Zuverlässigkeit für maximale Produktivität. Hauptvorteile sind die neue HDI Technologie für dünne Edelstahlbleche, exzellente Schnittqualität und Konstanz, maximale Produktivität, minimale Betriebskosten und unerreichte Zuverlässigkeit.



PLC Serie

Optionale Ausrüstung

Winkelschnitt

Präzision und Genauigkeit sind zwei wichtige Elemente, die die Winkelschneidvorrichtung von Durma definieren. Sie erlaubt Nutzern das Schneiden bis zu 45° bei automatischer Brennerhöhensteuerung um Störungen und Kollisionen zu vermeiden.

Abhängig von der Plasmaquelle können Materialstärken bis zu 40 mm geschnitten werden.



Bohrkopf

Der optionale Bohrkopf wurde für unterschiedlichste Bohranwendungen entwickelt.

Er kann bis zu 4 Bohreinheiten aufnehmen die über die Software programmierte Bohrungen ausführen können.



DURMA Filtereinheit

DURMA Filtereinheiten wurden für das Absaugen und Filtern von Staub, Rauch und Emissionen die während des Schneidens entstehen, entwickelt.

Heiße größere Partikel sowie Funken werden mit einem integrierten Funkenseparator vom restlichen Rauch getrennt. Damit wird für den Bediener ein besseres und sicheres Arbeitsumfeld erzeugt.



Rohrschnitte

Mit der PLC Serie können verschiedene industrielle Anwendungen durchgeführt werden.

In diesem Sinne ist die PLC Serie eine perfekte Antwort auf Ihre Anforderungen im Bereich des Rohr- und Profilschneidens.

Gesteigerte Genauigkeit und Präzision können mit der Rohrschneideoption der PLC Serie erzielt werden.



AURORA

Plasmaschneide-Software

“Eine einzelne Software die alle Ihre Anforderungen vereint ...”

Wir möchten Ihnen unsere jüngste Entwicklung im Bereich Plasmaschneidtechnologie vorstellen:

DURMA hat die Software AURORA realisiert, die den unterschiedlichsten Schneidanforderungen gerecht wird.

Durma ermöglicht damit eine einfache Bedienung. Mit AURORA werden alle Ihre Schneidanforderungen mit einer einzigen Software erfüllt.

Durma hat diese Software AURORA genannt, da sie eine augenschonende Oberfläche hat und sehr bedienerfreundlich ist. Aurora ist für verschiedenste industrielle Anwendungen geeignet, wie Plasmaschneiden, Autogenschneiden, Schrägschnitte, Rohrschneiden, Bohren, Gewindeschneiden und am wohl wichtigsten für die „True hole“ Technologie.

Um möglichst viele Anwender weltweit zu erreichen ist sie mehrsprachig und verfügt auch über einen manuellen Übersetzungsmodus.

AURORA ist die Standardsoftware an allen DURMA Plasmaschneidanlagen und auf 24/7 Basis betriebsbereit.



Schnelle Datenerfassung



Aufgabenverwaltung



gesteigerte Effizienz

Komplettservice

Hohe Effizienz

Benutzerfreundliche Schnittstelle

Remote Service-Modus

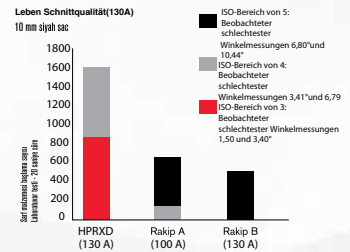
Flexible Arbeitsfähigkeit



Hypertherm Plasmaquellen

“Die besten Ergebnisse, mit der besten Ausstattung...”

Die **DURMA** Plasmaschneidanlagen werden mit **HYPERTHERM** Plasmaquellen ausgestattet die HyDefinition Schnittqualität zu halben Betriebskosten im Vergleich zu Mitbewerbern gewährleisten. Sie bieten den breitesten Prozessbereich und die höchsten Blechstärken bei Edelstahl und Aluminium die am Markt erhältlich sind. Hypertherm Technologie bietet mehr Konstanz in der Schnittqualität über einen längeren Zeitraum bei nur halben Betriebskosten. Durch die Reduktion von Elektroden- und Düsenverschleiß, bietet die LongLife Technologie konstante HyDefinition Schnittqualität über lange Zeiträume für eine signifikante Reduktion der Betriebskosten und Stillstandsdauer.



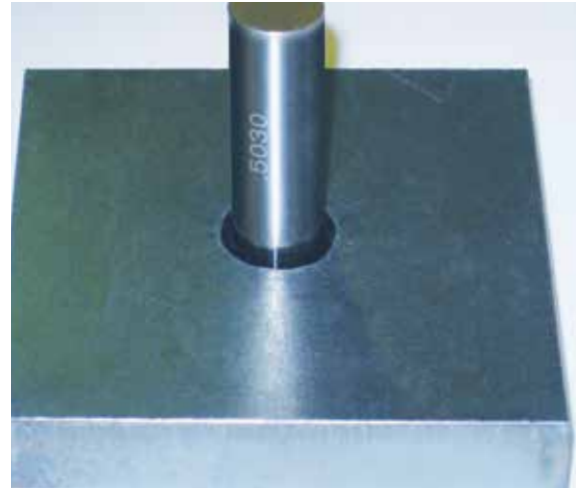
Wichtige Vorteile

- HDI Edelstahl-Dünnschneidtechnologie
- Niedrige Betriebskosten
- Präzisions- und Qualitätsschnitte
- Unübertroffene Zuverlässigkeit
- HyDefinition Technologie



True Hole-Technologie

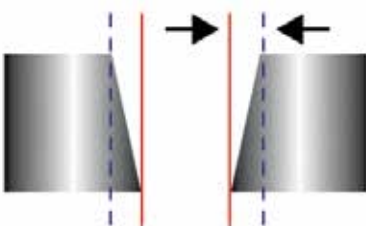
Hypertherms patentierte Truehole-Schneidtechnologie für Baustähle erreicht eine deutlich bessere Lochqualität als es bisher mit Plasmaschneidanlagen möglich war. Das geschieht automatisch, ohne dass der Bediener eingreifen muss, um eine den Mitbewerbe übertreffende und bisher unerreichte Schnittqualität zu erzielen.



Schneiden mit der HPRXD Plasma und der True Hole Technologie

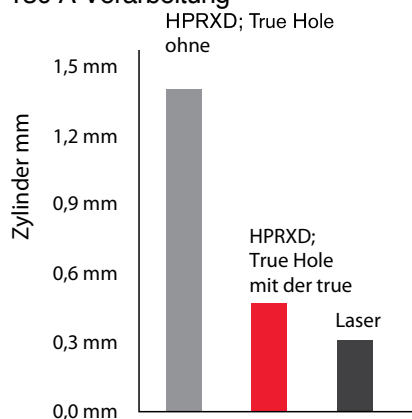
Schneiden ohne die True Hole Technologie mit dem HPRXD Plasma

Querschnittsfläche



Die Zylinderform ist ein Maß für die Lochqualität

10 mm Löcher, 9,5 mm schwarze Blechplatte, 130 A Verarbeitung



Hypertherms Truehole-Technologie für Baustähle ist exklusiv für HPRXD Plasmaanlagen mit automatischer Gaskonsole verfügbar und wird automatisch bei unserer Schneidoptimierungs- und Nestingsoftware für Löcher bis 25 mm und ab einem Lochdurchmesser zu Blechstärkenverhältnis von 1:1 eingesetzt. Die Truehole-Technologie ist eine spezifische Kombination folgender Parameter die mit der vorhandenen Stromstärke, Materialart, Materialstärke und Lochdurchmesser verknüpft sind:

- * Prozessgasart
- * Gasfluss
- * Ampere
- * Lochstechmethode
- * Einlauf- und Auslaufbereich
- * Zeit

Die Truehole Technologie benötigt eine HyPerformance HPRXD Plasmaquelle mit automatischer Gaskonsole in Verbindung mit einem Truehole geeigneten Schneidtablett, einer geeigneten Nesting Software, CNC Steuerung und Brennerhöhenregulierung.

CNC Steuerung

Durmazlar verwendet eine eigene Software namens Aurora auf einer Beckhoff CP2919 Steuerung. Bediener können Schneidparameter einfach laden. Ebenso können vorinstallierte Musterformen aus der Bibliothek geladen werden. Weitere Musterformen können in die Bibliothek hinzugefügt werden. Der Schnittprozess kann am Bildschirm während des Schneidens verfolgt werden.

Die Steuerung kann über einen Ethernet Anschluss mit einem anderen PC verbunden werden.

Die Maschine sucht das Blech automatisch, findet den Nullpunkt und berechnet den Winkel der Blechlage automatisch.



CAD/CAM Software

Die Metalix Software steht für eine einfache Programmierung und das Zeichnen von Teilen zur Verfügung. Sie konvertiert auch einfach und schnell DXF und DWG Dateien in die Maschinensprache.

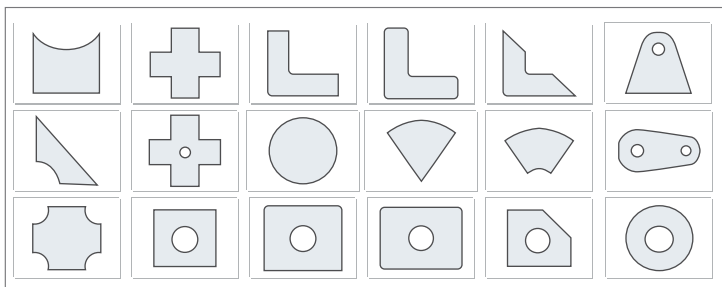
Die automatische Nestingfunktion verschachtelt unterschiedliche Teile auf die effizienteste Weise und sorgt somit für geringere Materialkosten.



Brennerhöhensteuerung

Die DURMA Brennerhöhensteuerung wurde speziell für Tisch-Plasmaschneidanlagen entwickelt. Das System regelt die Höhe zwischen Werkstück und Düse automatisch über die Plasmabogenspannung.

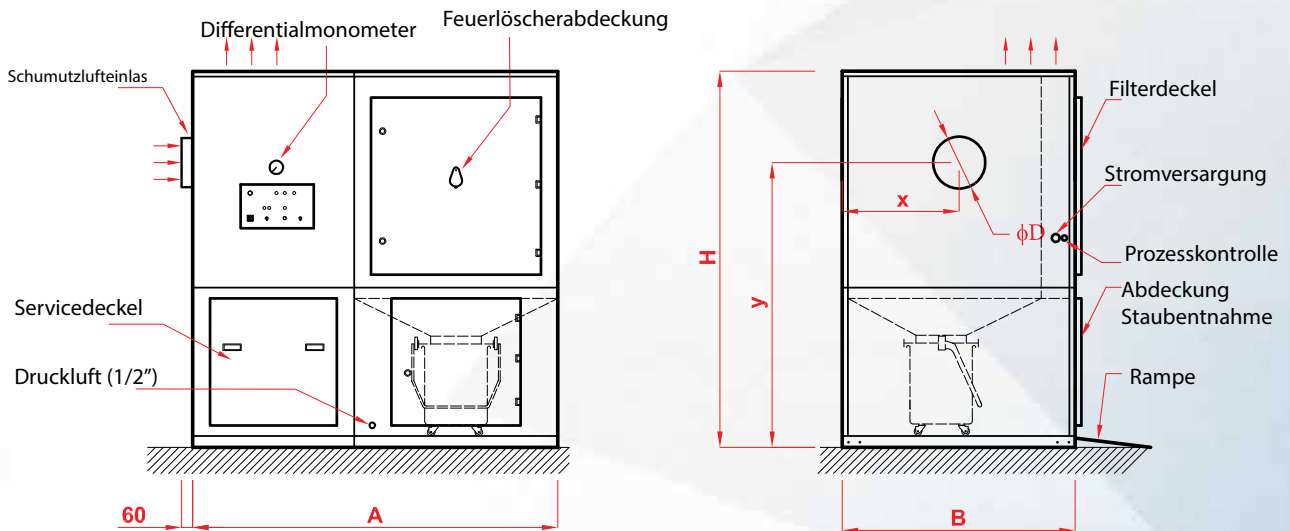
Ein Kollisionsschutzsystem (torch brake away) schützt den Brenner und stoppt die Maschine im Falle eines Fehlers bzw. Zusammenstoßes.



Filtrationssysteme

Wurde entwickelt um den beim Plasmaschneiden auftretenden Rauch und Staub abzusaugen und zu filtern. Die Plattenfilter sind aus nicht gewebtem Polyester und werden mit einer PTFE Membrane beschichtet. Plattenfilter mit 0,2 – 2 Mikrometer Partikelbereich weisen 99,9 % Filtereffizienz auf. Nach DIN EN60335 Klasse M und nach DIN EN1822 Klasse H13. Die durchschnittliche Filterlebensdauer beträgt 20.000 Betriebsstunden. Ein Staubbehälter ist vorhanden. Dieser ist zum Einfülltrichter abgedichtet und kann durch Rollen sehr leicht bewegt werden. Das Staubbehältervolumen ist 80 Liter. Geringer Geräuschpegel mit fortschrittlicher Geräuschdämmungsstruktur <70dB(A) Alle Verbindungsleitungen zwischen der Plasmaanlage und dem Filter sind verzinkt. Verzinkte Rohre minimieren die Verluste

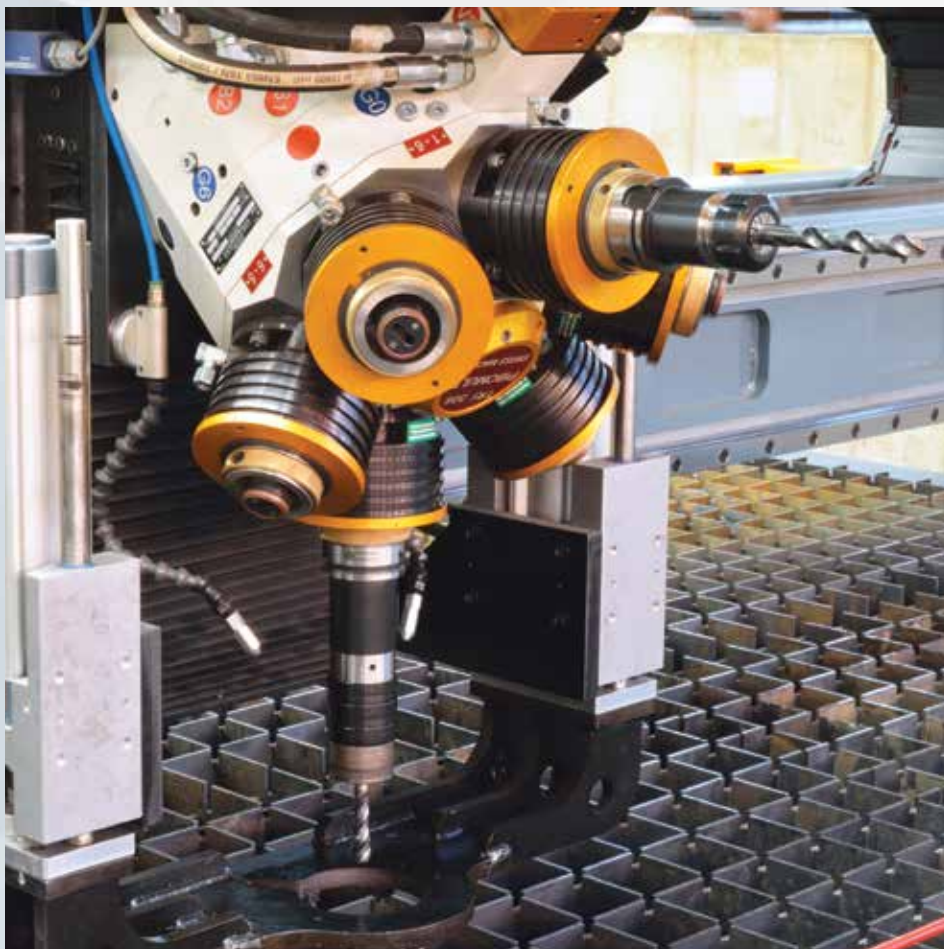
Typ	Kapazität (m3/h)	Motor (kW)	Gebäsedruck (Pa)	Filterfläche (m2)	Anzahl der Filter	A (mm)	B (mm)	H (mm)	ØD (mm)	X (mm)	Y (mm)	Gewicht (kg)
PL-6000	6000	7.5	2950	95	10	2384	1514	2190	350	901	1419	795
PL-8000	8000	7,5	2300	133	14	3004	1514	2190	400	901	1419	925
PL-10000	10000	11	2600	152	16	3382	1514	2190	450	901	1419	1160



Langlebige Kartusche

Einfache Filterwartung





Mehrfachbohrkopf

Durmaz Mehrfach-Bohrkopfsysteme wurden serienfertigungsoptimiert entwickelt. Es sind 4 oder 6 Bohreinheiten verfügbar und die Serie HSK-63 wird mit Hochpräzisions-Bohreraufnahmen verwendet.



Winkelschneidkopf

Durmas 5-Achsen Plasmaschneidkopf wurde entwickelt um verschiedenste Winkelschnitte zu ermöglichen.

Durmas 5-Achsen-Schnitt wird für 45° Winkel durch die Winkelschneideinheit ermöglicht.

Diese kann sehr schnell zwischen verschiedenen Winkeln wechseln wodurch sehr sanfte Konturen möglich sind.



Einzelbohrkopf

Durmas Einzelbohrkopfsystem wurde mit einer kompakten Struktur entwickelt. Sie haben eine Gewindeschneidkapazität von M16 und eine Bohrleistung bis zu $\varnothing 20$ mm.

Rohrschnitt

Die Durma Rohr-Profileschneideeinheit wurde konzipiert, um verschieden große Rohre und Profile zu schneiden.

Maximale Geschwindigkeit	mmpm	2500
Minimaler Rohrdurchmesser	mm	Ø50
Maximaler Rohrdurchmesser	mm	Ø400
Maximale Profilgröße	mm	250x250
Maximale Rohr-Profil Länge	mm	6000
Maximales Rohr-Profil Gewicht	kg	1150
Zentriermechanismus:		



Schneidtische

Die patentierten, modularen Durma Schneidtische verfügen über eine Menge an Vorteilen, wie hochpräzise Schnittqualität und einfache Montage.

Die Durma Schneidtische ermöglichen durch ein ausgereiftes Design, sektionsweise aufgeteilt in horizontale und vertikale Ebenen, die maximale Filtereffizienz. Die Klappen der einzelnen Sektoren werden durch Pneumatikventile gesteuert.



Einfache Installation

Hohe Präzision

Einfache Reinigung



Hohe Präzision

Durmas CNC gesteuertes Autogenbrennschneiden ermöglicht Schnitte bis zu 120 mm Blechstärke. Optional gibt es die Möglichkeit, den Brenner manuell 45° in der A- und B-Achse zu schwenken. Als Sonderausführung sind auch Blechstärken bis zu 200 mm möglich.



Lufttrockner

Luft wird als Hilfs- oder Schneidgas in dem Plasmasystem verwendet. Sie sollte rein, trocken und fettfrei sein. Aus diesem Grund sollte die Anlage ständig mit einem Lufttrockner verwendet werden.

- Drucktaupunkt von 3 ° C
- Sehr geringe Druckverluste.
- Das Design ist für tropisches Klima geeignet.
- R-134a-Kältemittel und ein großer Verdichter ergeben eine Eintrittstemperatur von maximal 60° und ermöglichen somit bei Raumtemperatur mit der Nominalleistung zu arbeiten.
- Kompaktes Design.
- Digitales Steuergerät, das Fehlerwarnungen meldet und über eine Energiesparfunktion verfügt.



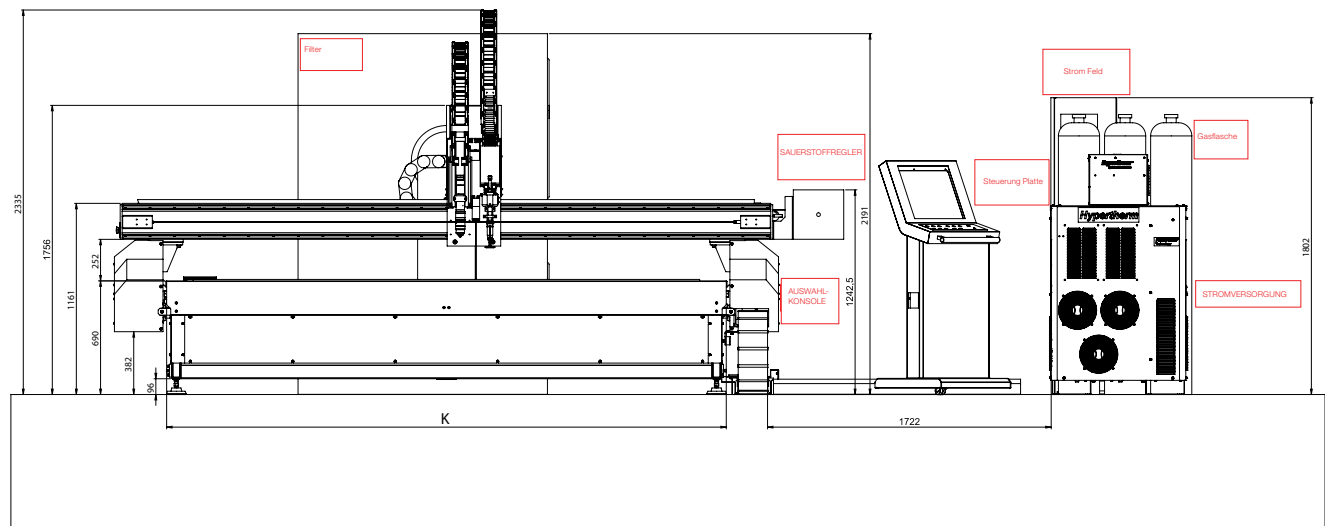
Lange Lebensdauer des Verbrauchsmaterials

Mit dem Long-Life-Technologiepatent stellen wir lange Lebensdauer der Verschleißmaterialien zur Verfügung indem wir Ausrüstungen und Steuerungen von Weltmarktführer beziehen. Ein großer Bereich an Schneidoptionen mit hohen Schneidgeschwindigkeiten kann somit mit den gleichen Verschleißmaterialien verwirklicht werden. High Performance Verschleißmaterialien wurden für hohe Genauigkeiten bei geringen Kosten entwickelt.

HPR Eigenschaften

HPR Eigenschaften	Einheit	HPR130XD	HPR260XD	HPR400XD
Plasma Stromversorgung		Hypertherm	Hypertherm	Hypertherm
max. Kapazität, Qualitätsschnitt, vom Rand (Baustahl)	mm	38	64	80
max. Kapazität, Qualitätsschnitt, Lochstechen (Baustahl)	mm	16	38	50
max. Positionierungs-Geschwindigkeit X/Y	m/min	35	35	35
max. Schnittgeschwindigkeit	m/min	12	12	12
Positioniergenauigkeit	mm	+/-0.1	+/-0.1	+/-0.1
Wiederholgenauigkeit	mm	0.1	0.1	0.1
Ausgangsstrom	A	130	260	400
Stromregelbereich	A	30-130	30-260	30-400
Gaskonsole – automatisch	-	O2,N2,H35,F5,Air	O2,N2,H35,F5,Air	O2,N2,H35,F5,Air
Schnittwinkel	Grad	2-4	2-4	2-4
Plasmagas	-	O2,N2,H35,F5,Air	O2,N2,H35,F5,Air	O2,N2,H35,F5,Air
Plasma-Schutzgas	-	O2,N2,Air,H35	O2,N2,Air,H35	O2,N2,Air,H35

PL-C Maschinenanordnung



	K (mm)		K (mm)		K (mm)		K (mm)		K (mm)
PL-C 1530	1900	PL-C 2040	2398	PL-C 2580	2898	PL-C 3080	3398	PL-C 40120	4398
		PL-C 2060	2398	PL-C 25120	2898	PL-C 30120	3398		
		PL-C 20120	2398			PL-C 30140	3398		

Standard und optionale Ausrüstungen

Standard Ausrüstungen

Stahlschweißkonstruktion
DURMA CNC Steuereinheit (AURORA)
Fernkontroll-Diagnostik (Ethernet)
Lantek Software W / automatisches Verschachteln
Positionsbestimmung des zu schneidenden Blechs mittels Laser
DURMA Brennerhöhenregulierung
Doppelseitiges Antriebssystem (Zahnstange/Ritzel)
AC Servomotoren für die Bewegung in X- und Y-Achse
CNC Steuerausgänge/Eingänge für die Filtereinheit
Verbrauchsmaterialien Starter-Kit
Plasmabrenner *
Zündkonsole *
Brennerhöhenregulierung mit
Kugelumlaufspindeln auf doppelten
Linearführungen *

Optionale Ausrüstung

Hypertherm Max Pro 200 + Schlauchpaket + Düsen + Durma THC + Brenner
Hypertherm HPR 130 XD + Schlauchpaket+ Düsen + Durma THC + Zündkonsole + Brenner Hypertherm
HPR 260 XD + Schlauchpaket+ Düsen + Durma THC + Zündkonsole + Brenner Hypertherm +
Hypertherm HPR 400 XD + Schlauchpaket + Düsen + Durma THC + Zündkonsole + Brenner
CE Norm Sicherheitsdraht
Automatische Gaskonsole für Hypertherm,
Manuelle Gaskonsole für Hypertherm,
Autogen-Schneidbrenner
Plasmabrenner-Schutzsystem
manueller Plasma-Winkelschneidkopf,
CNC Winkelschneidkopf(+/- 45).
Einzelbohrkopf
Mehrfachbohrkopf
Filter für 130A, 260A oder 400A
Rohrschneideinheit Ø50 mm - Ø400 mm
Zusätzliche Stütze für die Rohrschneideinheit
Warnlampe für Fehler und Programmende

Schnell im Service und bei Ersatzteilen

DURMA bietet das höchste Level an Service und Ersatzteilen, mit Qualifiziertem Personal und Ersatzteilen auf Lager. Unser erfahrenes und professionelles Servicepersonal steht Ihnen jederzeit zur Verfügung. Unsere professionellen Schulungen und Anwendungserweiternden Kurse geben Ihnen einen Vorteil in der Benutzung unserer Maschinen.



Beratung



Ersatzteile



F&E Zentrum



Kundendienst



Service
Vereinbarungen



Software

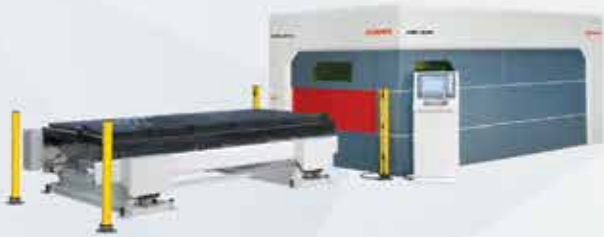


Training



Flexible Lösungen

DURMA



FASERLASER



STANZEN



PLASMA



WINKELBEARBEITUNGSZENTRUM



PROFILSTAHLSCHERE



TAFELSCHERE



ABKANTPRESSE



TAFELSCHEREN



RUNDBIEGEN



PROFILBIEGEN



BANDSÄGEN



AUSKLINKER

DURMA

Heute, Morgen und für immer mit Ihnen..

PL-C SERIE
Plasmaschneiden

Durmazlar Makina San. Tic. A.Ş. has right to change catalogue values and machine technical details without notice.

Durmazlar Makina San. ve Tic. A.Ş.
OSB 75. Yıl Bulvarı Nilüfer-Bursa / Türkiye
P: +90 224 219 18 00
F: +90 224 242 75 80
info@durmazlar.com.tr

www.durmazlar.com.tr

