

The Winning Force

DURMA

AD-S SERIE ABKANTPRESSE



- Perfekte Präzision
- Genaues und schnelles Biegen
- Effizient
- Gewinnbringend
- Elegantes Design



DURMA The Winning Force





Als Gesamtlieferant für die Blechbearbeitungsindustrie mit nahezu 60 Jahren Erfahrung versteht und erkennt DURMA die Herausforderungen, Anforderungen und Erwartungen der Branche. Wir bemühen uns die immer höheren Anforderungen unserer Kunden durch kontinuierliche Verbesserung unserer Produkte und Prozesse bei der Erforschung und Umsetzung der neuesten Technologien zu befriedigen.

An unserem Standort mit drei Produktionsanlagen und einer Gesamtgröße von 150.000 m², kümmern sich 1.000 Mitarbeiter um die Bereitstellung qualitativ hochwertiger Fertigungslösungen, zum besten Preis-Leistungs-Verhältnis auf dem Markt.

Von den Innovationen unseres Forschungs- und Entwicklungszentrums bis hin zur technischen Unterstützung unserer weltweiten Distributoren haben wir alle eine gemeinsame Aufgabe: Ihr bevorzugter Partner zu sein.

Durmazlar Maschinen werden weltweit unter der Marke **DURMA** präsentiert.



1

Hochtechnologische, moderne Produktionslinie



2

Top Qualitäts-Komponenten



3

Hochqualitative Maschinen, entworfen im F&E Zentrum.

The Winning Force

Fühlen Sie die Kraft und Leistung

Unsere Maschinen werden mit unserer langjährigen Erfahrung und neuester Technik gefertigt. Durch speziell entworfene, sowie exzellent abgestimmte Komponenten, ist sie die schnellste, Zuverlässigste und Preiswerteste Abkantpresse ihrer Kategorie.

Mit ihrer starren Karosseriestruktur, dem robusten Hinteranschlag und Komponenten höchsten Standards, garantiert sie langlebige und präzise Anwendungen.

Daher können Sie mit DURMA Abkantpressen immer ein perfektes Ergebnis erzielen .



Schnell, Präzise und Perfektes Biegen

Präzise Biegeresultate mit schneller Geschwindigkeit

Minimierte Werkzeugwechsel und Einstellungszeit

Maximierte Geschwindigkeit und Sicherheit



AD-S Serie Abkantpresse



Perfektes und schnelles Biegen

Perfekte Komponenten für Präzision

Mit einer einfachen Steuerungseinheit, stabilen Karosseriestruktur, perfektem Design, niedrigen Betriebskosten, verschiedenen Werkzeug Nutzungsoptionen, maximalen Sicherheitsstandards, **DURMA Abkantpressen** sind die besten der Welt in ihrem Segment



Hohe
Kapazität

Robustes
Maschinen-
gehäuse

Perfekte
Präzision

Gewinnbrin-
gend

Ergonomisch

Warum DURMA Abkantpressen?

- Besseres und schnelleres Biegen
- Stärkere und starre Karosseriestruktur
- Hohe Sensibilität und Wiederholgenauigkeit
- Neueste Technologie
- Geringe Wartungskosten
- Zuverlässigkeit

Schnell, Effizient, Modern

AD-S Serie Abkantpresse, hoch Technologisch entwickelt, um die Effizienz zu steigern beim präzisen Biegen.

Qualitätsgeprüfte Komponenten.

Stressentlastet, für lange Lebensdauer und präzises Biegen.



Allgemeine Spezifikationen

- Hoch sensible, Stressentlastete Stahlkonstruktionskarosserie, langlebiger Monoblockrahmen
- Automatische Kalibrierung und Erstinbetriebnahme
- Von DURMA entworfenes und markengeschütztes Führungssystem
- Kugelgewinde und Linearführung, perfekt integriertes Hinteranschlagsystem
- Dauerhaftes, langlebiges und empfindliches biegen, langlebiges speziell gehärtetes Oberwerkzeug
- Geeignet für segmentierte Werkzeuge spezielle und schnelle Werkzeugklemmungssysteme
- Empfindliche Lösungen für Lange und Tiefe Biegungen
- Hochgenaue Linearmaßstäbe
- CE Sicherheitsstandards
- Weltweit Beste Qualität bei hydraulischen und elektrischen Komponenten, namhafter Europäischer Hersteller

Starkes Hinteranschlagsystem

Präzise

Zuverlässig

Stark

- Schnell und höchst genau
- Sichere Bewegung
- Anschlagsschutz
- Wartungsfrei
- Verfügbarkeit an jedem Punkt

Warum DURMA Hinteranschlag ?

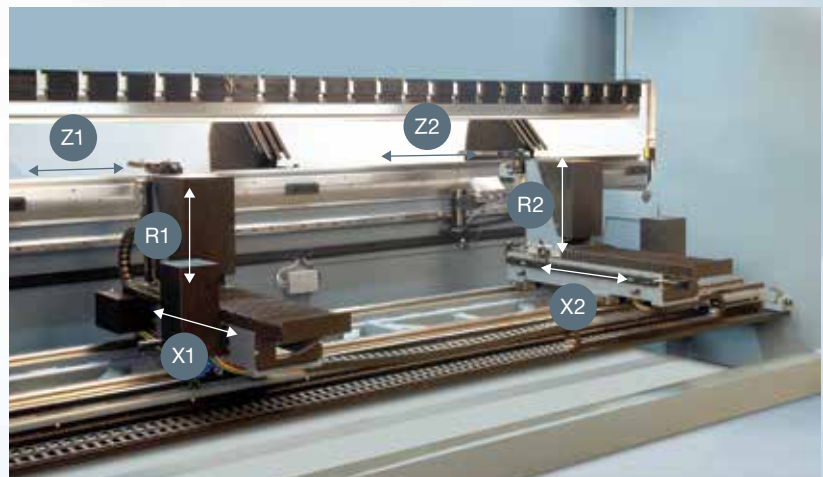
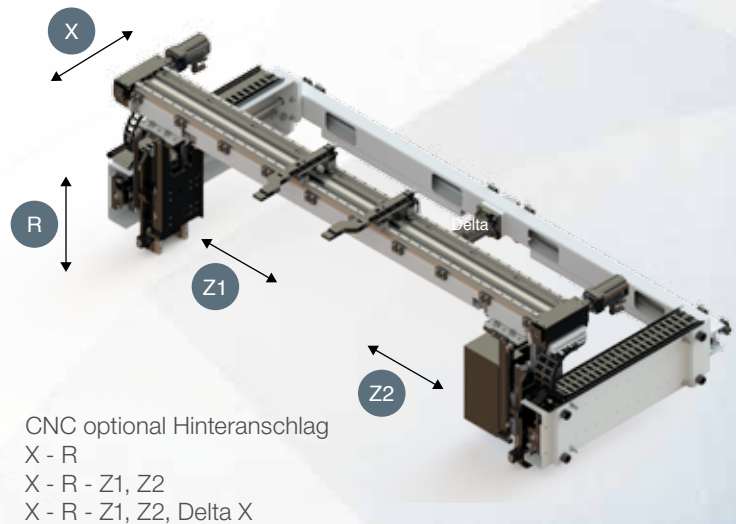
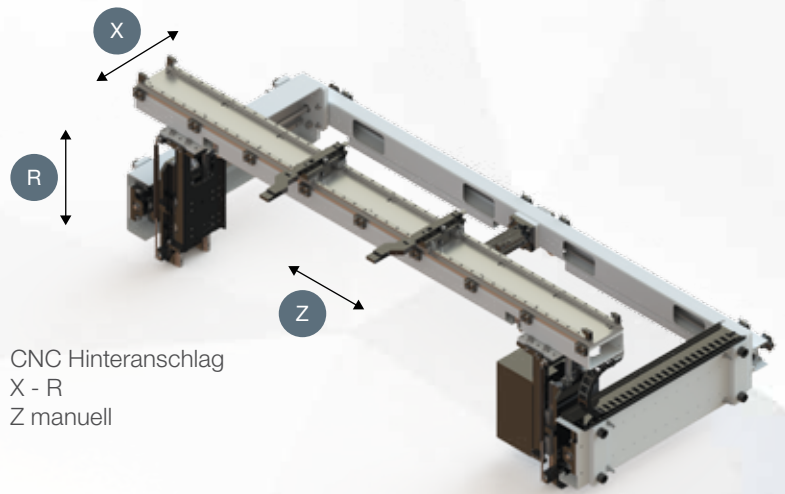
Das wichtigste Merkmal, um eine perfekte Biegung zu erreichen, ist die Stabilität und das Design des Hinteranschlags, wodurch ein einwandfreies und korrektes Produkt produziert werden kann. Die hochgeschwindigkeits

Kugelgewindespindel-

Hinteranschlagssystem-Bewegung,

wird auch mit Linearführungen unterstützt, welche dem Hinteranschlag eine längere Haltbarkeit ermöglichen, mehr Genauigkeit und einen besseren Kollisionenschutz.

Speziell gestaltete Anschlagfinger mit Stufen für maximale Stabilität, können auch für jede Art von Biegelösung geliefert werden.



Werkzeugklemmungen und Werkzeuge

Die Biegeleistung wird verbessert, durch die Verwendung von qualitativ hochwertigen Europäischen Klemmungssystemen, welche auch einfach zu bedienen sind. Ein schmales Tischdesign für Werkzeughalter Europäischer Art und Z Biegungen.

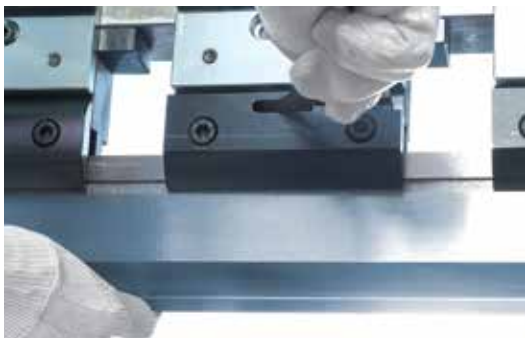
DURMA ist Ihr Partner für Lösungen mit verschiedenen Werkzeugoptionen.



Europäisches Klemmungssystem



Europäischer Typ Unterwerkzeug (4V Matrize)



Schnellklemmung



Wila Unterwerkzeug- Klemmung



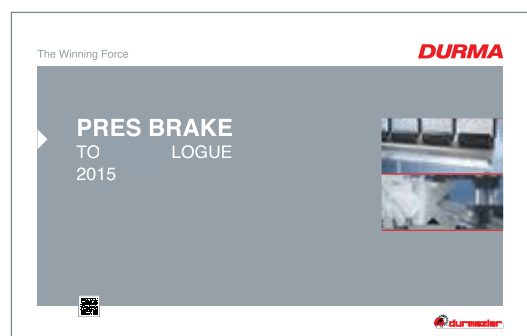
Wila Oberwerkzeug- Klemmung



DURMA Unterwerkzeug Multi V



DURMA Oberwerkzeug



Sichere und genaue Biegungen mit Top Qualitäts- Ausstattung

Bombierungssystem

Manuell oder CNC-gesteuertes motorisiertes Bombierungssystem vereinfacht das Biegen, indem jeder Punkt der Biegeteile eingestellt wird, um gerade Biegungen zu erhalten. Es werden keine Unterlegscheiben mehr benötigt.



Linearführungen vordere Auflagearme

Robuste Auflagearme mit Kippstopp sind auf einem Linearführungsschienensystem montiert. Dies ermöglicht eine seitliche Verstellung der „Fingerspitze“, wie es die Biegelänge des Teils erfordert. Sie sind außerdem mit Seitenanschlüssen für die schnelle, einfache und genaue Zuführung von Klein- und Großteilen versehen.



Linearführungen vordere Auflagearme

CE Sicherheitssystem

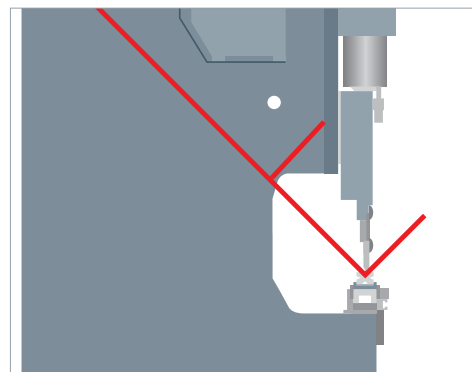
Unsere Maschinen werden nach den CE-Normen konstruiert, um Ihre Sicherheit mit der Hydraulik, Elektrik, entsprechenden Höhenabdeckungen und Laservorhängen zu garantieren. CE Sicherheit in Tandemmaschinen wird ebenso durch Lichtschranken sichergestellt.



CE Laser Sicherheitssystem

Stabile obere Trägerbewegung

Durch die Verwendung langer und ebener Führungsflächen, werden alle Nachteile der Punktführung zu 100% eliminiert. Freier Biegeraum: Das Führungssystem, welches das Biegen zwischen dem Rahmen verhindert, wurde außerhalb des Rahmens verlegt.



90 Grad Endlosbiegen

Jetzt Ist Biegen Einfacher

ModEva 15T



- 15 Farb- Touch Screen
- Finger Profilzeichnung auf dem Bildschirm
- Automatische Biegeliste
- Sehr einfacher und bequemer Datentransfer
- Höhere Produktivität dank einfacher und schneller Multi-Simulationsmöglichkeiten
- Simulationskriterien für besseres Blechmanagement
- Windows XPe für Multitasking und Dateiverwaltung
- EC Sicherheitszyklen Verwaltung
- Ethernet für einfache Kommunikation

DA-66T



- 2D grafischer touch screen Programmiermodus
- 3D Visualisierung in Simulation und Produktion
- 17" Hochauflösender Farb- TFT Monitor
- Vollständige Windows Anwendungssuite
- Delem modusys Kompatibilität
- USB, Peripherie-Schnittstelle
- Benutzerspezifische Anwendungsunterstützung in den Controllern
- Multitasking-Umgebung
- Sensor- Biege & Korrekturschnittstelle

Modeva Premium

- Vollständige 3D Simulation
- Mehrere Ansichten während der Arbeit
- 3D Kollisionserkennung
- Benutzerdefinierte Tabelle für Biegefolge
- Schnelle Lösungsberechnung
- Importieren von 3D Modellen (MetaBEND,IGES)
- Automatische Werkzeugformauswahl
- Video-ähnliche Biege-simulation.
- Fast unbegrenzte Anzahl von Programmen und Sequenzen

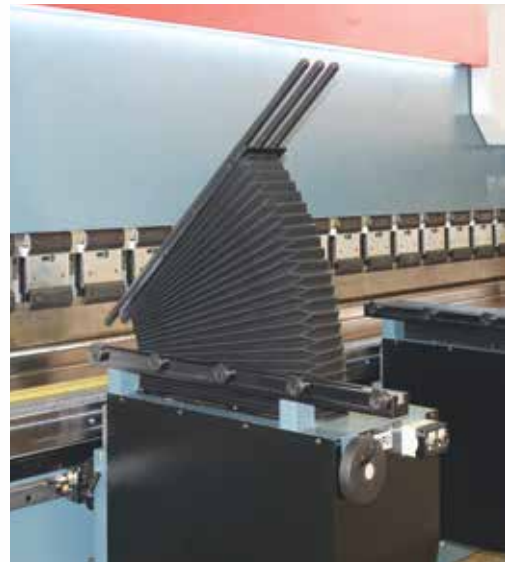
DA-69T

- Höhere Effizienz
- 3D und 2D grafischer touch screen Programmiermodus
- 17" hochauflösender farb TFT
- Minimale Einstellzeit
- Delem modusys Kompatibilität
- Sensor Biegekorrektur Schnittstelle
- 1 GB Speicherkapazität
- Integriertes OEM-Panel
- 1280x1024 Pixel, 16-bit Farbe
- 3D Grafikbeschleunigung

DURMA Winkelmesssystem



AP3 – AP4 Biegehilfe



ROBOTER LÖSUNGEN



Standard & Optionale Ausstattung

Standard Ausstattung

Y1, Y2, X, R - 4- Achsen
Steuereinheit - CNC ModEva15T
Servomotor Hinteranschlag & lineargeführtes Kugelumlaufspindelsystem (X-R)
CNC Bombierung
Europäische Art Werkzeugklemmungssystem
Bewegliche Auflagearme (mit T-Schlitz und Stopper)
Speziell konstruierter Hydraulikblock und Ventile nach weltweitem Standard
elektrische Ausstattung nach weltweitem Standard

Optionale Ausstattung

Steuereinheit - ModEva Premium , 69T und 66T
CE Manuel F. AKAS II M FPSC-B-C + Sicherheitsabdeckungen mit Schalter
CE F. AKAS-LC II AKAS-3 M Motorisiert + FPSC (Sicherheits- PLC)
CE BLVT Sicherheit – nur für Tandem Maschinen
Z1, Z2 Achsen
X1, X2 Achsen
R1, R2 Achsen
Delta X Achse, +/- 250mm Hub oder +/- 125mm CNC gesteuert
X Achse = 1000 mm – Schutz hinten mit Lichtschranke
AP3-AP4 Biegehilfe
Höhenverstellbares Laser- Winkelmesssystem
Schnellklemmungssystem
Hydraulisches und pneumatisches Werkzeugklemmungssystems
Ober- und Unterwerkzeug
Unterwerkzeug Positioniersystem
Parkbereich
Zentrales Schmiersystem
Ölkühler
Zusätzlicher Anschlagfinger und zusätzliche verschiebbare Auflagearme
Spezialverpackung für Übersee Transporte

Schnell im Service und bei Ersatzteilen

DURMA bietet das höchste Level an Service und Ersatzteilen, mit Qualifiziertem Personal und Ersatzteilen auf Lager. Unser erfahrenes und professionelles Servicepersonal steht Ihnen jederzeit zur Verfügung. Unsere professionellen Schulungen und Anwendungserweiternden Kurse geben Ihnen einen Vorteil in der Benutzung unserer Maschinen.



Beratung



Ersatzteile



F&E Zentrum



Kundendienst



Service
Vereinbarungen



Software



Training

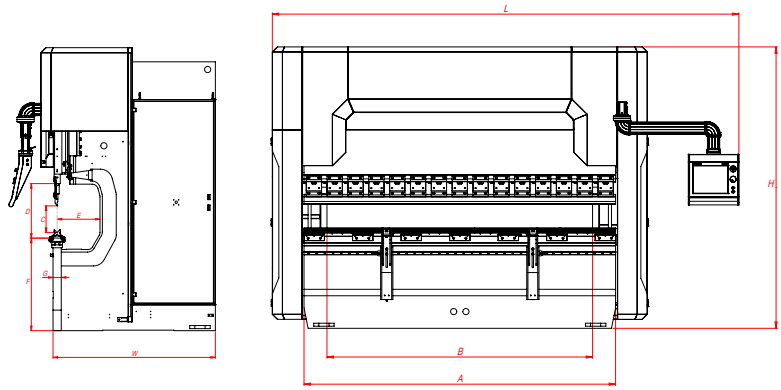


Flexible
Lösungen

AD-S Serie Technische Details

AD-S Serie	Biegekraft	Biegelänge	Durchgang zw. d. Ständern	Hub	Einbauhöhe	Ausladung	Tischhöhe	Tischbreite	Arbeitsgeschwindigkeit	
									Y Schnellgang	Y Arbeitsgeschwindigkeit
									mm/sec.	mm/sec.
	Ton	mm	mm	mm	mm	mm	mm	mm		
		A	B	C	D	E	F	G		
AD-S 1260	60	1250	1050	265	530	410	900	104	200	10
AD-S 2060	60	2050	1700	265	530	410	900	104	200	10
AD-S 25100	100	2550	2200	265	530	410	900	104	180	10
AD-S 30100	100	3050	2600	265	530	410	900	104	180	10
AD-S 30135	135	3050	2600	265	530	410	900	104	160	10
AD-S 30175	175	3050	2600	265	530	410	900	104	160	10
AD-S 30220	220	3050	2600	265	530	410	900	104	140	10
AD-S 30320	320	3050	2600	265	530	410	900	154	160	10
AD-S 37175	175	3700	3100	265	530	410	900	104	140	10
AD-S 37220	220	3700	3100	265	530	410	900	104	160	10
AD-S 40175	175	4050	3600	265	530	410	900	104	160	10
AD-S 40220	220	4050	3600	265	530	410	900	104	160	10
AD-S 40320	320	4050	3600	365	630	410	900	154	160	10
AD-S 40400	400	4050	3400	365	630	510	1040	154	140	8
AD-S 40600	600	4050	3100	365	700	510	990	154	80	7
AD-S 60220	220	6050	5100	265	530	410	1100	154	140	10
AD-S 60320	320	6050	5100	365	630	410	1100	154	140	10
AD-S 60400	400	6050	5100	365	630	510	1220	154	120	8
AD-S 60600	600	6050	5100	365	700	510	990	154	80	7
AD-S 60800	800	6050	5100	400	700	610	800	400	70	6
AD-S 70800	800	7050	5100	400	700	610	800	400	80	7
AD-S 701000	1000	7050	5100	500	800	610	800	400	70	5
AD-S 701250	1250	7050	5100	500	800	610	900	400	70	7
AD-S 80800	800	8050	6400	400	700	610	800	400	80	7
AD-S 801000	1000	8050	6400	500	800	610	800	400	70	5
AD-S 801250	1250	8050	6400	500	800	610	900	500	70	7
AD-S 801600	1600	8100	6400	500	1000	610	900	500	70	6
AD-S 802000	2000	8100	6400	600	1000	750	950	500	70	6

Maschineneinstellungen gemäß optimalen Werten.



Y Rückzugsgeschwindigkeit	X Achsen Arbeitsgeschwindigkeit	R Achsen Arbeitsgeschwindigkeit	R Achsen Verfahrenweg	X Achsen Abstand			Motorleistung	Länge	Breite	Höhe	Gewicht ca.
				650	750	1000					
mm/sec.	mm/sec.	mm	mm				kW	mm	mm	mm	kg
								L	B	H	
110	500	350	250	-	S	O	7,5	2300	1550	2750	3100
110	500	350	250	S	-	O	7,5	3200	1550	2750	3550
120	500	350	250	S	-	O	11	3800	1670	2750	8900
120	500	350	250	S	-	O	11	4200	1670	2750	9500
120	500	350	250	S	-	O	15	4200	1680	2750	10500
100	500	350	250	S	-	O	18,5	4250	1700	2750	11500
140	500	350	250	S	-	O	22	4250	1770	2900	12500
140	500	350	250	S	-	O	37	4300	1820	3230	17500
100	500	350	250	S	-	O	18,5	4950	1700	2900	13000
120	500	350	250	S	-	O	22	4950	1770	2900	14360
140	500	350	250	S	-	O	18,5	5250	1700	2750	13100
140	500	350	250	S	-	O	22	5250	1770	2900	15000
140	500	350	250	S	-	O	37	5300	1910	3230	21000
120	350	300	250	-	S	O	37	5750	2110	3540	27000
80	350	300	250	-	S	O	45	5650	3250	3835	40500
120	350	300	250	-	S	O	22	7500	1770	3250	20840
120	350	300	250	-	S	O	37	7500	1910	3450	28500
100	350	300	250	-	S	O	37	7500	2110	3710	36000
80	350	300	250	-	S	O	45	7600	2650	3850	54000
80	350	300	250	-	S	O	55	8050	3200	4250	72000
70	350	300	250	-	S	O	55	8700	3200	4250	79500
60	300	250	250	-	S	O	55	8800	3250	5900	95500
70	300	250	250	-	S	O	90	8800	3250	6400	110000
70	300	250	250	-	S	O	55	9800	3200	4250	85000
60	300	250	250	-	S	O	55	10000	3250	5900	102000
70	300	250	250	-	S	O	90	10000	3250	6400	135000
70	300	250	250	-	S	O	90	10100	3500	7000	163000
60	300	250	250	-	-	S	110	10500	4350	8100	249000

S: Standard

O: Option

Spezialprojekte





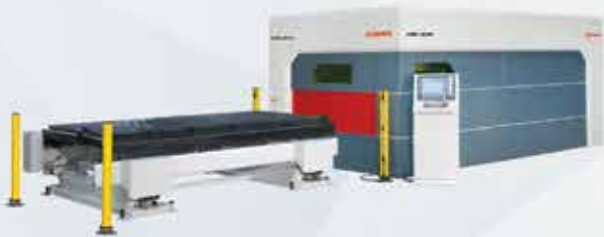
DURMA

AD-S 40380

DURMA







FASERLASER



STANZEN



PLASMA



WINKELBEARBEITUNGSZENTRUM



PROFILSTAHLSCHERE



TAFELSCHERE



ABKANTPRESSE



TAFELSCHEREN



RUNDBIEGEN



PROFILBIEGEN



BANDSÄGEN

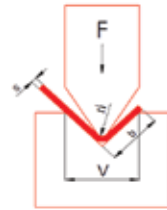


AUSKLINKER

DURMA

Today, Tomorrow and Forever with You...

V	b	r _i	s(mm)																					
			0.5	0.8	1	1.2	1.5	1.8	2	2.5	3	3.5	4	4.5	5	6	7	8	9	10	12	15	18	20
6	5	1	2,5	6,5	10																			
8	6	1,3	2	5	8	11																		
10	7	1,7	1,5	4	6	9	13																	
12	9	2		3	5	7	11	16																
15	12	2,7			4	6	9	13	16															
20	15	3,3				4	7	10	12	19														
26	18	4,2					4	7,5	9	14	21													
30	22	5						6,5	8	12	19	24												
32	23	5,4							7,5	11,6	17	23	30											
37	25	5,8								10	14,5	20	26	33										
42	29	6,7									13	17	23	29	33,5									
45	32	7,5										16	21	27	33	48								
50	36	8,3											19	24	30	43	58							
60	43	10												20	25	36	49	64						
70	50	11,5													21	31	42	55	69					
80	57	13,5														27	37	48	60	75				
90	64	15															32	42	54	66	95			
100	71	17																38	48	60	86	134		
130	93	22																	37	46	66	103	149	
180	130	30																		33	48	75	107	153
200	145	33																			43	67	83	119
250	180	42																				54	77	92



$$F = \frac{1,42 \times L \times R_m \times s^2}{1000 \times V} \text{ (Ton)}$$

F: Biegekraft (Ton) L: Länge (mm) Ri: Innenradius (mm) Rm: Material Zugfestigkeit (daN/mm²) V: Kanalbreite (mm) B: MindestblechbiegeSeite (mm) S: Blechdicke (mm)

AD-S SERIE Abkant Pres

Durmazlar Makina San. ve Tic. A.Ş.
OSB 75. Yıl Bulvarı Nilüfer-Bursa / Türkiye
T: +90 224 219 18 00
F: +90 224 242 75 80
info@durmazlar.com.tr

www.durmazlar.com.tr

