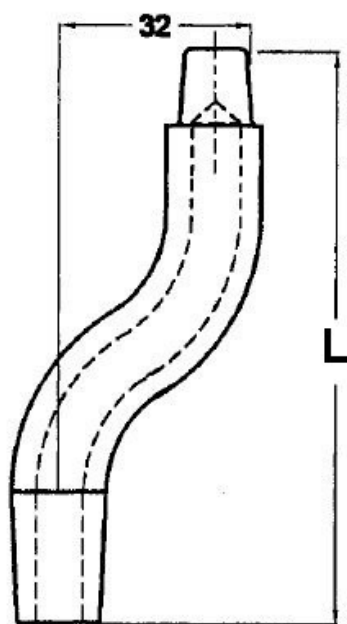
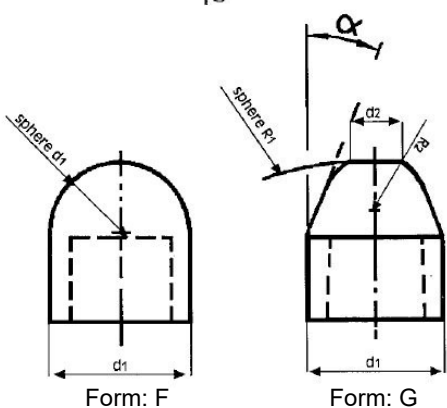
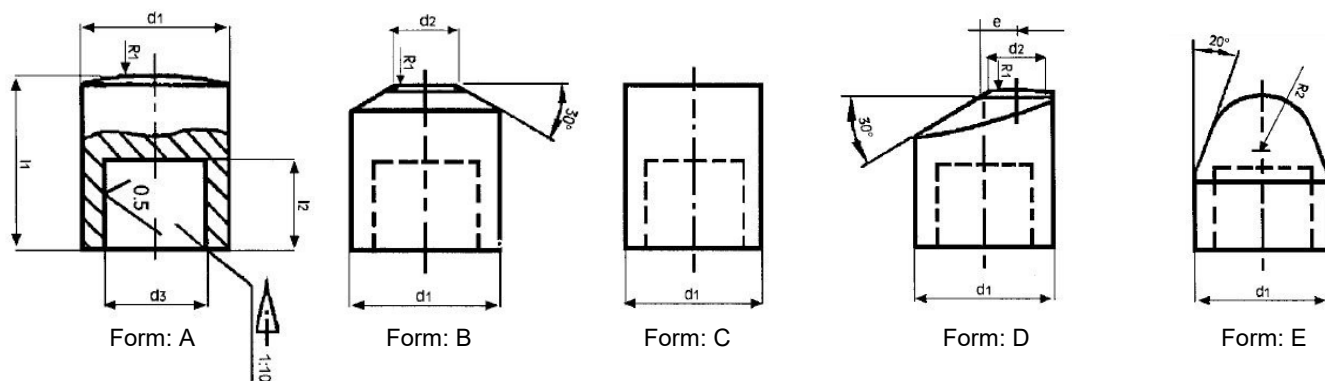


Elektrode-adaptore og kappe

Elektrodekobber M-328 til jern og galv. plade

Elektrodekobber M-100 til rustfri stål og tråd



Form	Art. nr.	d ¹	d ²	d ³	l ¹	e	Elektrodekraft F max.
A	3513A	13		10	18		400 daN / kg
A	3516A	16		12	20		630 daN / kg
A	3520A	20		15	22		1000 daN / kg
B	3513B	13	5	10	18		400 daN / kg
B	3516B	16	6	12	20		630 daN / kg
B	3520B	20	8	15	22		1000 daN / kg
C	3513C	13		10	18		400 daN / kg
C	3516C	16		12	20		630 daN / kg
C	3520C	20		15	22		1000 daN / kg
D	3513D	13	5	10	18	3	400 daN / kg
D	3516D	16	6	12	20	4	630 daN / kg
D	3520D	20	8	15	22	5	1000 daN / kg
E	3513E	13		10	18		400 daN / kg
E	3516E	16		12	20		630 daN / kg
E	3520E	20		15	22		1000 daN / kg
F	3513F	13		10	18		400 daN / kg
F	3516F	16		12	20		630 daN / kg
F	3520F	20		15	22		1000 daN / kg
G	3513G	13	5	10	18		400 daN / kg
G	3516G	16	6	12	20		630 daN / kg
G	3520G	20	8	15	22		1000 daN / kg

For bestilling af elektrodeadaptore opgiv venligst maskinfabrikat og type.
Konus og længde på elektrode (L).

