



## LEVENE KJOL

Arbetsbeskrivning



MG-86

---

### Skaraborgs läns Hemslöjdsförening ideell förening

Postadress  
Box 374  
541 28 Skövde

Besöksadress  
Petter Heléng. 3  
Skövde

Telefon  
0500-410397

Reg.nr  
866601-2284

Postgiro  
**9 52 49-9**

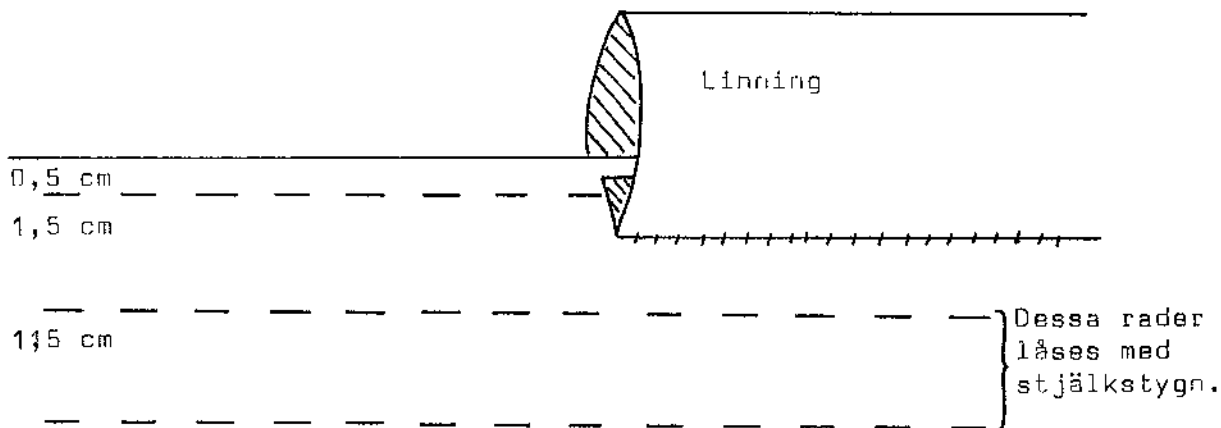
Bankgiro  
**5704-9199**

Linning:

Krymp halvlinnet i 60°c och pressa det slätt.  
 Klipp linningen 7 cm längre än midjemättet och 8 cm bred.  
 Färdig bredd 3 cm .  
 Pressa in 1 cm sömsån på båda långsidorna.  
 Lägg linningen med rätsidan upp på kjolens rätsida, ca 1 cm överlott.  
 Sy fast med fållstygn.  
 Där rynkorna börjar, sys ett stygn i varje rynka.  
 Vik över linningen mot avigan och sy på samma vis.  
 Kortsidorna viks in och sys ihop.

Skoning:

Mät och klipp kjolen två cm längre än färdig längd.  
 Pressa upp fällen..  
 Klipp skoningen 17 cm bred och lika lång som kjolens omkrets (skoningen måste skarvas)  
 Pressa in 1 cm utmed skoningens långsidor.  
 Lägg skoningen på insidan av kjolen, så kjoltyget råder några millimeter i nederkant.  
 Sy fast skoningens nederkant med fållstygn. Eventuellt kan man sy fast den med prickfållstygn.  
 Fållstygn som går igenom på rätsidan och där bildar en liten prick.  
 Sy fast skoningens överkant med små osynliga fållstygn.



Levene Kjol

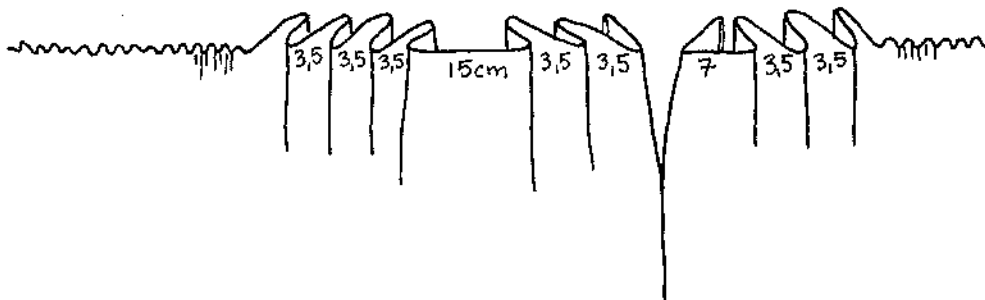
Kjolen är gjord efter ett bolsterver från Håkantorps egendom.  
Tyget är i halvulle med blågrön botten och ränder i vitt, grönt och rött.  
Kjolen är maskinsydd.  
Vi har gjort en beskrivning för handsömnad, men man kan välja vilket man vill.

Åtgång

2,5 m halvulle  
0,65m halvlinne  
1 st hake och hyska  
bomullstråd, beige

Sömnad

Dampa tyget väl före klippning.  
Mät ut kjolens längd. Kjolen bör sluta ca 45 cm från golvet mätt med skor på.  
Lägg till för sömsån.  
Kjolen sys i en våd. Lägg våderna rätta mot rätta, med en sömsån på 3 cm.  
Sy ihop med efterstygn.  
Lämna öppet för sprund upptill 20 cm. Kasta för sömsånerna och pressa isär sömmen.  
Pressa även in kanterna vid sprundet



Veckning: lägg en veckplatta mitt fram 15 cm bred.  
Lägg sedan två veck mot sprundet 3,5 cm djupa och breda (se skiss) samt tre veck åt andra hållet.  
På andra sidan om sprundet läggs ett veck 7 cm och två stycken 3,5 cm.  
Resten av vidden rynkas ihop med striprynkor.  
Träd en rynktråd 0,5 cm från överkanten med 0,5 cm långa stygn.  
Träd ytterligare två likadana trådar med 1,5 cm mellanrum.  
Var noga med att stygnen hamnar rakt ovanför varandra.  
Drag ihop till midjemåttet.  
Lås rynkorna på avigsidan med en stjälkstygnsråd på de två nedre rynktrådarna.