



DOCA HABITAT

MEMORIA DE CALIDADES

C/ VALL D'ARAN, 7, OLESA DE MONTSERRAT



PRESENTACIÓN

Doca Habitat a través de su equipo de técnicos ha adquirido el compromiso de realizar y certificar esta promoción con el certificado de Eficiencia Energética de nivel A, el más alto de los niveles de eficiencia energética así determinados por la normativa vigente. Fomentamos así una construcción más sostenible que repercute en beneficios económicos, ambientales y sociales para todas las personas vinculadas a la vida de un edificio, ya sean los propietarios, inquilinos o usuarios.

Este compromiso se traduce en los siguientes beneficios:

BENEFICIOS ECÓNICOS

Un edificio con certificación energética A supone importantes beneficios económicos para sus usuarios (disminuye el consumo energético entre un 50-70%, el consumo de agua es hasta un 40% menor, y se reducen los gastos de funcionamiento y mantenimiento aproximadamente un 7-8%).

BENEFICIOS AMBIENTALES

Las reducciones en el consumo de energía repercuten directamente sobre el medioambiente, pero son mucho más las medidas promovidas por la metodología para reducir al mínimo las emisiones de CO₂ durante la vida útil del edificio y que son agrupadas, entre otras, en categorías como Transporte (ubicación de la parcela, acceso al transporte público, etc.). Residuos (aspectos relacionados con el almacenaje previo a su categoría y tratamiento) o Contaminación (uso de refrigerantes y aislantes con un bajo potencial de calentamiento global, instalaciones de calefacción con baja tasa de emisión NOX, etc.).

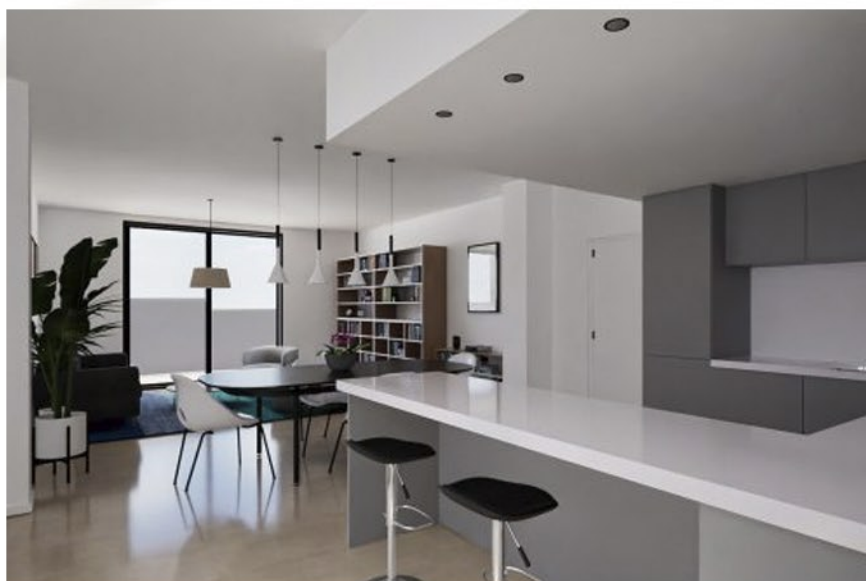
BENEFICIOS SOCIALES

El ambiente de los edificios donde vivimos es una importante contribución a nuestra calidad de vida. Medidas como la calidad del aire, niveles de iluminación y ruido, vistas al exterior, inciden directamente en edificios más confortables, productivos, seguros y saludables para los usuarios y por tanto para la sociedad.

CIMENTACIÓN Y ESTRUCTURA

La estructura está compuesta por forjados bidireccionales y pilares de hormigón armado. La cimentación está realizada mediante zapatas rígidas de hormigón armado, ligadas entre sí mediante vigas centradoras y riostras de hormigón armado.

Todo de acuerdo con el resultado del estudio geotécnico, respetando la normativa vigente y Código Técnico de la Edificación (de ahora en adelante CTE).



CUBIERTAS

Las cubiertas serán inclinadas con aislamiento térmico y acabado de teja cerámica o tipo sándwich. Las terrazas irán acabadas con solado cerámico antideslizante y anti heladas en zona transitables.

FACHADAS

Los cerramientos de fachada en las plantas tipo y bajo cubierta, se realizarán mediante muros de obra de fábrica trasdosado por el interior y acabado con sistema SATE, de color claro, por el exterior. El sistema SATE con su aislante térmico/acústico, garantizará la eliminación de la mayoría de los puentes térmico y mejorará la sensación de confort en la vivienda, con el consiguiente ahorro del consumo energético. Por otro lado, en planta baja se plantea la colocación de un acabado cerámico color oscuro.

CARPINTERÍA Y VIDRIERÍA

Carpintería de aluminio anodizado o lacado con rotura de puente térmico, y de apertura corredera, abatible o oscilo-batiente para reforzar el aislamiento acústico según el espacio correspondiente. Todas las carpinterías dispondrán de elementos de protección solar: persianas de lamas de aluminio lacado, con aislamiento inyectado.

Acristalamiento doble con cámara de aire deshidratado tipo Climalit, bajo emisivo según fachadas para una mayor eficiencia energética y mejora del bienestar y de la envolvente térmica del edificio.

En los espacios exteriores se colocará una barandilla de acero lacado o anodizado.



Vista exterior desde el paso peatonal, fachada sur-oeste.

INTERIOR DE LA VIVIENDA (ACABADOS)

TABIQUERIA INTERIOR Y AISLAMIENTO

Separación entre viviendas y zonas comunes con doble sistema autoportante de acero galvanizado con aislamiento de lana mineral y doble placa de yeso laminado a las dos caras. Estas divisiones contarán con una placa de yeso entre los dos trasdosados para garantizar el cumplimiento de la normativa acústica.

Las divisiones interiores de la vivienda a base de tabiquería de yeso laminado con aislamiento de lana mineral.

Todo ello, de acuerdo al CTE y con la garantía del mejor comportamiento acústico y térmico.



Vista interior de una de las habitaciones en planta baja.

CARPINTERÍA INTERIOR

La puerta de acceso a la vivienda será con bisagras de seguridad y cerradura de seguridad de tres puntos de anclaje y terminación lacado blanco. Las puertas interiores serán en acabado lacado blanco.
Herrajes de acero Inoxidable y/o cromado.

PAVIMENTOS

Las viviendas contarán con un pavimento de gres porcelánico continuo en todo el interior, de gran formato 60x120 o similar, antideslizante en terrazas y balcones 60x60 o similar, colocado con adhesivo elástico hidrófugo.

Tres tonalidades a escoger. Excepto en terrazas color Perla.

Rodapié cerámico a juego con el pavimento.

En pisos planta segunda el peldañado de la escalera será escogido por la dirección facultativa de la promoción.

REVESTIMIENTOS Y FALSOS TECHOS

Las paredes y falsos techos irán pintados en pintura lisa lavable color blanco.

Revestimiento vertical en baños con gres porcelánico formato 30x90 o similar colocado con adhesivo hidrófugo.

Tres tonalidades a escoger. Falsos techos con placas de yeso laminado en zonas de circulación (recibidor y pasillo) y en cuartos húmedos.



Vista interior desde el salón hacia la cocina de uno de los dúplex.

COCINAS

La cocina se entregará amueblada con muebles altos y bajos de gran capacidad en laminado. La encimera y el frente entre armarios será de porcelánico de 12mm y se instalará fregadero de Tectonite con grifería monomando de bajo caudal + airead.ar 5l/min reduciendo así el consumo de agua. Distintos acabados a escoger.

El equipamiento incluido en la cocina será:

Campana extractora, placa de inducción y horno eléctrico con acabado en acero inoxidable.



Vista interior de la cocina y salón de uno de los dúplex.

CLIMATIZACIÓN Y AGUA CALIENTE SANITARIA

Sistema individualizado de producción de ACS (agua caliente sanitaria) mediante sistema de aerotermia. La aerotermia es un sistema que utiliza como fuente de energía renovable el aire, permitiendo climatizar y obtener agua caliente sanitaria. Una bomba de calor, conocida como unidad exterior, captura la energía del aire, enviándola hasta la unidad interior que calienta el agua para el uso sanitario y de climatización. En verano, el funcionamiento es inverso: el calor de tu vivienda se envía al exterior para producir aire acondicionado. Además de la ventaja medioambiental se produce una disminución de hasta el 40% en la factura energética. Entre el 66% y el 80% del calor producido por aerotermia proviene del aire exterior y, por lo tanto, no supone coste alguno para ti.

Instalación de climatización individual para cada vivienda frío/calor, formada por una máquina de aire acondicionado (expansión directa), mediante conductos impulsión y expulsión en falso techo. Toalleros eléctricos en baños.

VENTILACIÓN DE DOBLE FLUJO CON RECUPERADOR ENTÁLPLICO

Sistema de ventilación de doble flujo que permite ventilar la vivienda sin sufrir molestias por ruido o cambios de temperatura. Gracias a este moderno mecanismo no hace falta abrir las ventanas para que el aire viciado se escape de las viviendas: el aire de las estancias húmedas, baños, cocina, se extrae hacia el exterior a la vez que se inyecta aire nuevo en las habitaciones secas, salón y dormitorios. En este proceso, todo el aire que entra en la casa se depura pasando a través de un filtro, lo que mejora su calidad.

El recuperador de calor ahorra energía al trasladar la temperatura del aire que sale al aire que entra: de esta manera, el salto térmico se reduce enormemente. En invierno se calentará el aire frío que entra desde el exterior: mientras que en verano se producirá el efecto contrario. Para aprovechar la temperatura fresca de las noches de verano, el sistema incorpora un bypass que, tras filtrar el aire, lo conduce directamente a las estancias sin que se produzca intercambio de temperatura con el aire que se extrae.

FONTANERÍA Y SANEAMIENTO

Las tuberías serán de polietileno reticulado aislado o multicapa, aprovechando su resistencia a cualquier tipo de agua, su poca rugosidad y su menor conductividad térmica frente a los metales como el cobre.

Desagües en PVC y bajantes insonorizadas.

Los lavabos contarán con grifería marca Hades o similar mono mando de baja caudal + aireador 5l/min. Dos acabados a escoger.

Mobiliario de baño de un seno con distintos acabados a escoger.

En duchas y bañeras se instalará grifería de bajo caudal + estrangulador <9l/min.

Platos de ducha en color blanco y acabado en resina o similar.

Los aparatos sanitarios marca Roca modelo The Gap o similar, serán en color blanco y los inodoros serán de doble descarga con caudal efectivo 4,5/3l. Todo ello para reducir el consumo de agua. No incluyen mamparas.

Sistema de recogida y reaprovechamiento de aguas grises para las cisternas de WC.

Sistema de recogida y reaprovechamiento de aguas pluviales para riego en zonas no edificadas.

Las viviendas dispondrán de una llave de corte general en zona de entrada a la vivienda y llaves de corte independientes en cocina y baños. Se incluirá una toma de agua en las terrazas.



Vista interior baño.

ELECTRICIDAD Y TELECOMUNICACIONES

La Instalación de telecomunicaciones según reglamento de infraestructuras comunes de Telecomunicación.

Red digital de Servicios integrada (canalización) para posible instalación de TV por cable. Se dotará a la vivienda de instalación receptora de televisión, analógica y digital, radio y telefonía, con tomas en salones, cocinas y dormitorios de acuerdo a la reglamentación actual.

El grado de electrificación de las viviendas será elevado.

La dotación de tomas eléctricas y de telecomunicaciones será superior a la definida por la normativa.
Instalación de video-portero automático.

Instalación de luminarias led, tipo ojo de buey o similar.

Instalación de placas solares fotovoltaicas para producción de energía en zonas comunes.

ZONAS COMUNES

Las zonas comunes irán soladas con material pétreo, cerámico o de piedra artificial, para tránsito peatonal.
Dureza mínima MOHS4. Color según proyecto.

La iluminación de las zonas comunes será con lámparas de Bajo Consumo de Energía. Se instalarán detectores de presencia con temporizador para el control de iluminación, permitiendo reducir el consumo eléctrico.

ASCENSOR

Se instalarán ascensores con acceso desde todas las plantas y comunicados directamente con la planta calle, con supresión de barreras arquitectónicas.

Las puertas de cabina serán automáticas, tendrán detección de sobrecarga y conexión telefónica. Cabina practicable, accesibles según CTE.

Características energético-eficientes:

1. Modo de espera (stand-by).
2. Grupo tractor con control de velocidad, potencia y frecuencia variable.
3. Cabina con iluminación energético-eficiente.



COCINA

COCINA hönnun C140

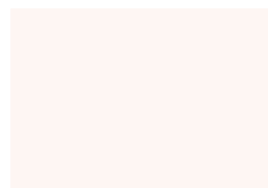
CARACTERÍSTICAS FRENTE

Puerta en laminado a dos caras acabado mate y brillo
4 cantos en polipropileno fundidos al tablero en el mismo color que la puerta.

NUEVA TECNOLOGÍA DE CANTEADO LÁSER que hace del laminado un material con unas prestaciones estéticas y prácticas inigualables. La fusión láser del canto con el laminado genera una pieza monobloque con juntas invisibles y con la apariencia de una pieza lacada.

Tablero de grosor 19 mm

Acabado mate 4 tonos
Acabado brillo 1 tono
Tirador gola curvo aluminio
7 tiradores de serie



Blanco hueso LE



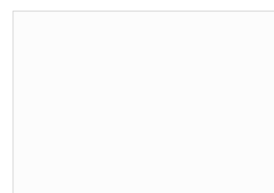
Pómice LE



Gris marengo LE



Olmo classic LE



Hueso brillo LEB



CARACTERÍSTICAS TÉCNICAS COCINAS C140

ARMAZÓN

En panel melamínico ennoblecido de 19 mm. de grosor y clase E1 (panel ecológico con bajo contenido en formaldehído). La superficie es antiestática, resistente al calor y a los líquidos que habitualmente se utilizan en la cocina. Todos los frontales del armazón están canteados en ABS de 1 mm y el resto de los cantos en ABS de 0,4 mm. El armazón está disponible color BLANCO HUESO.

Bajera y regleta en bajo portafregadero realizado con tablero contrachapado HPL en color gris claro.



TRASERA

Se fabrica en panel MDF melamínico ennoblecido de 6 mm de clase E1 con las dos caras revestidas. Para permitir el paso de las instalaciones la trasera tiene un retranqueo de 17 mm en los altos y 47 mm en los bajos.

BALDAS

En el mismo panel y color que el armazón, con el canto frontal en ABS de 1 mm y el resto de los cantos en ABS de 0,4 mm. Todas las baldas son regulables en altura y llevan un sistema de seguridad antisalida y antivuelco. Estos dispositivos no se colocan en muebles especiales, rinconeros en escuadra o chaflanes. Los soportes de las baldas son metálicos y resistentes a altas cargas.

En los muebles altos de longitud 80 cm o superior, las baldas y las bajeras se realizan en espesor 25 mm.



CAJONES

Fabricante austriaco BLUM, modelo Tandembox antaro con laterales y trasera en color blanco y con base de 1,6 cm en laminado blanco. Guía con conducción integrada y deslizamiento ultraligero con extracción total y sistema de cierre automático de serie. Resistencia a la carga dinámica 40 kg. Los muebles con cajones de mueble 90 cm o superior llevan de serie guías de resistencia a la carga dinámica de 70 Kg.



BISAGRAS

Fabricante austriaco BLUM.

Con sistema CLIP y tres pasadores de ajuste que contribuyen a un anclaje preciso y a una retención firme. Permiten la apertura de puertas normales a 107° y en los muebles rinconeros a 170°. Disponen de tres regulaciones:

vertical:	+2-2mm mediante tornillo
profundidad:	+3-1mm mediante excéntricas
lateral:	+4-0,5mm mediante excéntricas

La bisagra está garantizada para más de 100.000 ciclos de cierre/apertura



COLGADOR

De acero cincado OCULTO en la trasera del mueble

Condiciones de montaje: a través de tres bulones semicirculares a encajar en el costado del mueble, con un tirafondo atado a techo en el agujero más lejano del costado.

Resistencia al peso 170 kg.



PATA

Patatas de altura 10 cm para bajos de 78 cm.

Soporte de ABS colocado en el mueble por el sistema de expansión y superficie de apoyo para el costado del mueble. Pie de ABS de 3,5 cm de diámetro con base regulable en altura de 7 cm de diámetro.

Alturas regulables de 9 a 12 cm.

ACCESORIOS COCINA hönnun

CUBERTERO DE POLIPROPILENO

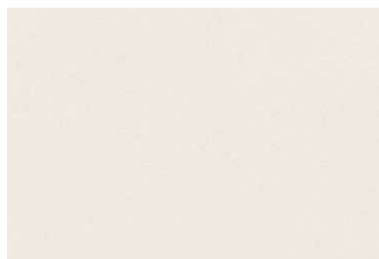
Cubterero Tandembox antaro blanco fabricado en PVC para interior de cajón BLUM.

Dimensión y cavidades según anchura de cajón.

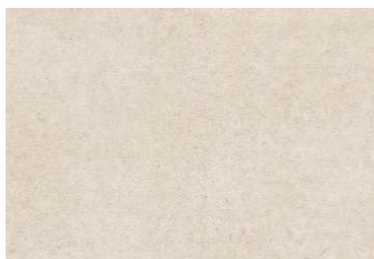


ENCIMERA PORCELÁNICO MY TOP hönnun

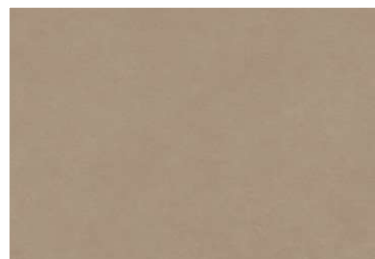
Grupo 1 • 12 mm



White



Boost Stone Ivory



Boost Natural Ecrú



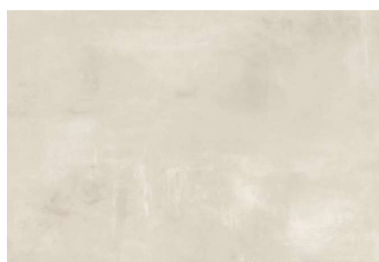
Boost Smoke



Boost Tarmac



Black



Boost white



Statuario Extra

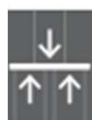


Nero Marquina



RESISTENCIA A LA ABSORCIÓN DE AGUA

Encimera más resistente que existe actualmente en el mercado, siendo apta tanto para interior como para exterior.



SOLIDEZ

El porcelánico es un material versátil y puede soportar elevadas cargas de rotura.



DUREZA SUPERFICIAL

Por su elevada dureza superficial, el material es especialmente resistente a los arañazos y al desgaste diario.



RESISTENCIA A LA ABRASIÓN



REACCIÓN AL FUEGO

Clase A1



RESISTENCIA A SUSTANCIAS QUÍMICAS

Por su estabilidad químico-física, el porcelánico es un material resistente a los agentes químicos y no está sujeto a destonificaciones.



RESISTENCIA A LAS MANCHAS

Un material apto para el contacto con alimentos: las superficies son altamente higiénicas.



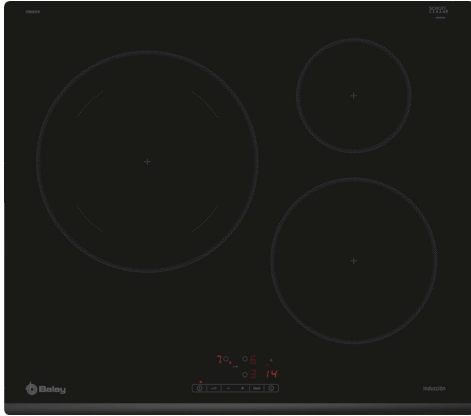
RESISTENTE A SHOCK TÉRMICO

Permite apoyar directamente sobre su superficie utensilios de cocina calientes.

ELECTRODOMÉSTICOS



**Placa de inducción, 60 cm, Negro,
Placa sin marco de acero inoxidable
3EB865FR**



Accesorios opcionales

3AB3030L Accesorio de unión
3PA0028X Paellero 28 cm.

**Una placa con las prestaciones necesarias y
las ventajas de la inducción para que
cocines cómodamente.**

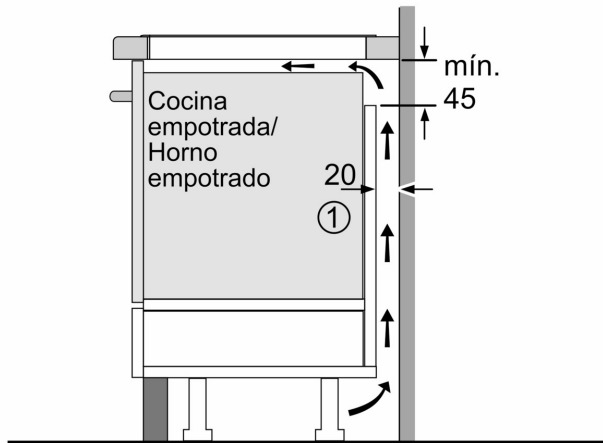
- La rapidez y la limpieza en la cocina tienen un nombre: inducción.
- Disfruta de la cocina a lo grande en su zona gigante de 28 cm.
- Cocina cómodamente con el control táctil de fácil uso y sus funciones.
- Acelera el calentamiento de líquidos con la función Sprint.
- Con la función programación es imposible que te despistes.

Datos técnicos

Familia de Producto: Placa independiente vitrocerámica
 Tipo de construcción: Integrable
 Entrada de energía: Eléctrico
 Número de posiciones que se pueden usar al mismo tiempo: 3
 Dimensiones de instalación necesarias (H x W x D): 51 x 560-560 x 490-500 mm
 Anchura: 592 mm
 Dimensiones de instalación necesarias (H x W x D): 51 x 592 x 522 mm
 Medidas del producto embalado: 126 x 753 x 603 mm
 Peso neto: 10.5 kg
 Peso bruto: 12.6 kg
 Indicador de calor residual: Separado
 Ubicación del panel de mandos: Frontal de placa de cocina
 Material de la superficie básica: Cristal vitrocerámico
 Color superficie superior: Negro
 Longitud del cable de alimentación eléctrica: 110.0 cm
 Código EAN: 4242006254346
 Tensión: 220-240 V
 Frecuencia: 50; 60 Hz

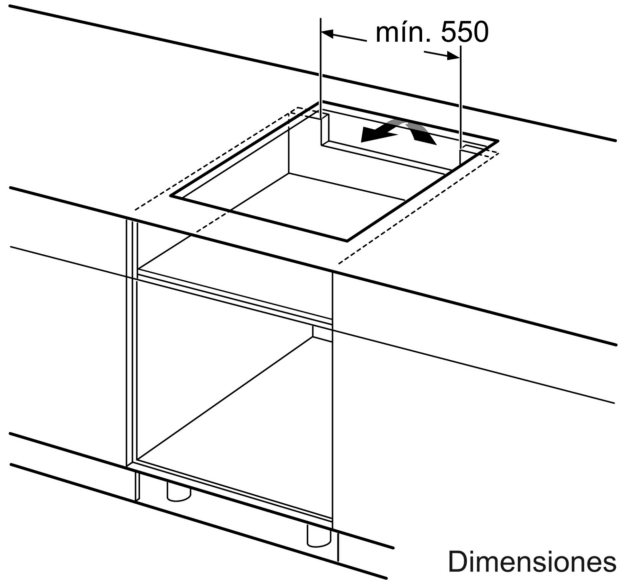


**Placa de inducción, 60 cm, Negro,
Placa sin marco de acero inoxidable
3EB865FR**



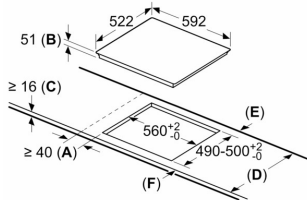
①
Rendija de ventilación necesaria

Dimensiones en mm



Dimensiones en mm

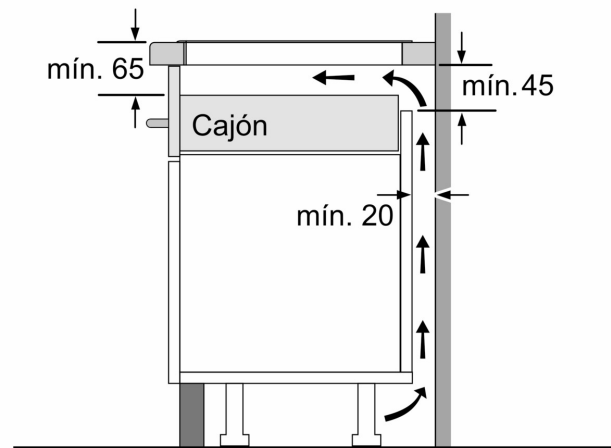
Dimensiones en mm



- A: Distancia mínima desde el corte de la placa hasta la pared.
- B: Profundidad de inserción
- C: Debe haber un espacio libre de 30 mm entre la superficie de la encimera y la parte superior delantera del horno. Consultar el espacio necesario para el horno.

La encimera en la que se instale la placa debe resistir cargas de aprox. 60 kg; se pueden usar subestructuras adecuadas en caso necesario.

D	E	F
585-600	50	≥ 35
> 600	≥ 50	≥ 50



Dimensiones en mm

Horno, 60 x 60 cm, Acero inoxidable 3HB4131X2



A

Horno Serie Acero con railes telescópicos Comfort, el diseño clásico del acero con las mejores prestaciones de ahora.

- Serie Acero, hornos con un estilo moderno y la máxima calidad.
- Control Comfort: dos mandos y un display táctil para lograr un funcionamiento realmente sencillo.
- Control mecánico: práctico e intuitivo para tu máxima comodidad.
- Railes Comfort en 1 altura, coloca la bandeja sin esfuerzo.
- Asistente de limpieza Aqualisis, mantén tu horno en buenas condiciones.

Datos técnicos

Tipo de construcción:Integrable
 Sistema de limpieza:Hidrolítico
 Dimensiones de instalación necesarias (H x W x D): 585-595 x 560-568 x 550 mm
 Dimensiones de instalación necesarias (H x W x D):595 x 594 x 548 mm
 Medidas del producto embalado: 675 x 660 x 690 mm
 Material del panel de mandos:Metallic
 Material de la puerta:vidrio
 Peso neto: 37.2 kg
 Volúmen útil (de la cavidad):71 l
 Método de cocción: Grill total, Aire caliente suave, Aire caliente, Hornear, Horno de leña, Solera, Turbo grill
 Regulacion de temperatura: Mecánico
 Número de luces interiores: 1
 Longitud del cable de alimentación eléctrica: 120.0 cm
 Código EAN: 4242006299712
 Número de cavidades - (2010/30/CE): 1
 Clase de eficiencia energética (2010/30/EC): A
 Consumo de energía por ciclo convencional (2010/30/EC): ... 0.97 kWh/cycle
 Energy consumption per cycle forced air convection (2010/30/EC): 0.81 kWh/cycle
 Índice de eficiencia energética (2010/30/CE):95.3 %
 Potencia de conexión: 3400 W
 Intensidad corriente eléctrica:16 A
 Tensión:220-240 V
 Frecuencia:50; 60 Hz
 Tipo de enchufe:Schuko con conexión a tierra
 Accesorios incluidos: 1 x Parrilla profesional, 1 x Bandeja universal

Accesorios incluidos

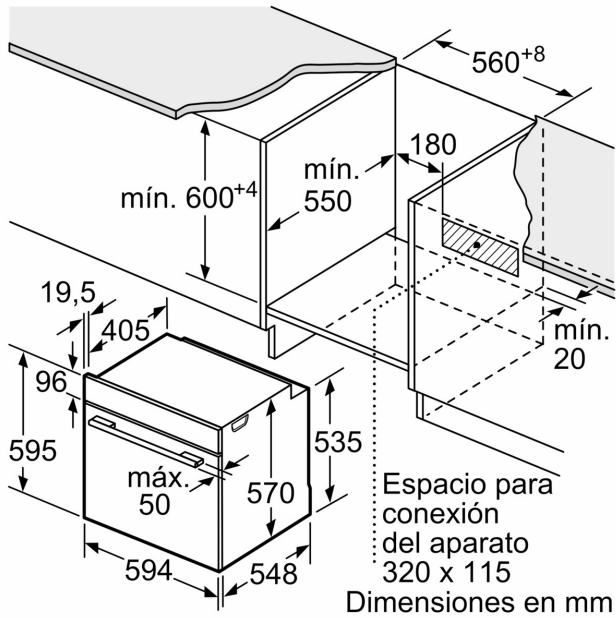
1 x Parrilla profesional, 1 x Bandeja universal

Accesorios opcionales

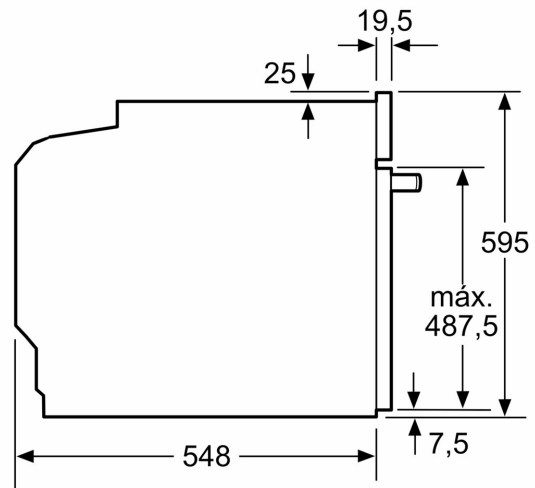
3HZ538000 Railes Flex
 3HZ530000 Bandejas Dúo
 3HZ532010 Bandeja con recubrimiento antiadherente



Horno, 60 x 60 cm, Acero inoxidable
3HB4131X2

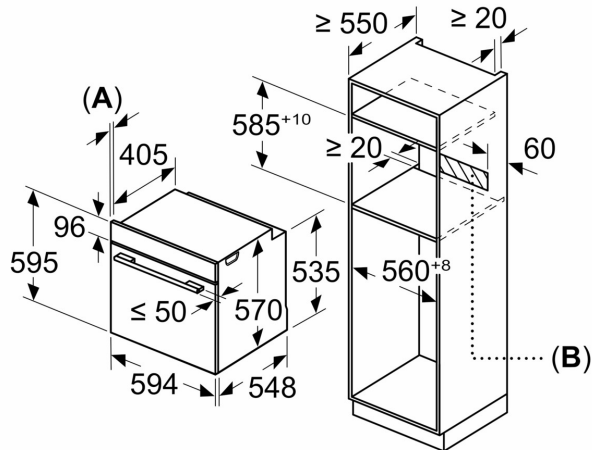


Dimensiones en mm



Dimensiones en mm

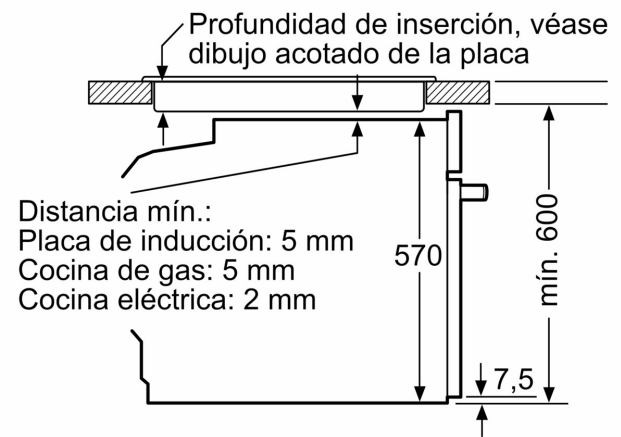
Dimensiones en mm



A: 19,5 mm

B: Espacio para la conexión del aparato
320 x 115 mm

Montaje con una placa.



Distancia mín.:
Placa de inducción: 5 mm
Cocina de gas: 5 mm
Cocina eléctrica: 2 mm

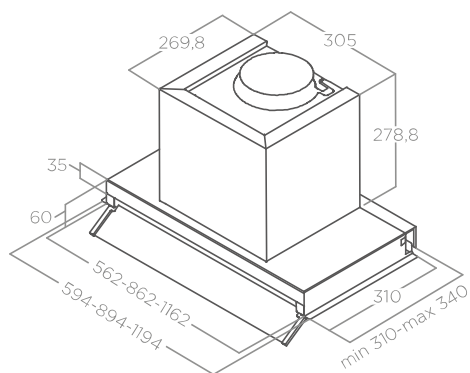
Dimensiones en mm



BOXIN

ELICA DESIGN CENTER

60 - 90 - 120 cm
 Aspirante Aspirante
 Acero inoxidable, negro mate
 Aço inoxidável, preto mate



ILUMINACIÓN ILUMINAÇÃO

Type Type	Led 2x2,5 W
Intensité Intensiteit	381 LUX
Température Temperatur	3500 K

RENDIMIENTO PERFORMANCE

Mandos Comandos	Rotativo meccanico 3V 3S Mechanical rotative
Nivel sonoro min-max Nível de ruído min-max	50 - 70 db(A)
Consumo total Absorção total	255 W

Filtros de grasa de aluminio incluido Filtro anti-gordura de aluminio incluido

ACCESORIOS ACESSÓRIOS

Filtro de carbón Filtro de carvão	CFC0140343
Filtro de carbón régénérable Filtro de carvão regenerável	CFC0162221
Kit de chimenea H12 IX Kit de chaminé H12 IX	KIT0091876
Kit de chimenea telescópica h18,5+h18,5 IX Kit de chaminé telescópico h18,5 + h18,5 IX	KIT0141458

MODELO MODELO

BOXIN LX/IX/A/60	PRF0114760A
BOXIN LX/IX/A/90	PRF0114761A
BOXIN LX/IX/A/120	PRF0114762A
BOXIN LX/BL MAT/A/60 (*)	PRF0172166
BOXIN LX/BL MAT/A/90 (*)	PRF0172167
BOXIN LX/BL MAT/A/120 (*)	PRF0172168

ENCASTRE

Grifería

HADES

Monomando fregadero

stillo

www.bystillo.com

CROMO 3553810700



CEPILLADO 3553825700



NEGRO MATE 3553800700



GUN METAL 3553820700



INOX 3553815700



**AÑOS
GARANTÍA**

Cinco acabados y dos tipos de manetas.

Esta versatilidad permite crear un grifo totalmente personalizado.

Características

- Caudal reducido ≤ 11 l/min.
- Grifería monomando cocina con cartucho cerámico.
- Sistema Cold Open (Apertura en frío).

Incluye

- Enlaces de alimentación flexibles M-10 3/8" x 450 mm.

Acabado



Cromo



Inox



Negro mate

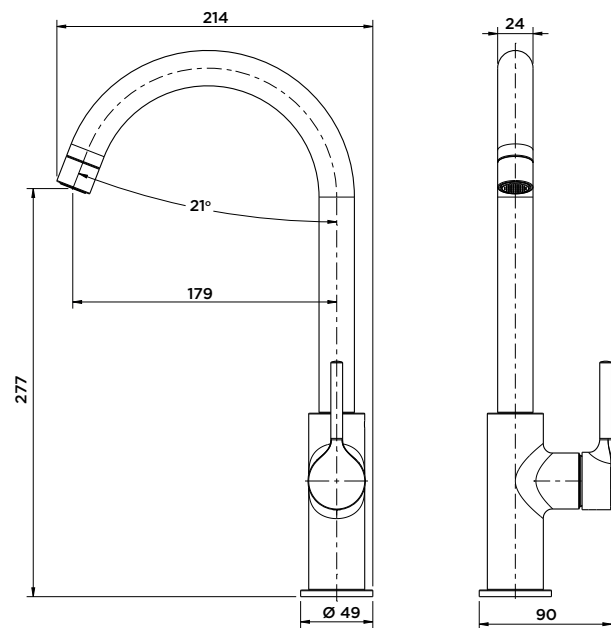


Cepillado



Gun Metal

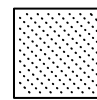
Medidas (mm)



Tecnología



COLD OPEN SYSTEM



TRATAMIENTO PVD

Permite reducir su consumo de agua hasta un 60% sin penalizar el confort. Con ello se consigue utilizar menos agua y, por tanto, menor consumo energético, reduciendo emisiones de CO2 y contribuyendo a cuidar el medio ambiente.

Permite obtener no sólo un ahorro en la factura del agua sino también un uso controlado del agua y la energía, gracias a su novedoso control de salida del agua fría y caliente ya que estando la palanca en el centro del grifo, la temperatura es con toda seguridad fría. Con ello se consigue reducir el consumo y las emisiones de CO2, por tanto contribuye a cuidar el medio ambiente.

Exclusivo para tres tipos de acabados: oro, inox y gun metal.

Incorporamos modelos con esta tecnología consiguiendo un producto mucho más resistente al paso del tiempo, así como un gran acabado estético.

Otra de las ventajas es que en su fabricación tiene menor impacto medioambiental.

Ducha

HADES

Conjunto ducha termostático

stillo

www.bystillo.com



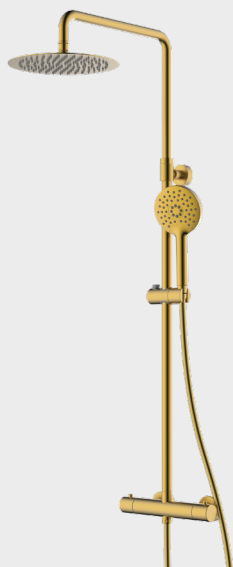
CROMO 3553810860



NEGRO MATE 3553800860



INOX 3553815860



ORO 3553825860



GUN METAL 3553820860



**AÑOS
GARANTÍA**

Cinco acabados y dos tipos de manetas, todo combinable entre sí.

Esta versatilidad permite crear un grifo totalmente personalizado y aporta una dosis irresistible de variedad y elegancia.

Ducha

HADES

stillo

Características

- Altura de la barra 900-1250 mm.
- Cuerpo frío (sistema anti-quemaduras).
- Tope de seguridad 38°.
- Recubrimiento electrolítico.
- Tratamiento antical.
- Caudal reducido:
 - Rociador: 14 l/min.
 - Maneral: 10,6 l/min.
- Inversor integrado.
- Presión max. Trabajo 5 bar.

Incluye

- Rociador orientable de Ø250 mm.
- Barra telescópica.
- Grifería termostática con cartucho Sedal.
- Soporte deslizante y regulable en altura.
- Flexible 1,5 m.

Acabado



Cromo



Inox



Negro mate

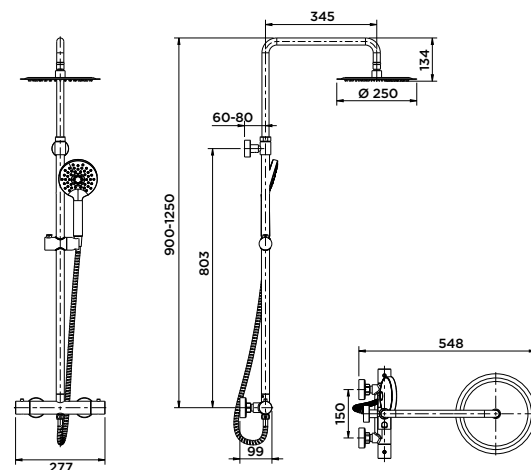


Oro



Gun Metal

Medidas (mm)



Tecnología



TRATAMIENTO
PVD

Exclusivo para tres tipos de acabados: inox, negro y gun metal.

Incorporamos modelos con esta tecnología consiguiendo un producto mucho más resistente al paso del tiempo, así como un gran acabado estético.

Otra de las ventajas es que en su fabricación tiene menor impacto medioambiental.

Accesorios de ducha

ROCIADOR



Cromo

Inox

Negro mate



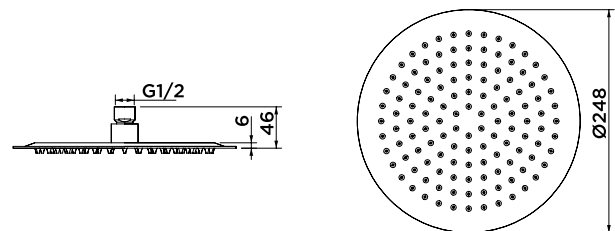
Oro

Gun Metal

Características:

- Ø250 mm.
- Boquillas de silicona fáciles de limpiar.

Medidas (mm)



MANERAL DE DUCHA



Cromo

Inox

Negro mate



Oro

Gun Metal

Características:

- Ø120 mm.
- Boquillas de silicona fáciles de limpiar.
- Maneral de ducha con 3 funciones.

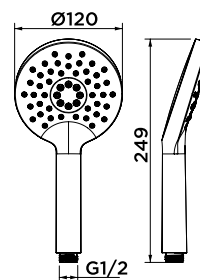


Masaje

Mixed

Lluvia

Medidas (mm)



FLEXO



Cromo

Inox

Negro mate



Oro

Gun Metal

Características:

- Flexo de 1,5 m cromo plateado con función anti-twist, para el acabado cromo.
- Flexo PVC de 1,5 m con función anti-twist, para los acabados con recubrimiento PVD; Negro, Gun Metal, Inox y Oro.

Ducha HADES

stillo

CUERPO DE DUCHA



Cromo



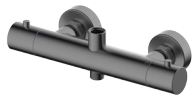
Inox



Negro mate

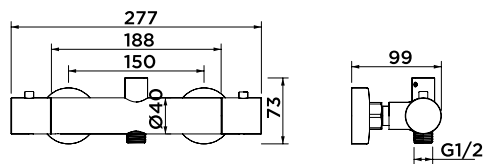


Oro



Gun Metal

Medidas (mm)



Grifería

HADES

Monomando lavabo

stillo

www.bystillo.com

CROMO 3553810300



ORO 3553825300



NEGRO MATE 3553800300



GUN METAL 3553820300



INOX 3553815300



**AÑOS
GARANTÍA**

Cinco acabados y dos tipos de manetas.

Esta versatilidad permite crear un grifo totalmente personalizado.

Características

- Caudal reducido ≤ 5 l/min.
- Monomando lavabo con cartucho cerámico.
- Mezclador con aireador.
- Sistema Cold Open (Apertura en frío).

Incluye

- Enlaces de alimentación flexibles M-10 3/8" x 450 mm.

Acabado



Cromo



Inox



Negro mate

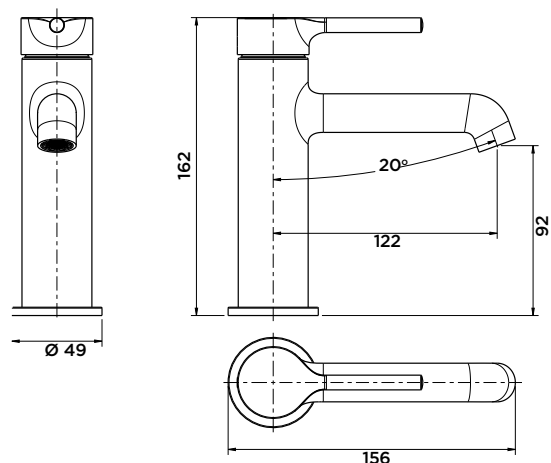


Oro



Gun Metal

Medidas (mm)



Tecnología



COLD OPEN SYSTEM



TRATAMIENTO PVD

Permite reducir su consumo de agua hasta un 60% sin penalizar el confort. Con ello se consigue utilizar menos agua y, por tanto, menor consumo energético, reduciendo emisiones de CO2 y contribuyendo a cuidar el medio ambiente.

Permite obtener no sólo un ahorro en la factura del agua sino también un uso controlado del agua y la energía, gracias a su novedoso control de salida del agua fría y caliente ya que estando la palanca en el centro del grifo, la temperatura es con toda seguridad fría. Con ello se consigue reducir el consumo y las emisiones de CO2, por tanto contribuye a cuidar el medio ambiente.

Exclusivo para tres tipos de acabados: oro, inox y gun metal.

Incorporamos modelos con esta tecnología consiguiendo un producto mucho más resistente al paso del tiempo, así como un gran acabado estético.

Otra de las ventajas es que en su fabricación tiene menor impacto medioambiental.

MOBILIARIO Y LAVABOS

GAMA PREMIUM

MILANO



MILANO ofrece muebles de dos y tres cajones con un uñero exclusivo en forma de J como sistema de apertura.

Ancho: 60 / 70 / 80 / 100 / 120 cm.

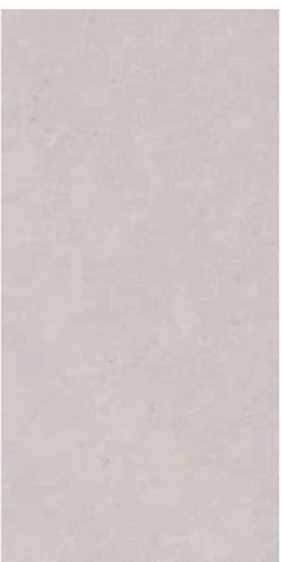


NAKHON

60 X 120

Porcelánico
Porcelain Body

Cemento Pétreo
Stone Concrete



White 60x120 cm.

0810520021



Cream 60x120 cm.

0810520023

Características Técnicas

Technical Characteristics



Packing

Packing

Size Format	Pz Box	M2 Box	Kg Box	Box Pz	M2 Pz	Kg Pz
60x120 cm.	2	1,44	28,00	36	51,84	1092,00

NAKHON

60 X 120

Porcelánico
Porcelain Body

Cemento Pétreo
Stone Concrete



Pearl 60x120 cm.

0810520022



Taupe 60x120 cm.

0810520024

Características Técnicas

Technical Characteristics



Packing

Packing

Size Format	Pz Box	M2 Box	Kg Box	Box Pz	M2 Pz	Kg Pz
60x120 cm.	2	1,44	28,00	36	51,84	1092,00

NAKHON

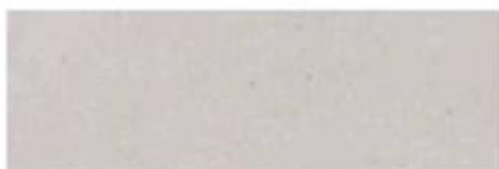
30 X 90

Pasta Blanca

White Body

Cemento Pétreo

Stone Content



White 30x90 cm.

0810509070



Relieve White 30x90 cm.

0810509073



Cream 30x90 cm.

0810509072



Relieve Cream 30x90 cm.

0810509075



Pearl 30x90 cm.

0810509071



Relieve Pearl 30x90 cm.

0810509074

Características Técnicas

Technical Characteristics



Pasta Blanca



Revestimiento



Rectificado



Hilo



Relieve

Packing

Packing

Size Format	Pz Box	M2 Box	Kg Box	Box Pa	M2 Pa	Kg Pa
30x90 cm.	4	1.08	18.20	51	55.08	950.00
30x90 cm. - Relieve	4	1.08	17.10	51	55.08	895.00



DOCA HABITAT

CONSTRUIMOS EL FUTURO

docahabitat.com

info@docahabitat.com

93 115 66 66 | 671 508 700

C/ Barcelona 48, Olesa de Montserrat, 08640