



**VERHOEVEN**

**THUIS  
OP ELK  
TERREIN**



**TAKEUCHI**

**TB280FR**

8650 KG

**TAKEUCHI**



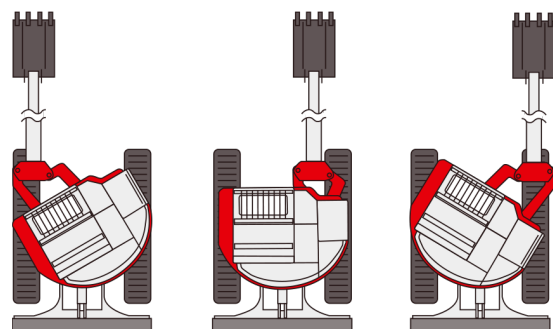
COMPACT EN FLEXIBEL  
MET OFFSET BOOM  
TECHNOLOGIE

# TAKEUCHI TB280FR

DE TB280FR IS EEN 8 TONS BINNENDRAAIER. DEZE COMPACTE GRAAFMACHINE KENMERKT ZICH DOOR DE GEPATENTEERDE CENTRALE OPHANGING VAN DE GIEK. DEZE KAN NAAR RECHTS EN LINKS ZWENKEN, WAARDOOR DE HELE BOVENWAGEN NAGENOEG BINNEN DE MACHINEBREEDTE KAN DRAAIEN. WERKZAAMHEDEN KUNNEN VEILIG DICT BIJ MUREN OF ANDERE BARRIÈRES WORDEN UITGEVOERD.

De Offset Boom-giek biedt veel meer flexibiliteit dan een standaard machine. Door het gepatenteerde Takeuchi systeem kan met een minimale ruimte aan de voor- of achterzijde worden gewerkt, terwijl de machinist een perfect zicht op het werk blijft houden. Het is dan niet nodig de machine voortdurend te verplaatsen, omdat de giek eenvoudig kan worden verplaatst voor een betere positie.

Takeuchi OFFSET BOOM machines hebben een grote hijscapaciteit. Met behulp van de verstelbare giek kan de positie van het zwaartepunt van de machine en last worden aangepast aan de omstandigheden.



*Gepatenteerd off-set systeem van de giek.*

# UITVOERING

## MOTOR

- 4 cilinder EU Stage 5 / Tier 4 final Yanmar dieselmotor met 70,2 pk.
- Met DPF (roet)filter.

## CABINE & BEDIENING

- Groot glasoppervlak: de machinist heeft goed zicht op het werkveld.
- De cabine is geïsoleerd: minimalisatie van geluid en vibraties.
- Ergonomisch verstelbare stoel en armsteunen.
- Goed afleesbare en multifunctionele display voorziet de machinist van alle benodigde informatie, bevat tevens radio met AUX.
- Voorruit is zeer eenvoudig te bedienen door toepassing van gasveren.

## HYDRAULISCH SYSTEEM

- Standaard sloop-sorteerfunctie voor knijpen en roteren.
- Standaard hamerfunctie.
- Onafhankelijke hydraulische snelwisselfunctie.
- Voorzien van accumulator.
- Variabele pomp.
- Drukloze retour.
- Voorzien van long life olie.

## ARM EN GIEK

- Gepatenteerd offset-systeem van de giek.
- Einddemping in hef-, arm-, en offset cilinders.
- Pennen en bussen met grote diameter en een breed draagvlak.

## ONDERWAGEN

- Shortpitch rubbertracks voor trillingsvrij rijden.
- Vijf onderrollen met dubbele flenzen.
- Twee rijsnelheden van 2,7 en 5,2 km/h.
- De rubbertracks zijn aan beide zijden 450 mm breed, dit zorgt voor een grotere stabiliteit en langere levensduur.
- Zwaar uitgevoerd dozerblad.

## VEILIGHEID

- ROPS/OPG cabine.

- Uitlaat omhoog gepositioneerd.
- Afgeschermd tankdop.
- Veiligheidssignaleringsysteem (hoorbaar en visueel) bij het wegvallen van de motoroliedruk of bij een te hoge motortemperatuur.
- Slangbreukbeveiliging op arm- hefcilinder inclusief instelbare lastmoment signalering.
- Uitgerust met 5 LED lampen: 2 op voorzijde- en 2 op achterzijde cabine (apart schakelbaar) en 1 op de giek.

## SERVICE

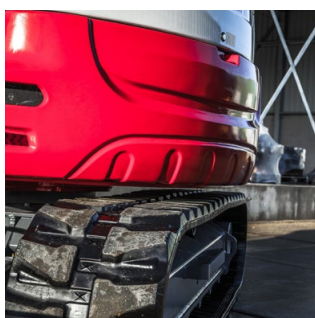
- Alle servicepunten zijn makkelijk bereikbaar door de kantelbare cabine.
- Voorzien van brandstofvulpomp met automatische afslag.
- Diverse smeerpunten gecentraliseerd.

## EXTRA OPTIES - AF FABRIEK

- Airconditioning.
- Stalen rijwerk i.p.v. rubbertracks.

## EXTRA OPTIES - KLANTSPECIFIEK

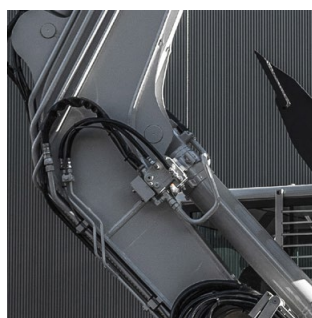
Verhoeven denkt graag met u mee over de toepassing van uw machine. De opbouw mogelijkheden die we bieden zijn eindeloos. Bijvoorbeeld: het installeren van een overdruksysteem, of het afleveren in de gewenste bedrijfskleuren. Neem contact op met één van onze vertegenwoordigers voor meer informatie.



Type binnendraaier



Ruim zicht



Slangbreukbeveiliging



Servicevriendelijke bereikbaarheid

## TECHNISCHE SPECIFICATIES

Gewicht		
Machine gewicht	8650	kg

Motor		
Merk	Yanmar	
Model	4TNV98CT	
Aantal cilinders	4	
Vermogen	70,2 - 51,6	Pk - kW
Maximaal koppel	308 - 1300	Nm - rpm
Motor inhoud	3318	cc
Koelwater capaciteit	14	L
Motorolie	9,4	L
Inhoud brandstoftank	100	L
Elektrisch systeem (voltage - capaciteit)	12 - 72	V - Ah

Prestaties		
Rijsnelheid laag	2,7	km/h
Rijsnelheid hoog	5,2	km/h
Aantal omwentelingen bovenwagen	10	per min
Maximale hellingshoek	30	graden
Maximale uitbreekkracht standaard bak	46,7	kN
Maximale indringkracht arm	32,9	kN

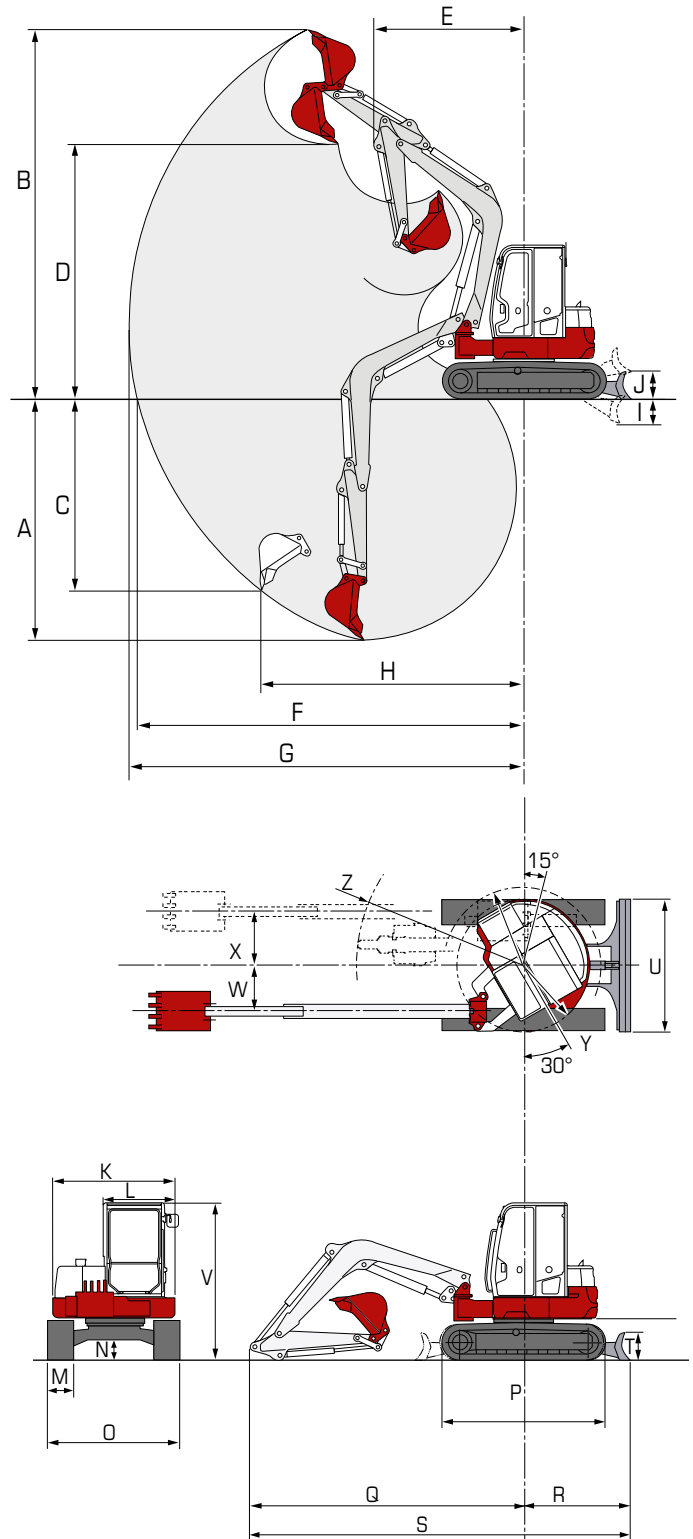
Rijwerk		
Tracks	Rubber (standaard) / Staal (optioneel)	
Trackbreedte	450	mm
Gronddruk	0,38	kg/cm <sup>2</sup>

Hydraulisch systeem		
P1 Maximale olie flow - max. druk	74,1 - 27,5 (variabele pomp)	L/min - Mpa
P2 Maximale olie flow - max. druk	74,1 - 27,5 (variabele pomp)	L/min - Mpa
P3 Maximale olie flow - max. druk	59 - 24,0 (tandwielpomp)	L/min - Mpa
P4 Maximale olie flow - max. druk	15 - 3,5 (tandwielpomp)	L/min - Mpa
Service poort 1	148 - 27,5	L/min - Mpa
Service poort 2	59 - 24	L/min - Mpa
Service poort 3	li.15 - 3,5 / re 59 - 20,6	L/min - Mpa

Veiligheid		
Cabine	ROPS / OPG	

## TECHNISCHE SPECIFICATIES

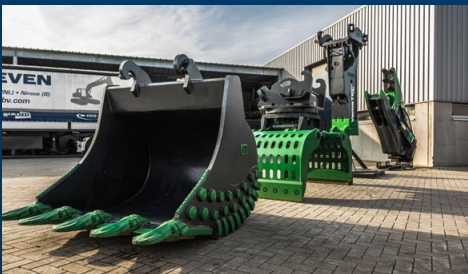
MAATVOERING			
A	Max. graafdiepte	4540	mm
B	Max. graafhoogte	6465	mm
C	Max. verticale graafdiepte	3495	mm
D	Max. storthoogte	4480	mm
E	Min. storthoogte	1405	mm
F	Max. grond graafradius	7045	mm
G	Max. graafradius	7195	mm
H	Max. verticale graafradius	4795	mm
I	Max. daaldiepte schuifblad	490	mm
J	Max. hefhoogte schuifblad	525	mm
K	Breedte bovenwagen	2170	mm
L	Breedte cabine	1040	mm
M	Breedte rubbertrack	450	mm
N	Vrije ruimte onderwagen	315	mm
O	Breedte onderwagen	2300	mm
P	Totale lengte rijwerk	2855	mm
Q	Giek afstand tot hart draaikrans	4795	mm
R	Schuifblad afstand hart draaikrans	1280	mm
S	Transportlengte, schuifblad aan achterzijde	6850	mm
T	Hoogte schuifblad	500	mm
U	Breedte schuifblad	2300	mm
V	Transporthoogte	2725	mm
W	Zwenkgiekverstelling links	805	mm
X	Zwenkgiekverstelling rechts	945	mm
Y	Zwenkradius achter	2055	mm
Z	Zwenkradius rechts	2880	mm





## Grondverzetmachines

Takeuchi | Schäffer (NL)



## Uitrustingsstukken

Vematec | Esco | Auger Torque | VTN (NL)



## Rijwerken

Berco | Vematrack

Uw Takeuchi dealer:

Wilt u graag meer informatie over deze machine, of over andere producten en diensten uit het leveringsprogramma van Verhoeven? Zoals uitrustingsstukken, rijwerken en serviceverlening? Raadpleeg dan onze website of neem contact op met één van onderstaande vestigingen:

**Vestiging Maarheeze**  
Den Engelsman 2  
6026 RB Maarheeze (NL)  
Tel.: +31 495 59 66 66

**Vestiging Zeewolde**  
Oogstweg 15  
3899 BJ Zeewolde (NL)  
Tel.: +31 36 522 99 55

**Vestiging Ninove**  
Nederwijk Oost 278  
9400 Ninove (BE)  
Tel.: +32 54 33 81 11

[info@verhoevenbv.com](mailto:info@verhoevenbv.com)  
[www.verhoevenbv.com](http://www.verhoevenbv.com)