



VERHOEVEN

**THUIS
OP ELK
TERREIN**



TAKEUCHI

TB260

5800 KG

TAKEUCHI



VEELZIJDIGE 6-TONNER
MET KRACHTIGE
PERFORMANCE

TAKEUCHI TB260

DE TB260 IS DE EERSTE 6-TONNER IN DE PRODUCTIELIJN VAN TAKEUCHI. HIJ WORDT GEPOSITIONEERD TUSSEN DE TB250 EN DE TB290 EN BIEDT EEN WELKOME, KRACHTIGE AANVULLING VOOR DEZE GEWICHTSKLASSE. DE TB260 COMBINEERT ALLE GEWAARDEERDE KARAKTERISTIEKEN VAN DE TAKEUCHI GRONDVERZETTERS – DE INTUÏTIEVE BEDIENING, SOEPELE HYDRAULIEK, KRACHTIGE PERFORMANCE EN DE SERVICEVRIENDELIJKE BEREIKBAARHEID.

De machine heeft een aantal belangrijke kenmerken meegekregen van de grotere TB290; zoals de riante cabine met ruime instap en de grotere opbrekkracht. Het afgeronde design zorgt voor een verbeterd zicht op de werkzaamheden en de kleine draaicirkel met verminderde overhang garandeert een uitstekende stabiliteit.

Naast de ergonomische geveerde stoel (met hoofdsteun) zijn joysticks geplaatst met proportionele bediening voor de extra functies. Op de gebruiksvriendelijke boordcomputer zijn de belangrijkste gegevens afleesbaar, zoals de motor- en hydrauliektemperatuur en de brandstoftankinhoud. Ook kunnen de liters van de extra hydraulische functies worden ingesteld door middel van deze LCD kleurenmonitor.

De cabine beschikt tevens over een radio en klimaatbeheersing; de airco is compleet regelbaar en er zijn diverse luchtuitstroomopeningen. Bij de ontwikkeling van deze machine is gedacht aan verschillende veiligheidsvoorzieningen zoals een omhoog gepositioneerde uitlaat, een veiligheidssignaleringsysteem en een diefstalbeveiligingsfunctie.

UITVOERING

MOTOR

- 4 cilinder, EU Stage 5, Yanmar turbo dieselmotor met 48,3 pk.
- Met DPF (roet)filter.
- Brandstofbesparing: standard fuel economy mode incl. autodecel

CABINE & BEDIENING

- Ruime geïsoleerde cabine met climate control.
- Comfortabele, geveerde stoel met hoge rug
- Ergonomisch gevormde joysticks met proportionele bediening.
- Goed afleesbare en multifunctionele display, bevat tevens radio met AUX/MP3 en een 12V aansluiting.
- Gasgeveerde, opklapbare, vergrendelbare voorruit, voorzien van ruitensproeier en ruitenwisser.
- Dakraam met in- en uitschuifbaar zonnescherm.
- Ruim voldoende opbergruimte, waaronder een gekoelde drankenhouder.

HYDRAULISCH SYSTEEM

- Simultaan werkbaar (meerdere functies tegelijk bedienen) waardoor rechtuit rijden tijdens werkzaamheden mogelijk is.
- Sloopsorteerfunctie voor knijpen en roteren.
- Standaard hamerfunctie.
- Onafhankelijke hydraulische snelwisselfunctie.
- Voorzien van accumulator.
- Variabele pomp.
- Drukloze retour.
- Voorzien van long life olie.

ARM EN GIEK

- Pennen en bussen met grote diameter en breed draagvlak.
- Einddemping in hef-, arm- en zwenkcilinder.

ONDERWAGEN

- Shortpitch rubbertracks voor trillingsvrij rijden.
- Vijf onderrollen met dubbele flenzen.
- Twee rijsnelheden van 2,8 en 4,9 km/h.
- Voorzien van planetaire reductiekasten welke automatisch terugschakelen bij hoge belasting.

VEILIGHEID

- ROPS/TOPS/OPG cabine.

- Uitlaat omhoog gepositioneerd.
- Afgeschermd tankdop.
- Veiligheidssignaleringsysteem (hoorbaar en visueel) bij het wegvallen van de motoroliedruk of bij een te hoge motortemperatuur.
- Slangbreukbeveiliging op arm- hefcilinder inclusief instelbare lastmoment signalering.
- Zwaailamp met opbergsteun in motorkap.
- Uitgerust met 6 LED lampen: 2 op voorzijde- en 2 op achterzijde cabine (apart schakelbaar), 1 op de giek en 1 op de bovenwagen.

SERVICE

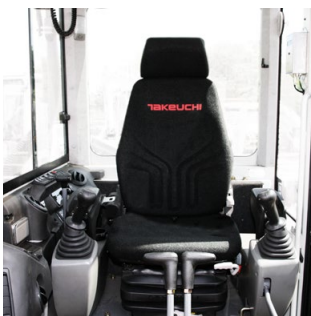
- Alle servicepunten zijn makkelijk bereikbaar door de zij- en achterklep.
- Voorzien van brandstofvulpomp met automatische afslag.
- Diverse smeerpunten gecentraliseerd.

EXTRA OPTIES - AF FABRIEK

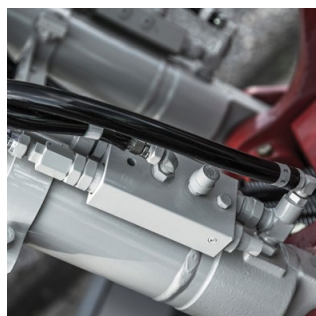
- Diefstalbeveiligingsysteem.

EXTRA OPTIES - KLANTSPECIFIEK

Verhoeven denkt graag met u mee over de toepassing van uw machine. De opbouw mogelijkheden die we bieden zijn eindeloos. Bijvoorbeeld: het installeren van een overdruksysteem, of het afleveren in de gewenste bedrijfskleuren. Neem contact op met één van onze vertegenwoordigers voor meer informatie.



Ergonomische luchtgeveerde stoel



Slangbreukbeveiliging



Intuïtief bedieningsgemak



Servicevriendelijke bereikbaarheid

TECHNISCHE SPECIFICATIES

Gewicht		
Machine gewicht	5800	kg

Motor		
Merk	Yanmar	
Model	4TNV84CT	
Aantal cilinders	4	
Vermogen	48,3 - 35,5	Pk - kW
Maximaal koppel	176,6 - 1560	Nm - rpm
Motor inhoud	1995	cc
Koelwater capaciteit	11	L
Motorolie	7,4	L
Inhoud brandstoftank	80	L
Elektrisch systeem (voltage - capaciteit)	12 - 90	V - Ah

Prestaties		
Rijsnelheid laag	2,8	km/h
Rijsnelheid hoog	4,9	km/h
Aantal omwentelingen bovenwagen	9,4	per min
Maximale hellingshoek	30	graden
Maximale uitbreekkracht standaard bak	43,2	kN
Maximale indringkracht arm	27,3	kN

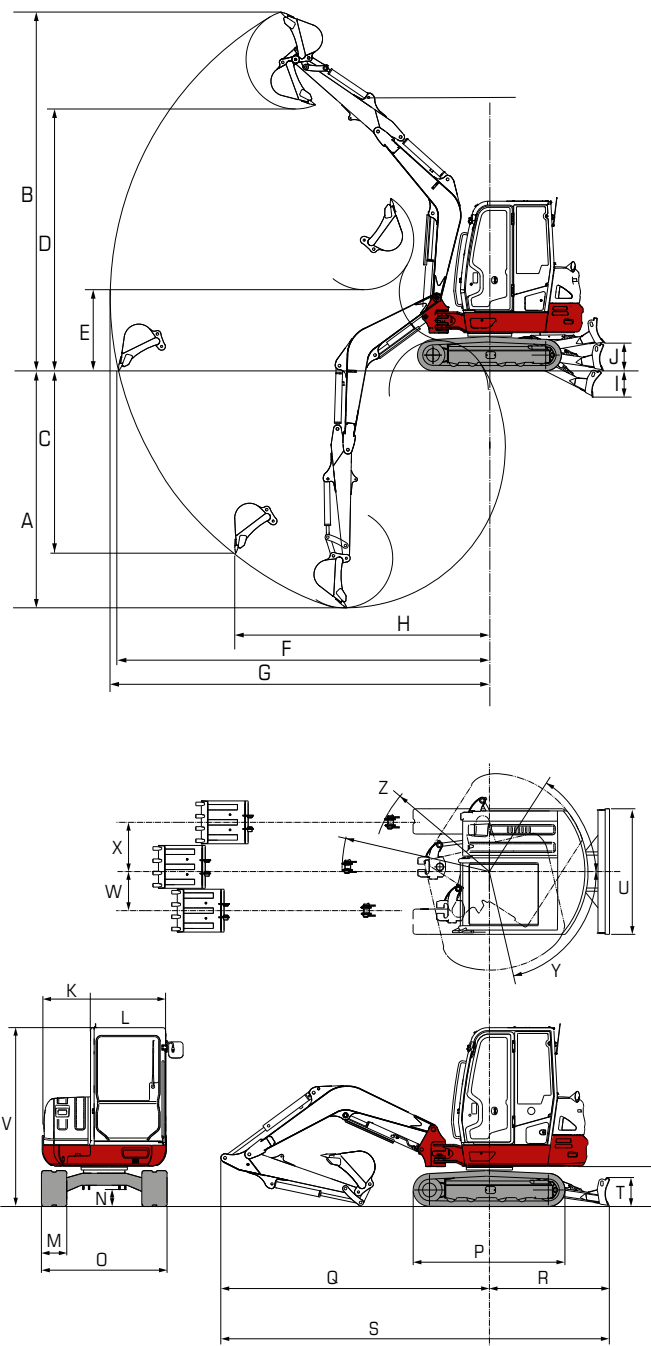
Rijwerk		
Tracks	Rubber	
Trackbreedte	400	mm
Gronddruk	0,31	kg/cm ²

Hydraulisch systeem		
P1 Maximale olie flow - max. druk	58,3 - 24,0 (variabele pomp)	L/min - Mpa
P2 Maximale olie flow - max. druk	58,3 - 24,0 (variabele pomp)	L/min - Mpa
P3 Maximale olie flow - max. druk	43,9 - 20,6 (tandwielpomp)	L/min - Mpa
P4 Maximale olie flow - max. druk	10,8 - 3,4 (tandwielpomp)	L/min - Mpa
Service poort 2	43,9 - 20,6	L/min - Mpa
Service poort 3	li. 10,8 - 3,4 / re. 16,2 - 20,6	L/min - Mpa

Veiligheid		
Cabine	ROPS / TOPS / OPG	

TECHNISCHE SPECIFICATIES

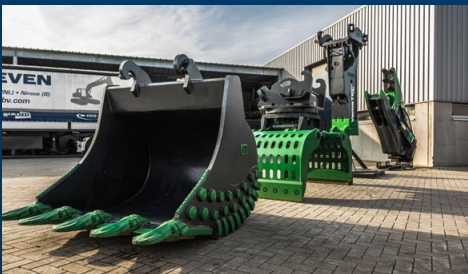
MAATVOERING			
A	Max. graafdiepte	3895	mm
B	Max. graafhoogte	5940	mm
C	Max. verticale graafdiepte	2980	mm
D	Max. storthoogte	4220	mm
E	Min. storthoogte	1305	mm
F	Max. grond graafradius	6130	mm
G	Max. graafradius	6270	mm
H	Max. verticale graafradius	4220	mm
I	Max. daaldiepte schuifblad	430	mm
J	Max. hefhoogte schuifblad	430	mm </td
K	Breedte bovenwagen	1870	mm
L	Breedte cabine	1040	mm
M	Breedte rubbertrack	400	mm
N	Vrije ruimte onderwagen	330	mm
O	Breedte onderwagen	2000	mm
P	Totale lengte rijwerk	2575	mm
Q	Giek afstand tot hart draaikrans	4255	mm
R	Schuifblad afstand hart draaikrans	1870	mm
S	Transportlengte, schuifblad aan achterzijde	6125	mm
T	Hoogte schuifblad	430	mm
U	Breedte schuifblad	2000	mm
V	Transporthoogte	2600	mm
W	Zwenkgiekverstelling links	655	mm
X	Zwenkgiekverstelling rechts	785	mm
Y	Zwenkradius achter	1300	mm
Z	Zwenkradius rechts	1975	mm





Grondverzetmachines

Takeuchi | Schäffer (NL)



Uitrustingsstukken

Vematec | Esco | Auger Torque | VTN (NL)



Rijwerken

Berco | Vematrack

Uw Takeuchi dealer:

Wilt u graag meer informatie over deze machine, of over andere producten en diensten uit het leveringsprogramma van Verhoeven? Zoals uitrustingsstukken, rijwerken en serviceverlening? Raadpleeg dan onze website of neem contact op met één van onderstaande vestigingen:

Vestiging Maarheeze
Den Engelsman 2
6026 RB Maarheeze (NL)
Tel.: +31 495 59 66 66

Vestiging Zeewolde
Oogstweg 15
3899 BJ Zeewolde (NL)
Tel.: +31 36 522 99 55

Vestiging Ninove
Nederwijk Oost 278
9400 Ninove (BE)
Tel.: +32 54 33 81 11

info@verhoevenbv.com
www.verhoevenbv.com