

# TAKEUCHI®

MINIGRAVER

TB216/TB216H





# OVER TAKEUCHI

Takeuchi is de absolute top in mini- en midgravers en rupsladers. Wereldleider in innovatie, duurzaamheid en kwaliteit. Vakmensen over de hele wereld vertrouwen blind op onze machines. Daarom maken we grondverzetmachines die altijd blijven doorgaan. 100% betrouwbaar en onverwoestbaar. De lange levensduur en hoge restwaarde zorgen ervoor dat elke Takeuchi zichzelf dubbel en dwars terugverdient.

## ONZE PRESTATIE-BELOFTEN

- **HOGЕ PRODUCTIVITEIT** door een optimale samenwerking tussen de motor en het hydraulisch systeem.
- **BREED INZETBAAR** als werktuigdrager voor veel toepassingen.
- **VERLENGSTUK VAN DE PROFESSIONAL** door gebruiksvriendelijke aansturing.
- **INNOVATIEVE PRODUCTEN EN SERVICES** door permanente doorontwikkeling - rekening houdend met de toekomstige normen.
- **LAGE TOTAL COST OF OWNERSHIP** door machine ontwikkeling met het oog op duurzaamheid en hoge kwaliteit.

## SUCCEsverhaal

Het succesverhaal van Takeuchi begon met de oprichting in 1963 en vooral met de uitvinding in 1970 van de eerste minigraafmachine wereldwijd. Takeuchi is het resultaat van ruim 50 jaar innovatie en continue doorontwikkeling. Voor de Benelux vertalen we hoogstaande Japanse technologie naar oplossingen en mogelijkheden die in jouw werkgebied het beste presteren.

Al onze machines zijn ontworpen met de mens als uitgangspunt. Krachtig, comfortabel en intuïtief – een verlengstuk van de professional. Alles werkt precies zoals je wilt dat het werkt. Daarnaast zijn er talloze uitbreidingen en maatwerkmogelijkheden.

## VOORDELEN VAN HET TAKEUCHI ONTWERP

- **INTUÏTIEVE BEDIENING** door hoogwaardige, perfect op elkaar afgestemde hydraulische componenten.
- **ERGONOMISCHE CABINE** van hoogstaand niveau voor optimaal werkcomfort voor de machinist.
- **DEGELIJKE OPBOUW** door gebruik van hoogwaardig staal in plaats van kunststof.
- **JAPANSE KWALITEIT** de machines worden gebouwd met de beste materialen en een enorme zorgvuldigheid waardoor ze altijd betrouwbaar inzetbaar zijn.

Altijd voorzien van service en ondersteuning door gedreven importeurs die de wereldwijde reputatie van Takeuchi echt onverwoestbaar maken.



1963

Oprichting van het bedrijf door Akio Takeuchi

1970

Introductie eerste compacte graafmachine wereldwijd: de TB1000

1986

Introductie eerste Track Loader wereldwijd: de TL10

1994

Productie van de eerste Takeuchi binnendraaier

1997

Start van de samenwerking met Takeuchi Benelux

2006

Voltooiing Parts Center in Murakami

2013

50 jaar Takeuchi



# TB216/TB216H: BETROUWBARE COMPACTE MACHINE

De TB216 is een minigraver met een bewezen reputatie. De machine kenmerkt zich door het betrouwbare karakter en lage operationele kosten. Er is tevens een hybride variant van de TB216 beschikbaar, de TB216H. Je leest meer over deze hybride variant op pagina 9.

## DE BELANGRIJKSTE HIGHLIGHTS

- ZEER COMFORTABELE ZITPOSITIE door ergonomische stoel en ruime cabine.
- OPTIMALE TOEGANKELIJKHEID tot werklocaties door uitschuifbare onderwagen. Je kunt deze uitschuiven van 980 tot 1300 mm.
- IDEALE WERKTUIGDRAGER door drie hydraulische extra functies.
- MOTOR VOLDOET AAN ALLE EMISSIENORMEN zonder toepassing van een roetfilter.
- INTUÏTIEVE BEDIENING zorgt ervoor dat iedere machinist direct en makkelijk aan de slag kan.
- KRACHTIGE PERFORMANCE door 4 hydraulische pompen en sterke dieselmotor.
- DOORDACHT DESIGN van de slangen en leidingen zodat dit handig is in het gebruik van de uitrustingsstukken.
- DEGELIJKE OPBOUW door gebruik van hoogwaardig staal in plaats van kunststof.
- OPTIMAAL MACHINEGEWICHT in de 1,8 tons klasse. De TB216 heeft een eigen gewicht van 1865 kg.

In deze brochure bespreken we de meest compleet uitgevoerde machine, af-fabriek. De TB216 is namelijk verkrijgbaar in diverse uitvoeringen. Kijk op de pagina met uitvoeringsopties voor meer informatie over de verschillen tussen deze uitvoeringen.



**2014**  
250.000<sup>e</sup>  
graafmachine  
loopt van de  
band

**2019**  
Introductie  
van het eerste  
model van de  
3 serie: de  
TB370

**2021**  
Opening  
centraal  
Europees  
magazijn in  
Nijmegen

# UITRUSTING

## OPTIMALE INZETBAARHEID: DE HYDRAULISCHE FUNCTIES VOOR UITRUSTINGSSTUKKEN

De TB216/TB216H is standaard uitgerust met drie extra hydraulische functies. De eerste en tweede extra hydraulische functies zijn proportioneel en daardoor geschikt voor het aansturen van bijvoorbeeld een sloopsorteergrijper.

Mede door het eigen gewicht van 1865 kg is de TB216 uitermate geschikt voor het gebruik van alle uitrustingsstukken.

## IDEAAL VERLENGSTUK: CONSTRUCTIE VAN DE GIEK

Ook bij de constructie van de giek is er ingezet op de hoogste kwaliteit – tot in detail. Profiteer van de volgende voordelen:

- **STABIELE CONSTRUCTIE** door gietstalen zwenkbok, die speling minimaliseert.
- **BESCHERMDE GIEKCILINDER** door plaatsing aan achterzijde van de giek.
- **GEGARANDEERDE LANGE LEVENSDUUR** door optimaal gedimensioneerde pennen en bussen.
- **SPELING MINIMALISEREN** door kroonmoeren op cruciale scharnierpunten zoals op het draaipunt van de lepelsteel, hierdoor kan je nauwkeuriger werken.
- **GEDOSEERD AFREMMELEN** van hefsnelheid doordat hefcilinder is voorzien van einddemping.

Door de doordachte giekconstructie bereikt de TB216/TB216H een max. laadhoogte van 2705 mm.





# UITVOERING

## ROBUUST IN GEBRUIK: HET DOZERBLAD

Het dozerblad bestaat uit hoogwaardig staal, wat zorgt voor een hoge stabiliteit, ook bij een maximaal uitgeschoven onderwagen. Het dozerblad is ook uitgerust met twee sjorogen voor het vastzetten van de minigraver bij transport.



## MINIMALE UITVAL: RIJWERK

De hoogstaande kwaliteit van het uitschuifbare rijwerk biedt meerdere voordelen:

- **SNEL EN DOELTREFFEND WERKEN** door automatische lastafhankelijke rijsnelheid (als de weerstand in de tweede rijsnelheid toeneemt, schakelt de machine automatisch terug naar de eerste rijsnelheid; als de weerstand afneemt, wordt opnieuw opgeschakeld).
- **HOOGWAARDIGE RIJWERKCOMPONENTEN**, onderrollen met drie flenzen en 'short pitch' rubbertracks.
- **LAGE BEDRIJFSKOSTEN** door lagere totale reparatie- en onderhoudskosten.
- **OPTIMALE BESCHERMING** van de telescoopcilinder door slimme constructie.



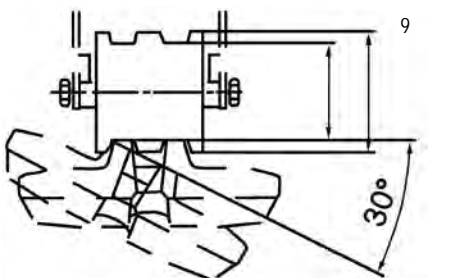
BREEDTE INGESCHOVEN ONDERWAGEN  
980 MM



BREEDTE UITGESCHOVEN ONDERWAGEN  
1.300 MM



UITSCHUIFBARE ONDERWAGEN



OPTIMALE  
TRACKGELEIDING



ONDERROLLEN MET  
3 FLENZEN



KETTINGGELEIDER

# MOTOR EN ONDERHOUD



## ZUIVERE PRESTATIES: MOTOR EN HYDRAULIEK

De TB216/TB216H is uitgerust met een krachtige EU Stage 5 diesel-motor van 11,5 kW. Hiermee kun je krachtig werken en je brandstofverbruik beperken:

- **STERKE PERFORMANCE & INTUITIEVE BEDIENING** door vermogens-geregelde hydrauliek pompen.
- **STORINGSVRIJ WERKEN** door standaard automatisch brandstofontluchtingssysteem.
- **BRANDSTOFNIVEAU AFLEESBAAR** tijdens tanken door brandstofmeter naast vulopening.
- **EENVOUDIG ONDERHOUD** door goed toegankelijke onderhoudspunten.
- **AFSLUITBARE OPBERGRUIMTE** voor vetpomp en gereedschapsset.





# CABINE



16

## COMFORTZONE: DE CABINE

Bij de TB216/TB216H werd bijzondere aandacht besteed aan het comfort, om je tijdens het werk optimaal te ontlasten:

- **ERGONOMISCHE ZITPOSITIE** door stoel met hoge rugleuning, in hoogte verstelbare armleuningen en de mogelijkheid tot gewichtsinstelling.
- **RUITENWISSER** met intervalfunctie.
- **VERDERE PLUSPUNTEN** zoals een bekerhouder, radio met Bluetooth, standaard USB aansluiting en AUX ingang.



17

# CABINE



18

## TOTAALOVERZICHT: DE MONITOR

Alle actuele machine informatie, zoals bijvoorbeeld het niveau van de brandstoftank en de bedrijfsuren vind je terug op het hoofdbeeldscherm.

- SNEL OVERZICHT door begrijpelijke symbolen en duidelijke opbouw.
- EENVOUDIG TE BEDIENEN omdat alle menu onderdelen met slechts 3 toetsen opgevraagd kunnen worden.



19



20

## RUIME WERKPLEK

Bij de TB216/TB216H gaan hoge veiligheidsstandaarden hand in hand met uitzonderlijk comfort. De machine is voorzien van een TOPS/ROPS/OPG Level 1 veiligheidscabine. Daarnaast biedt deze:

- OPTIMAAL ZICHT door de ruime cabine en een tot boven doorlopende voorruit. Deze voorruit is eenvoudig kantelbaar. De onderste voorruit kan verwijderd worden en elders in de machine veilig opgeborgen worden.
- AANGENAAM WERKKLIMAAT door krachtig verwarmings- en ventilatiesysteem.
- COMFORTABEL IN- EN UITSTAPPEN door brede deuropening.
- VEILIG HIJSEN van de machine mogelijk door hijsogen op het dak van de cabine.

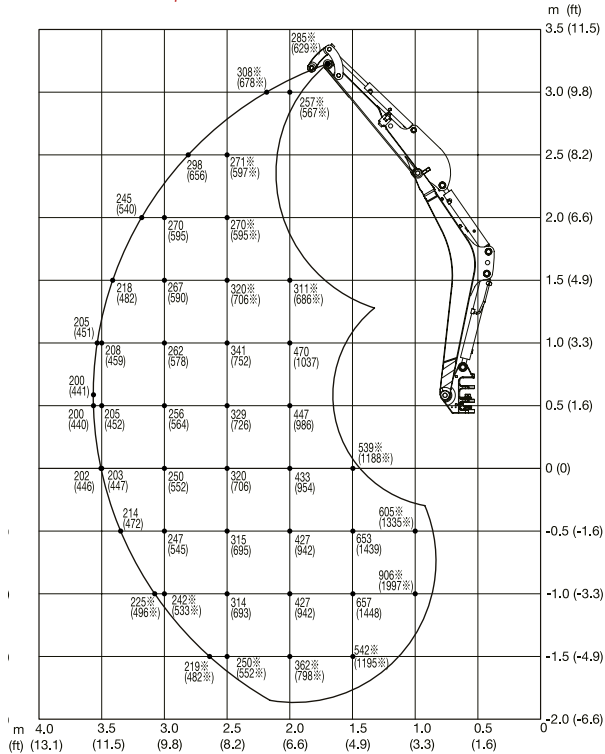
21



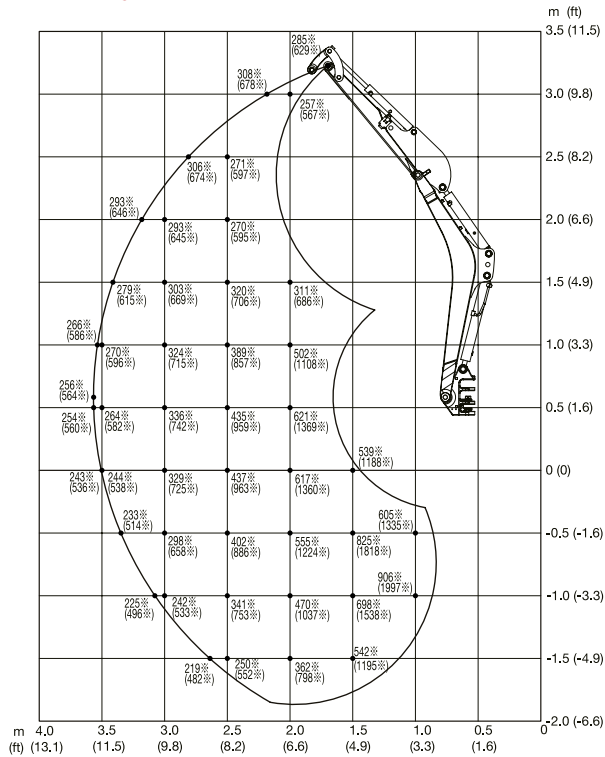


# HIJSLAST TABEL

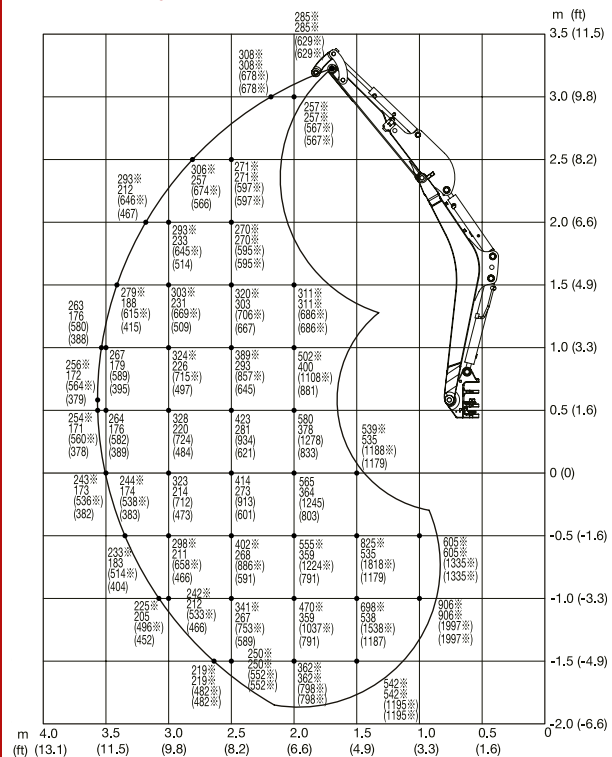
## NAAR VOREN, DOZERBLAD OPGETILD



## NAAR ACHTEREN



## NAAR DE ZIJKANT



De hijslasten in de grafieken bedragen tot 87% van de hydraulische heflast resp. tot 75% van de kiplast. De waarden zijn vermeld in kilogram. Technische wijzigingen voorbehouden.

**TAKEUCHI**



# HYBRIDE UITVOERINGSOPTIE: TB216H ZEER FLEXIBEL INZETBAAR



22

Takeuchi biedt hybride graafmachines aan in het minigraver segment tot 2,5 ton. Naast de standaard uitrusting met een dieselmotor is er bij de hybride machine een elektromotor toegevoegd. Voor de machinist is de bediening identiek maar hij heeft de keuze tussen een elektrisch- of een diesel aangedreven hydrauliekpomp.



23



24

## OPTIMALE TOEGANG: ONDERHOUD

- PERFECTE TOEGANKELIJKHEID voor service werkzaamheden.
- LAGE ONDERHOUDSKOSTEN door onderhoudsvrije elektromotor.

## UITERMATE EENVOUDIG: DE BEDIENING

- MACHINE AANSTURING IS IDENTIEK in diesel- en elektrostand. Het enige verschil is het geluidsniveau.
- AUTOMATISCHE OMSCHAKELING van diesel- naar elektro aandrijving bij het insteken van de stroomkabel.



25

## STERKE PERFORMANCE: DE PLUSPUNTEN

- BREED INZETBAAR door verschillende toepassingsmogelijkheden voor zowel binnen als buiten. Bijvoorbeeld bij sloopwerkzaamheden binnen (emissievrij) of bij grondwerkzaamheden buiten.
- TRAPLOOS REGELBAAR TOERENTAL en lage operationele kosten bij elektrische aandrijving.



26



# UITRUSTING TB216/TB216H

De uitrusting is afhankelijk van machine uitvoering die je kiest. Voor meer informatie over de verschillen tussen de machine uitvoeringen kijk je op de pagina hierlangs. Hieronder wordt de meest complete variant (af-fabriek) toegelicht:

## WERKUITRUSTING

- Eerste, tweede en derde extra hydraulische functies zijn aangebracht op de lepelsteel
- De eerste en tweede extra hydraulische functies zijn proportioneel aangestuurd
- De derde extra hydraulische functie wordt standaard gebruikt voor de hydraulische snelwisselaar
- Lange graafarm
- Hogedrukafsluitkranen voor de extra hydraulische functies
- Twee werklampen, één op de voorzijde van de cabine en één op de giek
- Waarschuwingslamp in motorkap
- TSS – Startonderbreker

## DOZERBLAD

- In breedte verstelbaar
- Sjorogen

## RIJWERK

- Uitschuifbare onderwagen (hydraulisch verstelbaar)
- 'Short pitch' rubbertracks
- Onderrollen met drie flenzen
- Rijmotoren met rem (automatisch)
- Rijsnelheid automaat

## MOTOR/HYDRAULIEK

- Motor voldoet aan emissienorm EU Stage 5
- 4 hydrauliekpompen
- Olie-/waterkoeler met hoge capaciteit
- Automatische zwenkrem
- Gereedschapset en vetspuit
- Automatische brandstoftank ontluchting
- Voorspanventiel HD-tank incl. filter

## CABINE

- Veiligheidsstructuur TOPS/ROPS/OPG Level 1
- Comfortstoel met hoge rugleuning
- Hydraulisch voorgestuurde rijbedieningshendel
- Cabineverwarming
- Kantelbare voorruit met 2 gasdrukveren
- Ruitenwisser met intervalfunctie
- AM/FM radio met Bluetooth en USB
- Bekerhouder

# UITVOERINGSOPTIES TB216

In de onderstaande tabel worden de verschillende machine uitvoeringen met bijbehorende opties van de TB216(H) toegelicht.

Opties	Standaard	Extra	Canopy	Hybride
Eerste extra hydraulische functie (proportionele aansturing)	✓	✓	✓	✓
TSS - startonderbreker	✓	✓	✓	✓
Tweede extra hydraulische functie (proportionele aansturing)		✓	✓	✓
Derde extra hydraulische functie		✓	✓	✓
Comfortabele stoel, weerbestendig			✓	✓
Comfortabele stoffen stoel	✓	✓		
Cabine	✓	✓		
Canopy			✓	✓

## MEEST GEKOZEN OPBOUWOPTIES

- Drukloze retour met minimale tegendruk
- Maaikorf-functie
- Snellkoppelingen t.b.v. aansluiten uitrustingsstukken
- Cabine afdichten voor overdruk
- Centraal vetsmeersysteem
- Opbergkist links voor tegen cabine
- Zonnekap
- Opstaprooster
- Machine in bedrijfskleur spuiten
- Verduisterde ruiten

## MACHINISTEN PAKKET

- Extra zwaailamp
- 4 LED lampen aan voorzijde cabine
- Zonnekap
- 4 flitslampen rondom machine





# TECHNISCHE GEGEVENS TB216/TB216H

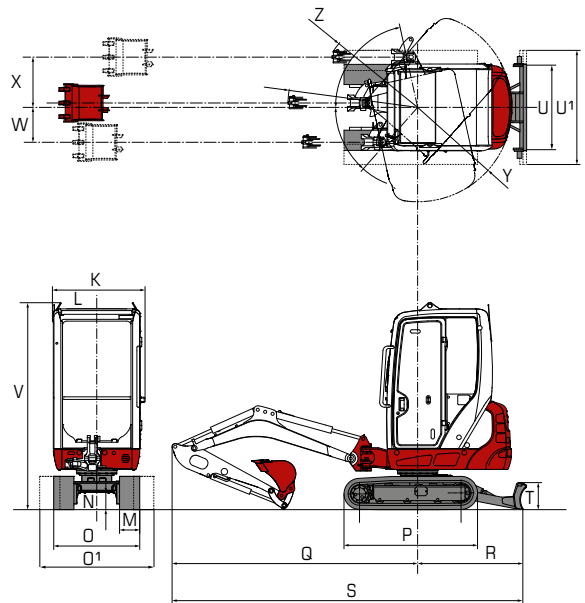
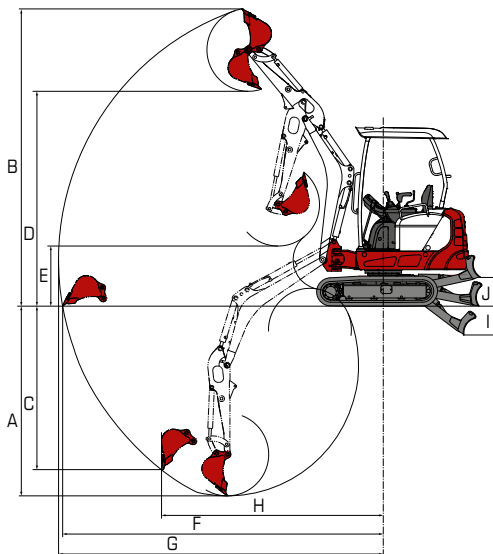
TECHNISCHE SPECIFICATIES		TB216	TB216H
Machinegewicht	kg	1865	1905
Bodemdruk	kg/cm <sup>2</sup>	0,31	0,33
Geluidsniveau dB(A)	LwA	93	
Geluidsniveau dB(A)	LpA	76	
Zwensnelheid	T/min	9,2	9,2
Rijsnelheid 1	km/u	2,2	2,2
Rijsnelheid 2	km/u	4,2	4,2
Max. hellingshoek	Graden	30	30
Zwenkhoek giek Links/Rechts	Graden	80/50	80/50

MOTOR		TB216	TB216H
Type		3TNV70 (EU Stage 5)	3TNV70 (EU Stage 5) & elektromotor (emissieloos)
Vermogen	kW/pk	11,5/15,4	11,5/15,4 (diesel) 12,3/16,4 (elektro)
Max. toerental	T/min	2400	2400
Cilinderinhoud	cm <sup>3</sup>	854	854
Aantal cilinders	Stuks	3	3
Koelwater	l	3,8	3,8
Motorolie	l	2,8	2,8
Tankinhoud	l	22	22

HYDRAULISCH SYSTEEM		TB216	TB216H
Hydraulische pompen		Vermogensgeregeld	Vermogensgeregeld
Max. capaciteit (max. druk P1)	l/min (MPa)	16,8 (21,0)	16,8 (21,0)
Max. capaciteit (max. druk P2)	l/min (MPa)	16,8 (21,0)	16,8 (21,0)
Max. capaciteit (max. druk P3)	l/min (MPa)	10,8 (20,0)	10,8 (20,0)
Max. capaciteit (max. druk P4)	l/min (MPa)	6,5 (3,4)	6,5 (3,4)
1e extra hydraulische functie	l/min (MPa)	33,6 (21,0)	33,6 (21,0)
2e extra hydraulische functie	l/min (MPa)	10,8 (20,0)	10,8 (20,0)
3e extra hydraulische functie	l/min (MPa)	6,5 (3,4)/10,8 (20,0)	6,5 (3,4)/10,8 (20,0)
Hydrauliektankinhoud	L	16	16

Technische wijzigingen voorbehouden.

AFMETINGEN		TB216	TB216H
Max. graafdiepte	A mm	2390	2390
Max. graafhoogte	B mm	3740	3740
Max. verticale graafdiepte	C mm	2060	2060
Max. storthoogte	D mm	2705	2705
Min. storthoogte	E mm	755	755
Max. bereik op maaiveldhoogte	F mm	4035	4035
Max. graafradius	G mm	4090	4090
Max. verticale graafradius	H mm	2790	2790
Max. daaldiepte dozerblad	I mm	365	365
Max. hefhoogte dozerblad	J mm	360	360
Breedte bovenwagen	K mm	1055	1055
Breedte cabine	L mm	1055	1055
Breedte rubbertrack	M mm	230	230
Vrije ruimte onderwagen	N mm	205	205
Breedte onderwagen	O/O1 mm	980 – 1300	980 – 1300
Totale lengte rijwerk	P mm	1520	1520
Giek afstand tot hart draaikrans	Q mm	2800	2800
Dozerblad afstand tot hart draaikrans	R mm	1200	1200
Transportlengte, dozerblad aan achterzijde	S mm	4300	4300
Hoogte dozerblad	T mm	310	310
Breedte dozerblad	U/U1 mm	980 – 1300	980 – 1300
Transporthoogte	V mm	2360	2360
Zwenkhoekverstelling links	W mm	400	400
Zwenkhoekverstelling rechts	X mm	570	570
Minimale zwenkradius achter	Y mm	1075	1075
Minimale zwenkradius rechts	Z mm	1155	1155



## TAKEUCHI

Vestiging Maarheeze | Tel. +31 (0)495 – 596666  
 Vestiging Zeewolde | Tel. +31 (0)36 – 5229955  
 Vestiging Ninove | Tel. +32 (0)54 – 338111  
[www.takeuchibenelux.com](http://www.takeuchibenelux.com)