

# » **SAMSON** FLEX II Spreader

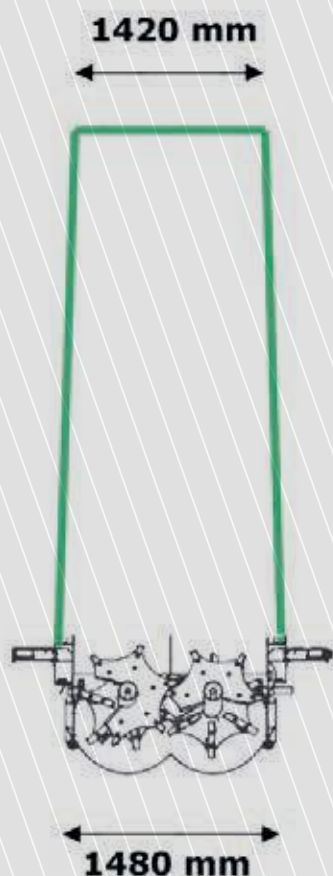


- growing together

SAMSON AGRO udvider sin velkendte FLEX sprederserie med en ekstra model, FLEX II 20E – og FLEX II 23E med spildkant. Det er en enkeltakslet spreader med en volumen på 20 kubikmeter samt med nye og forbedrede optioner. Den er bygget på alt det gode fra SAMSONs velkendte FLEX serie plus forbedringer og nye muligheder for præcis udbringning.

#### Kassens opbygning

Kassen er konisk i længderetningen, så der sikres en ensartet fremføring af materialet til spredeudstyret, hvilket er vigtigt for et jævnt spredebillede i kørselsretningen. Kassen er opbygget i højstyrke Domex-stål, hvormed der opnås høj styrke sammen med en lav egenvægt.



*Kassens koniske opbygning.*

## VÆLG FLEX II 20E SPREDEREN FRA SAMSON

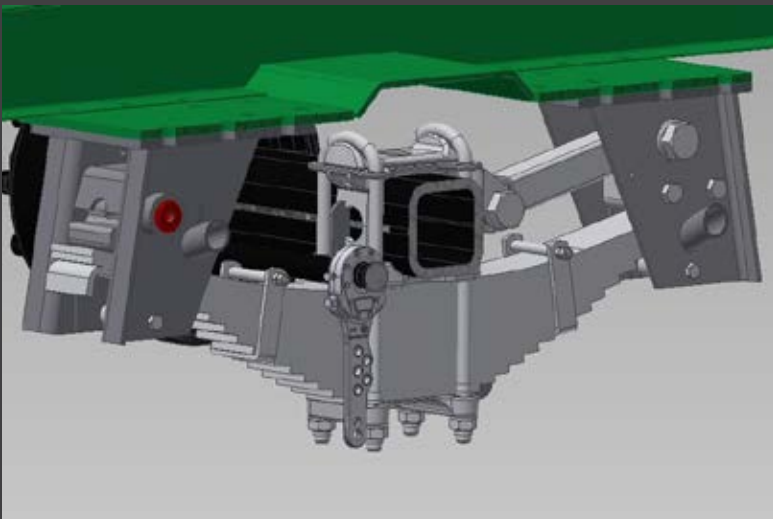
Den nye FLEX II 20E spreader tilbyder en lang række unikke features og løsninger, der øger effektiviteten og kvaliteten af det udførte arbejde.

- Kasse, triangel og valser er lavet i højstyrkestål for lav egenvægt, høj styrke og lang levetid.
- 4 stærke Rübige fladkæder med høj brudstyrke.
- Kan udstyres med både lodrette og vandrette valser. Det giver større fleksibilitet og større gensalgsværdi.
- Lav læsehøjde, trods stor volumen.
- Dæk med stor diameter. Kan udstyres med hjul med en diameter helt op til 2,05 meter.
- Ved valg af de nye styresystemer SpreadMaster 6500 og 8500 opnås en optimal udnyttelse af næringsstofferne i materialet. Kombineres disse styresystemer med vejeceller, kan der doseres ekstremt præcist for en yderligere bedre udnyttelse af næringsstofferne i materialet.
- Ved valg af SpreadMaster 8500 kan der doseres og dokumenteres i forhold til tildelingskort.
- Statisk og dynamisk vejning.
- Forbedret adgang til smøresteder af forreste tandhjul samt mulighed for centralsmøring.
- Ekstrem høj kapacitet.



## Bundkæde og medbringer

Alle FLEX II spredere er udstyret med fire styk stærke Rübige fladkæder med L-formede medbringere. Rübige bundkæden har en brudstyrke på helt op til 12.500 kg og udmærker sig ved, at den holder sig selv ren, kan reversere samt kan let skilles ad uden brug af værktøj. FLEX II 20E kan som option udstyres med automatisk kædestrammer, så der sikres en ensartet og stabil stramning af kæde under kørsel.



## Aksler og bremses

FLEX II 20E er udstyret med en stærk 16 tons enkelt aksel som enten påboltet eller på et fjederophæng for en højere kørekomfort. FLEX II 20E kan udstyres med hydrauliske, luft- eller kombibremser. Så lovkrav til bremses kan opfyldes på alle markeder.



## Større hjul er en fordel

Sprederen kan monteres med op til 2,05 meter hjul. Det øger trædefladen, mindsker rullemodstanden, reducerer trækkræftsbehovet og minimerer brændstofforbruget. Alt dette er ligeså med til at mindske strukturskader i jorden.

# FLERE STYRESYSTEMER ER MULIGE

FLEX II 20E er som standard udstyret med manuel bundkæderegulering, men kan opgraderes til MuckControl, SpreadMaster 6500 eller SpreadMaster 8500.

MuckControl er en elektronisk bundkæderegulering. SpreadMaster 6500 er en elektronisk styring med kørselsafhængighed. Desuden kan SpreadMaster 6500 styre hydrauliske funktioner og køre volumetrisk dosering. SpreadMaster 6500 styringen har en 4,3" touchskærm, hvor alle vigtige funktioner ligger på hovedskærmen. SpreadMaster 6500 tæller løbende læs, areal, tid og mængde sammen.

SpreadMaster 8500 styringen kan kontrollere hele maskinen og kan betjenes både med knapper og via touchscreen. SpreadMaster 8500 kan håndtere vejning på FLEX II 20E og dosere spredmængden ud fra den faktiske vægt i kassen – altså dynamisk vejning, hvor der vejes under spredningen.

Der kan uploades markkort/doseringskort til styringen, så der kan doseres ud fra disse. Det være sig for eksempel i forhold til spredning af kalk ud fra jordbundsprøver eller spredning af fjerkræmøg ud fra tildelingskort over kvælstof.

SpreadMaster 8500 kan desuden håndtere et simpelt vejesystem, hvor der ved stilstand vejes en given udspremt mængde, som kalibrering af det volumetriske system – en statisk vejning.

SpreadMaster 8500 er ISOBUS-kompatibel. Styresystemet kan derfor betjenes via traktorens terminal, hvis denne også er ISOBUS kompatibel.



Manuel bundkæderegulering - Standard.



MuckControl - Option.



SpreadMaster 6500 - Option.



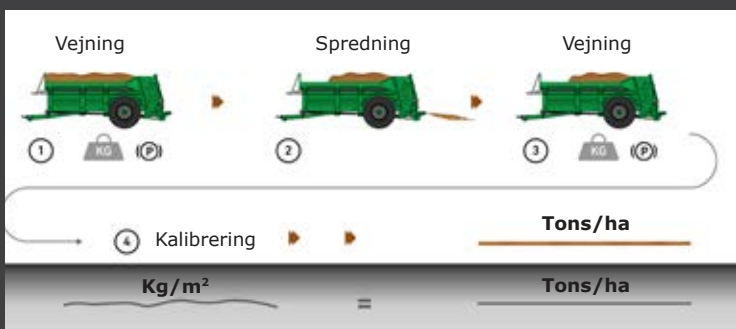
SpreadMaster 8500 - Option.



## Triangel med plads til vejeceller

FLEX II 20E har fået en ny og forstærket triangel med plads til vejeceller. Trianglen er forlænget, så der stadig kan drejes skarpt selv med store bagdæk på traktoren.

*Den forlængede træktriangel med plads til vejeceller.*



*Statisk vejning*



*Dynamisk vejning*

## Statisk eller dynamisk vejning

FLEX II 20E kan udstyres med vejeceller på triangel og aksel, med hvilke den kan køre statisk eller dynamisk vejning. Det giver en meget præcis dosering – uanset materialet. Den vejede mængde kan tælles sammen, så man kan lave dokumentation på det.



## Optimal smøring med centralsmøring

FLEX II 20E kan fra fabrikken udstyres med centralsmøringsanlæg fra tyske Beka. Systemet har en Beka Pico pumpe med 1,5 liter reservoir. SAMSON kan som den eneste producent af spredere tilbyde denne pumpe med omrøring i reservoiret. Pumpen har desuden et stærkt aluminiums pumpehus, mens fordelere og fittings er lavet med en særlig legering for længere levetid. Centralsmøringen sikrer, at alle smøresteder smøres ofte og med den rette mængde. Det giver en optimal smøring, mindre vedligehold, længere holdbarhed på maskinen og en højere gensalgsværdi.

*Udover en optimal smøring af sprederen opnås en bedre gensalgsværdi af sprederen med centralsmøring.*



## 12 meter spredeudstyr

12 meter spredeudstyret fra SAMSON er et alsidigt spredeudstyr til alle typer af materiale. Det er opbygget med to lodrette valser og slaglemonterede udkastere. 12 meter udstyret kan håndtere mængder fra 4 t/ha op til 70 t/ha. 12 meter spredeudstyret er forsynet med SAMSONS egen gearkasse, der er kendt for at være meget robust og driftssikker.



## 24 meter spredeudstyr

Der er tale om et bredspredeudstyr med to vandrette valser og et spredebord med to roterende udkastere. Dette udstyr er specielt velegnet til at håndtere let/findelt naturgødning og industrielt spredbart affald fra 3 t/ha op til 50 t/ha. Udkasterne har en diameter på 1200 mm for en stor spredbredde. De store sliddele på spredebordet er lavet i Hardox højstyrkestål for minimalt slid.



## Doseringskod og indikator

FLEX II kan forsynes med et hydraulisk doseringskod, som bruges til både at regulere doseringen og til at holde på materialet under vejtransport. Som ekstraudstyr til skoddet kan der monteres en indikator, så man foran på sprederen har en visuel indikator for højden af skoddet.



## Hydraulisk bundkædestrammer

FLEX II kan ligesom vores andre sprede udstyres med hydraulisk bundkædestrammer. Det sikrer en ensartet stramning af bundkæden for mindre slid, bedre aftræk af materialet og en højere gensalgsværdi.



## SPREDE- BEGRÆNSER

Spredebegrænseren er hydraulisk betjent med dobbeltvirkende cylinder. Man har muligheden for manuelt at justere højden på begrænseren. Den kan monteres både i højre, venstre eller begge sider samtidig.

*FLEX II 20E kan forsynes med spredebegrænsere som option. Både til højre, venstre eller begge sider.*



## NYT DESIGN AF HJULSKÆRME

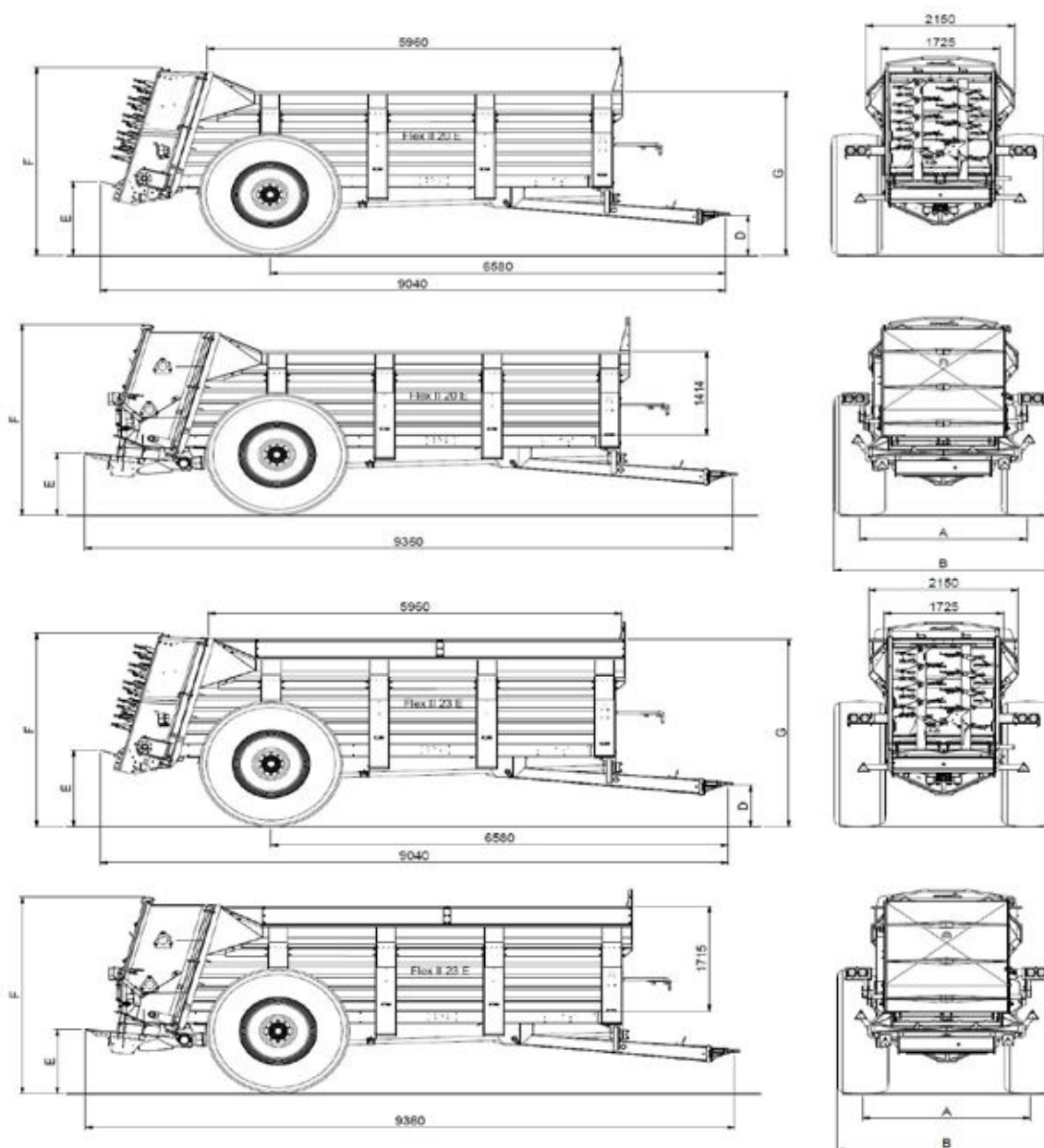
Hjulskærmene på FLEX II 20 har fået et nyt strømlinet design, hvor møget let falder af.

*De nye hjulskærme kan tilvælges som option.*

## NYE OPTIONER

- Volumetrisk dosering
- Statisk vejning
- Dynamisk vejning
- VRA – variabel dosering
- Ny SpreadMaster 6500 og 8500 styring
- Større hjuldiameter
- Nyt design af hjulskærme
- Ny spredebegrænser
- Centralsmøring

## »» TEKNISKE SPECIFIKATIONER



Hjulmontering	Diameter	Bredde	Bredde		Højde						Vægt			
			A	B	D	E 24m	E 12m	F 24m	F 12m	G	G	12m	24 m	
Alliance 680/85 R32 type 376	1960	660	2330	2990	532	912	1107	3087	3032	2627	2908			
Alliance 710/70 R38 type 360 HS	1948	716	2410	3126	527	907	1102	3082	3027	2622	2903			FLEX II 20E
Alliance 710/70 R42 type 365	2055	740	2410	3150	586	966	1161	3141	3086	2681	2962			FLEX II 23E
Alliance 800/65 R32 type 360 HS	1850	800	2470	3270	475	855	1050	3030	2975	2570	2851			

Egenvægt er vejledende og afhængig af den enkelte maskines konfiguration.



www.samson-agro.com