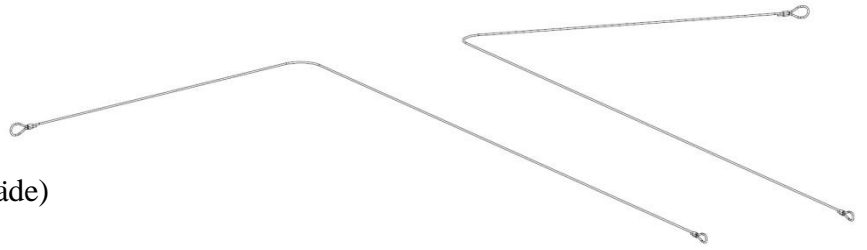


Monteringsanvisning ”Wirekit”

Medföljande komponenter:

- Wire 2st
(anpassade för vår längsta släde)
- Låsfärlor 4st



Verktyg och övrigt som används under monteringen:

- Avbitartång
- Tång för att klämma ihop låsfärlor

Wiren monteras på undersidan av lastslädens utdragsenhet. Utdragsenheten måste tas ur från underredet för att man ska komma åt att montera wire och låsfärlor.

Hur man tar isär och monterar ihop lastsläden finns beskrivet i monteringsanvisningen för lastsläden

Montering:

1. Ta ur utdragsenheten

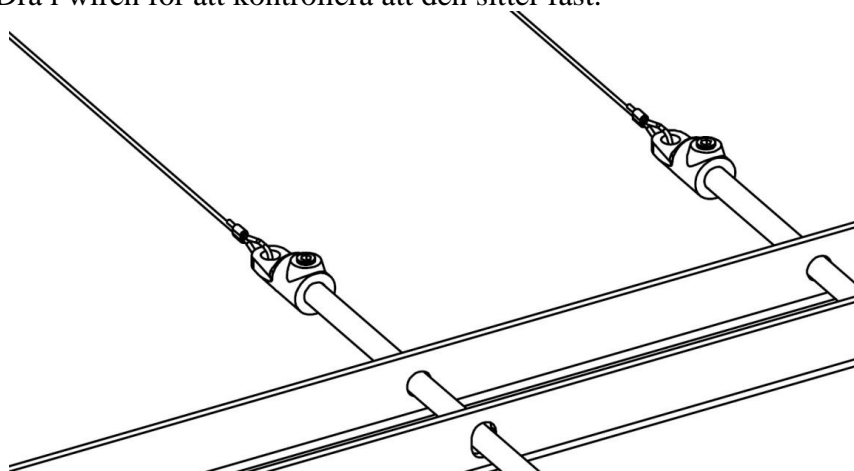
Detta moment beskrivs i monteringsanvisningen för lastsläden.

2. Ta bort gammal wire

Vänd utdragsenheten med undersidan uppåt och klipp bort den gamla wiren. Kontrollera sedan att låshandtag samt låsreglar går lätt innan den nya wiren sätts dit. Om det behövs, smörj kontaktytor på låshandtag och låsreglar med förslagsvis smörjfett.

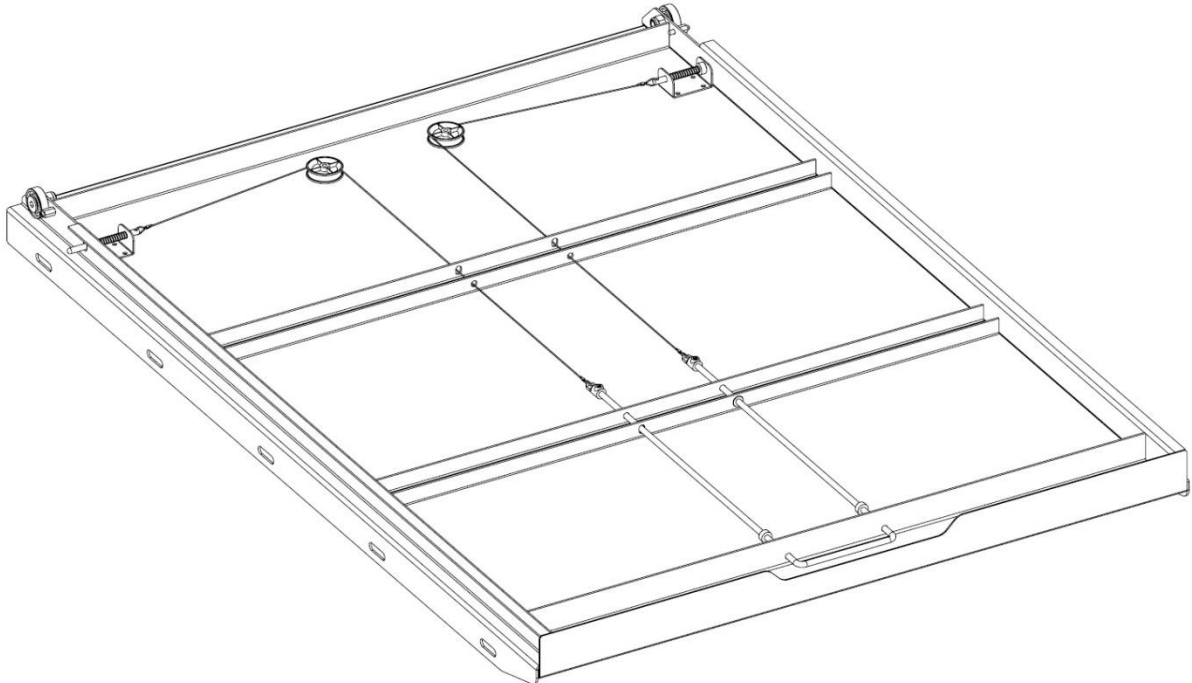
3. Fäst i stångadapter

Skapa en ögla (som bilden visar nedan) genom stångadaptern på handtaget genom att sätta låsfärlan på wiren, trä wirens ände ca 5cm genom stångadaptern och vik den till en ögla. Skjut tillbaka låsfärlan på änden. Placera låsfärlan så wire-änden sticker ut ca 1cm utanför låsfärlan, men se till så ögla inte heller blir tight mot stångadaptern. Kläm fast låsfärlan ordentligt. Håll gärna fast låsfärlan på wiren när man klämmer, då den kan glida iväg lite precis när man klämmer till. Dra i wiren för att kontrollera att den sitter fast.



4. Trä wiren till lås

Trä wiren från stångadaptern, genom hålen i u-profilen på lastslädens utdragsenhet, runt linhjulet (innanför skruven), trä på en låsfärla på wiren och stoppa in änden i hålet på låsregeln i låset. Wiren ska sticka ut minst 5-6cm utanför låsregeln, resten kan man klippa bort om den är väldigt lång. Längden på wiren är anpassad för att passa vår längsta släde. Därför kommer de flesta att behöva klippa wiren.



5. Fäst i lås

Gör en ögla i låsregeln, lika som i stångadaptern. Justera längden på wiren i ögla, precis så att stoppringen på låsregeln ligger tätt mot plåten (se bilder nedan) för att säkerställa optimal låsning. Det får inte finnas ett stort glapp. Men också viktigt att inte wiren är slak. Innan man klämmer låsfärlan, kontrollera en extra gång att wrens dragning är korrekt, att inte ögla vid stångadaptern har snurrat sig och att wiren är något spänd (utan att dra tillbaka låsregeln). Kläm fast låsfärlan ordentligt, håll gärna i den samtidigt så den inte glider iväg och kontrollera att klämningen blev bra genom att dra i wiren.

