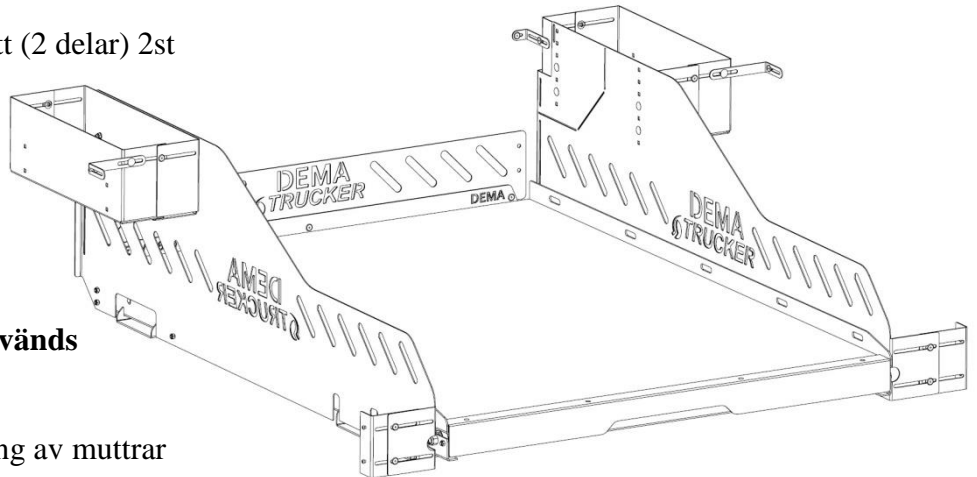


Monteringsanvisning ”Påhängslådor”

Passar endast lastsläde HEAVY 600 med fasta sidor

Medföljande komponenter (2st lådor):

- Påhängslåda komplett (2 delar) 2st
- Matta 2st
- M6 vagnsskruv 18st
- M6 mutter 18st
- M6 bricka 18st
- Nit 2st
- Vinkel 2st



Verktyg och övrigt som används under monteringen:

- Verktyg för åtdragning av muttrar
- Borrmaskin
- Ø 5-5,5mm borrar
- Nittång

Detta tillbehör monteras på tillbehöret ”Fasta Sidor”.

Montering:

1. Montera på fasta sidor

Ta den yttre/större delen på lådan och skruva fast den med 4st skruvar genom de fyrkantiga hålen, på fasta sidorna i önskad höjd. Skruvarna sitter från fasta sidornas håll och brickan med mutter i lådan. Skjut/ställ i den andra delen av lådan. Sätt i 4st skruvar från insidan, en i alla spår i lådan, med brickor och muttrar på utsidan. Justera till önskad bredd för att täcka utrymmet ovanför hjulhuset och skruva fast alla skruvarna. Lägg i mattan.

2. Sätt fast stöd

Stöden monteras fast i bilen när underdelen med tillbehören sitter monterad i bilen.

Vinkeln monteras bak på lådan (i bilens färdriktning) med en skruv från insidan av lådan, bricka med mutter från utsidan. Om skruven som nu redan sitter monterad i spåret i lådan kommer i vägen kan den också skruvas med i vinkeln. Skruva åt lite, så den kan justeras. Skjut vinkeln ut i spåret dit den kan nitas i bil/bedliner på lämpligt ställe. Borra hål i bilen/bedliner med vinkeln som mall och nita fast den i bilen. Skruva fast skruven helt.

