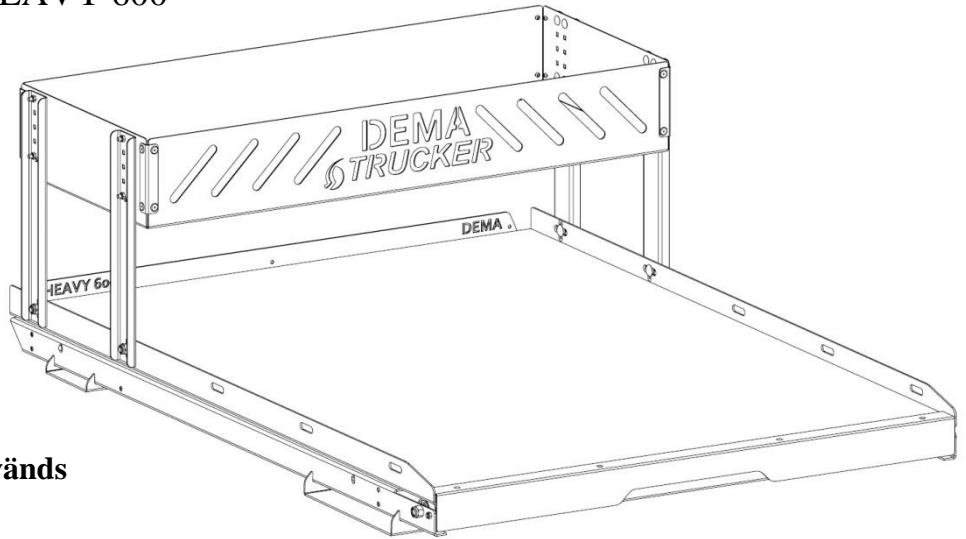


Monteringsanvisning ”Låda, utdragbar”

Passar endast lastsläde HEAVY 600

Medföljande komponenter:

- Låda komplett 1st
- Ben 4st
- Matta 1st
- M10 vagnsskruv 4st
- M6 vagnsskruv 16st
- M10 mutter 4st
- M6 mutter 16st



Verktyg och övrigt som används under monteringen:

- Verktyg för åtdragning av skruvar och muttrar

Detta tillbehör monteras på lastslädens utdragsenhet.

För bästa åtkomst vid montering, rekommenderar vi:

När lastsläden är monterad i bilen

Tillbehören monteras på underredet - Ta isär lastslädens utdragsenhet från underredet. Skruva lös underredet från bilen och lyft ur det.

Tillbehören monteras på utdragsenheten - Ta isär lastslädens utdragsenhet från underredet.

När lastsläden inte är monterad i bilen

Tillbehören monteras på underredet - Ta isär lastslädens utdragsenhet från underredet.

Tillbehören monteras på utdragsenheten - Inget behövs göras innan.

Hur man tar isär och monterar ihop lastsläden finns beskrivet i monteringsanvisningen för lastsläden

Montering:

1. Montera ben på låda

Det ska vara 4st vagnsskruvar med muttrar till varje ben. Skruva fast benens platta del, genom de fyrkantiga hålen på lådan i önskad höjd. Skruvarna inifrån lådan och muttrarna på utsidan. Montera 2st skruvar i hålen så högt upp på lådan som möjligt (efter vald önskad höjd), och 2st skruvar i hålen så långt ner som möjligt. Skruva inte fast skruvarna helt än.

2. Montera låda på utdragsenhet

Montera nu benen framtill (i bilens färdriktning) på utdragsenhetens utsida med 1st M10 vagnsskruv och mutter i varje ben. Skruven inifrån utdragsenheten och muttern på utsidan. Benen monteras genom det ovala urtaget i benet och det ovala urtaget för lastsäkring i lastsläden. Benen kan justeras lite i lastsläden till önskad placering. Se till så att alla benen står rakt och skruva fast alla skruvarna.

