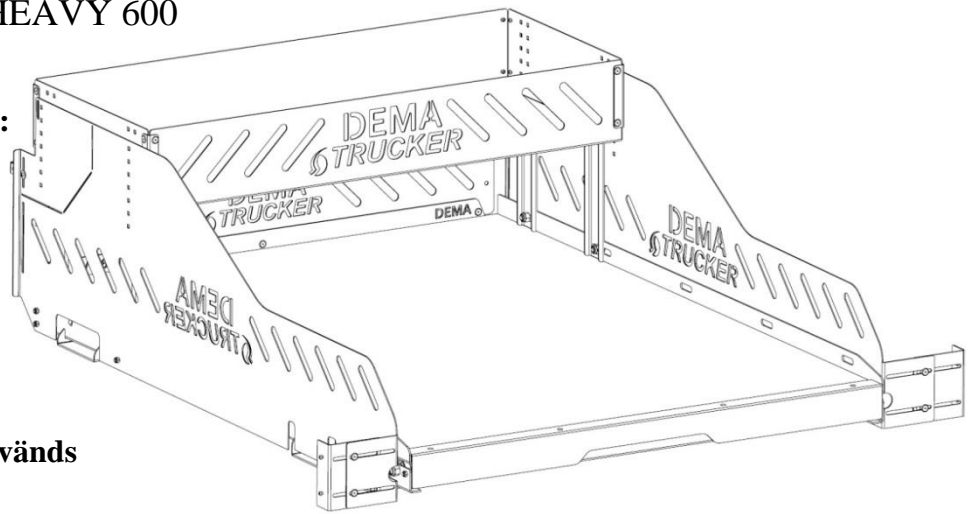


Monteringsanvisning ”Låda, utdragbar (med fasta sidor)”

Passar endast lastsläde HEAVY 600

Medföljande komponenter:

- Låda komplett 1st
- Matta 1st
- Ben 4st
- M10 vagnsskruv 4st
- M10 mutter 4st
- Nit 8st



Verktyg och övrigt som används under monteringen:

- Verktyg för åtdragning av skruv och mutter
- Nittång

Detta tillbehör monteras på lastslädens utdragsenhet.

För bästa åtkomst vid montering, rekommenderar vi:

När lastsläden är monterad i bilen

Tillbehören monteras på underredet - Ta isär lastslädens utdragsenhet från underredet. Skruva lös underredet från bilen och lyft ur det.

Tillbehören monteras på utdragsenheten - Ta isär lastslädens utdragsenhet från underredet.

När lastsläden inte är monterad i bilen

Tillbehören monteras på underredet - Ta isär lastslädens utdragsenhet från underredet.

Tillbehören monteras på utdragsenheten - Inget behövs göras innan.

Hur man tar isär och monterar ihop lastsläden finns beskrivet i monteringsanvisningen för lastsläden

Montering:

1. Montera ben på låda

Nita fast benen under lådan med den platta delen på benets långa sida utåt, och den lilla vikta kanten uppåt och inåt.

2. Montera låda på utdragsenhet

Skruva fast benen framtill (i bilens färdriktning) på utdragsenhetens insida med 1st M10 vagnsskruv och mutter i varje ben. Skruven utifrån utdragsenheten och muttern på insidan av benet. Benen monteras genom det ovala urtaget i benet och det ovala urtaget för lastsäkring i lastsläden. Benen kan justeras lite i lastsläden till önskad placering.

