

Monteringsanvisning ”Låda, fast (med fasta sidor)”

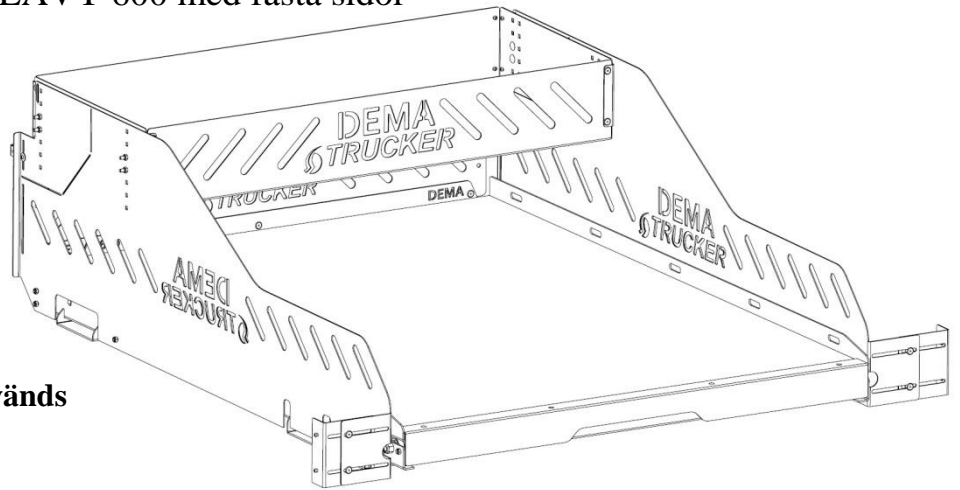
Passar endast lastsläde HEAVY 600 med fasta sidor

Medföljande komponenter:

- Låda komplett 1st
- Matta 1st
- M6 vagnsskruv 8st
- M6 mutter 8st
- Distans 4st

Verktyg och övrigt som används under monteringen:

- Verktyg för åtdragning av skruv och mutter



Detta tillbehör monteras på tillbehöret ”fasta sidor”.

På grund av bättre åtkomst vid montering, rekommenderar vi att tillbehören som ska monteras på underredet, monteras när lastsläden inte är monterad i bilen. Tillbehören på utdragsenheten monteras när den inte sitter i underredet i bilen.

Montering:

1. Montera lådan

Skruva fast lådan i önskad höjd på fasta sidorna genom de fyrkantiga hålen. Använd 2st skruvar i varje hörn på lådan. Skruvarna från insidan av lådan, distans mellan låda och fasta sidor, muttrarna på utsidan.

Om du också har tillbehöret ”påhängslådor” på fasta sidorna ska samma skruvar monteras genom lådan, distanser, fasta sidor och påhängslådan samtidigt. Detta moment görs enklast om man är två personer.

