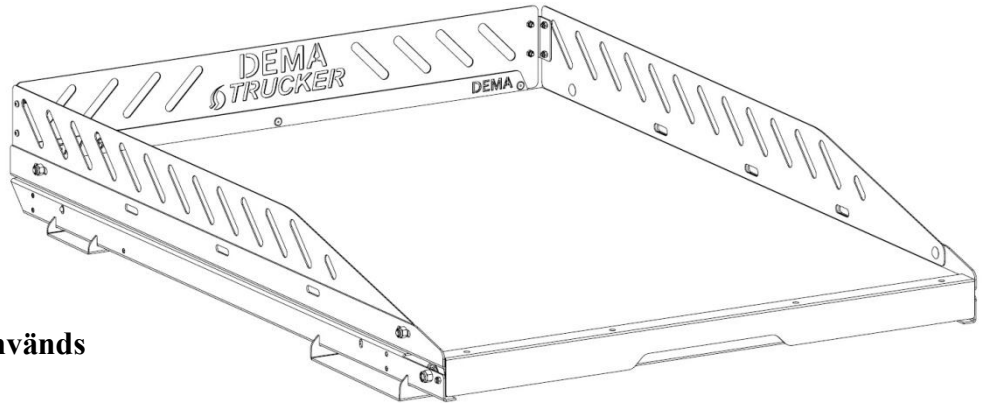


Monteringsanvisning ”Förhöjningsväggar”

Passar endast lastsläde HEAVY 600 (Heavy 1000/1200)

Medföljande komponenter:

- Förhöjningsväggar höger/vänster 2st
- Frontplåt 1st
- Vinkel 2st
- M10 vagnsskruv 4st
- M10 mutter 4st
- M6 skruv 8st
- M6 mutter 8st
- M5 skruv 3st
- M5 mutter 3st



Verktyg och övrigt som används under monteringen:

- Verktyg för åtdragning av skruvar och muttrar

Detta tillbehör monteras på lastslädens utdragsenhet.

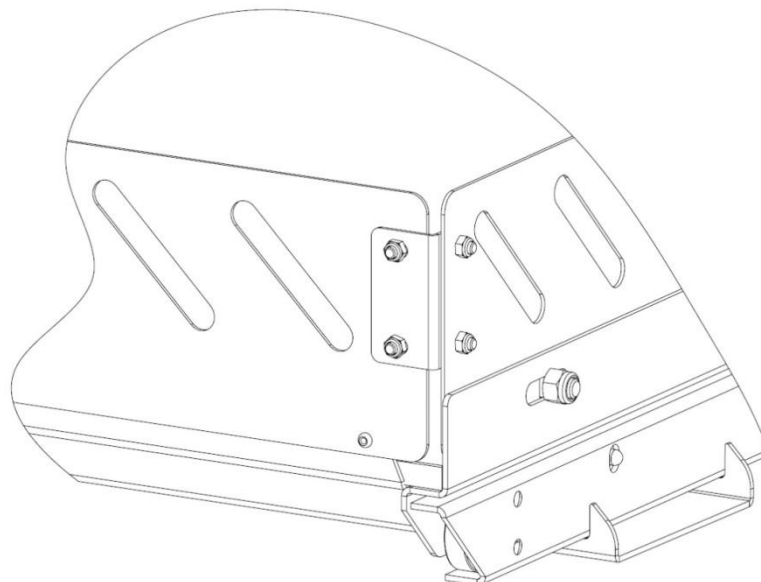
På grund av bättre åtkomst vid montering, rekommenderar vi att tillbehören som ska monteras på underredet, monteras när lastsläden inte är monterad i bilen. Tillbehören på utdragsenheten monteras när den inte sitter i underredet i bilen.

Montering:

1. Skruva ihop förhöjningsväggar och frontplåt

Se bilden nedanför på hur vinklarna och skruvarna ska vara monterade. Vinkeln är monterad utanför frontplåten och innanför förhöjningsväggarna, lika i båda hörnen. Skruva dessa med M6 skruvarna inifrån och M6 muttrarna på utsidan.

Dra inte fast skruvarna helt, för det ska kunna justeras lite när förhöjningsväggarna monteras på lastsläden.



2. Montera på lastsläden

Tag de monterade förhöjningsväggarna med frontplåten och placera på lastslädens utdragsenhet. Förhöjningsväggarna ska vara placerade innanför lastslädens kanter, frontplåten utanför lastslädens kant. Enligt bilden nedanför.

Montera M10 skruvarna genom väggarnas fyrkantiga hål inifrån i lastslädens sidor, med muttrarna på utsidan. Frontplåten monteras med M5 skruvarna inifrån, muttrarna på utsidan. Nu kan man dra fast alla skruvar helt så förhöjningsväggarna sitter stabilt. Börja med frontplåten, sedan väggarna och sist vinklarna. Se till så allt sitter tätt mot lastslädens kanter och rakt när de skruvas fast.

