

# Monteringsanvisning ”Förhöjningsväggar”

Passar endast lastsläde HEAVY 600

## Medföljande komponenter:

- M10 vagnsbult 4st
- M10 mutter 4st
- M6 skruv 8st
- M6 mutter 8st



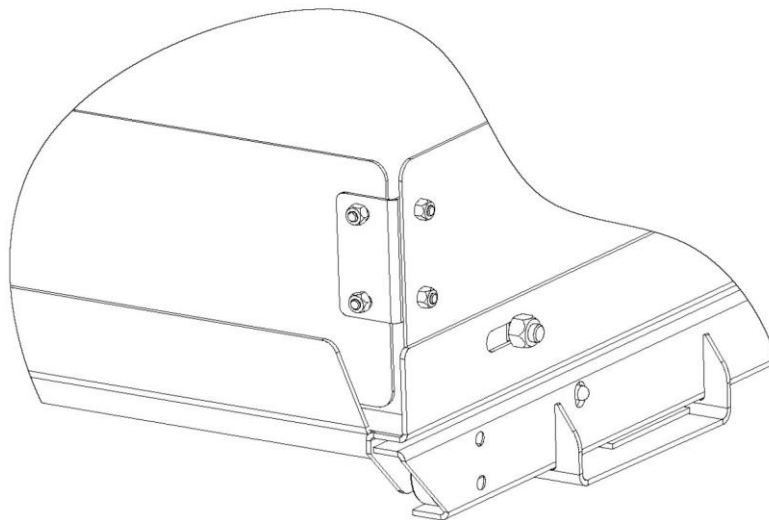
## Montering:

### 1. Montering av sidor och frontstycke

Se bild på hur väggarna, vinklarna och skruvarna skall vara monterade.

Montera sidoväggarna med den lösa främre medföljande väggen. Detta görs med medföljande vinklar och M6 skruv och mutter. Vinklarna ska sitta på baksidan av frontstycket, och på insidan av sidoväggarna (se bilden nedan). Detta för att förhöjningsväggarna skall kunna användas med andra DEMA tillbehör.

Dra ej fast skruvarna för hårt för att kunna justera när väggarna monteras på släden.



### 2. Montera väggarna på släden

Tag de hopmonterade väggarna och placera å lastsläden. Förhöjningsväggarna skall vara placerade innanför lastslädens kanter.

Skruva fast sidoväggarna i lastsläden med medföljande M10 skruvar och muttrar. Se till så att den främre väggen ligger an mot lastslädens främre vägg. Dra åt alla skruvar och muttrar så väggarna sitter stabilt.

