

**Presostato diferencial**

Para monitorear la sobrepresión, el vacío y la presión diferencial de aire u otros gases no combustibles y no agresivos para aplicaciones de HVAC y de gestión de energía. Restablecimiento automático y puntos de ajuste ajustables en campo e histéresis de conmutación.



5 años garantía

**Índice de modelos**

Tipo	Range de medición de presión [Pa]	Range de medición de presión [inch WC]	Precisión de repetición	Diferencial de conmutación [pressure]	Presión de ruptura
01APS-50R	20...300	0.08...1.20	±5%, mín. ±0,02 pulg. WC [5 Pa]	0.04 inch WC [10 Pa]	10 kPa / 40 inch WC
01APS-50U	50...500	0.20...2.00	±2,5%, mín. ±0,02 pulg. WC [5 Pa]	0.08 inch WC [20 Pa]	10 kPa / 40 inch WC
01APS-501	200...1000	0.80...4.00	±1%, mín. ±0,02 pulg. WC [5 Pa]	0.4 inch WC [100 Pa]	10 kPa / 40 inch WC
01APS-504	500...2500	2.00...10.00	±1%, mín. ±0,02 pulg. WC [5 Pa]	0.6 inch WC [150 Pa]	10 kPa / 40 inch WC

**Datos técnicos**

<b>Datos eléctricos</b>	Conexión eléctrica	terminales para hilo 0.5...1.5 mm <sup>2</sup>
	Entrada de cable	Prensaestopas con alivio de tensión Ø6...8 mm (adaptador de conducto 1/2" NPT incluido)
<b>Datos de funcionamiento</b>	Nota sobre la señal de salida del contacto	corriente de contacto máx. 1,0 A (0,4) / 250 V AC Contact current max. 0.1 A (0.025) / DC 24 V
	Vida útil	min. 1'000'000 operaciones de conmutación
	Aplicación	aire
<b>Datos de medición</b>	Valores de medición	presión diferencial
	Fluido de medición	aire, gases no combustibles y no agresivos
	Estabilidad a largo plazo	±15% deviation over 250'000 operations/cycles acc. EN1854
<b>Materiales</b>	Carcasa	base: PA 6.6 Cubierta superior: PS
	<b>Datos de seguridad</b>	Humedad ambiente
Temperatura ambiente		-5...140°F [-20...60°C]
Temperatura del fluido		-5...140°F [-20...60°C]
Temperatura de almacenamiento		-40...185°F [-40...85°C]
Conformidad UE		Homologación CE
Certificación IEC/EN		IEC/EN 60730-1
Certificación UL		Incl. en lista ETL, UL508, CSA C22.2 n.º 14
Grado de protección IEC/EN		IP54
Grado de protección NEMA/UL		NEMA 13
Norma de Calidad	ISO 9001	

**Notas de seguridad**



Este dispositivo ha sido diseñado para su uso en sistemas estacionarios de calefacción, ventilación y aire acondicionado y no debe usarse fuera del campo de aplicación especificado. Se prohíben las modificaciones no autorizadas. El producto no debe usarse en relación con ningún equipo que, en caso de falla, pueda amenazar a las personas, los animales o los bienes.

Asegúrese de que toda la energía esté desconectada antes de instalar. No lo conecte a equipos activos / operativos.

Solo especialistas autorizados pueden realizar la instalación. Se deben cumplir todas las regulaciones de instalación legales o institucionales aplicables durante la instalación.

The device contains electrical and electronic components and must not be disposed of as household refuse. All locally valid regulations and requirements must be observed.

**Notas de instalación**
**Posiciones de instalación recomendadas**

Las especificaciones para la presión de conmutación se refieren a una posición de instalación vertical, que también se recomienda con conexiones de presión hacia abajo. Para la posición de montaje horizontal con terminales de conexión AMP dirigidos hacia arriba, los valores de conmutación son aprox. 20 Pa más.

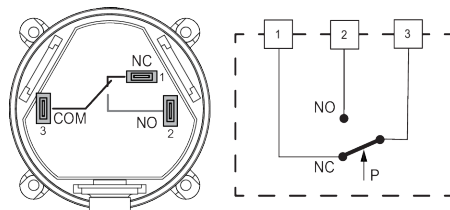
¡No está permitido montar el presostato al revés!

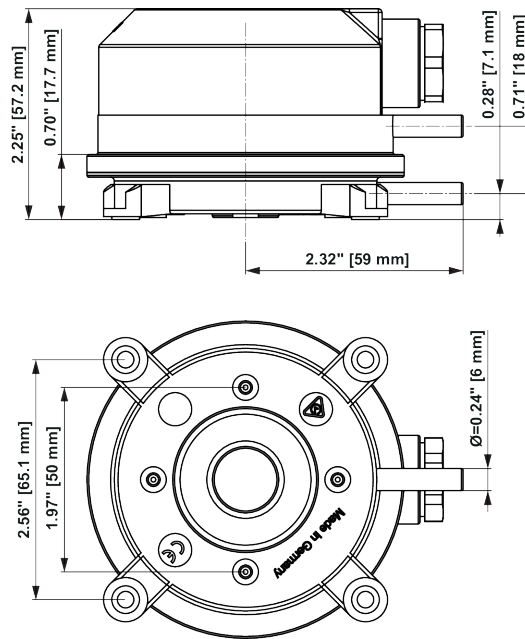
**Composición del suministro**

Tubo de PVC 2 m  
 2 Conectores de conducto (plástico)  
 Tornillos  
 Adaptador de conducto 1/2" NPT

**Accesorios**

Accesorios opcionales	Descripción	Tipo
	Kit de conector de conducto Para 01APS-.., Paquete a granel 50 uds.	A-22AP-A05.1
	Soporte de montaje Forma L para 01APS-.., Metal	A-22AP-A06
	Soporte de montaje Forma S para 01APS-.., Metal	A-22AP-A07
	Entrada de cable, M20x1.5, Para 01APS-.., Paquete a granel 10 uds.	A-22AP-A11.1

**Esquema de conexionado**

**Dibujos dimensionales**



Tipo	Peso
01APS-50R	0.26 lb [0.12 kg]
01APS-50U	0.26 lb [0.12 kg]
01APS-501	0.26 lb [0.12 kg]
01APS-504	0.26 lb [0.12 kg]