

Selection Guide | VLT® Micro Drive

Pequeño, potente y duradero
Ahorre espacio y **reduzca** costes
de instalación

150%

del par motor hasta
1 minuto le permite
utilizar un conver-
tidor de frecuencia
más pequeño sin
perder la eficiencia

Preparado – Listo – ¡Ya!
 Conectar los cables de potencia y motor, mover el
 potenciómetro y mirar como cambia la velocidad del motor



Cumple con RoHS
 El producto cumple con la directiva RoHS
 2011/65/EU.

- | | |
|---|---|
| <ul style="list-style-type: none"> 1 Protección IP 20
La ventilación no pasa a través de la electrónica 2 IP 20 incluso sin la tapa de terminales 3 Condensadores de gran calidad 4 Filtro RFI 5 Acceso al Bus de C.C. 6 LCP extraíble, en marcha 7 Panel LCP | <ul style="list-style-type: none"> 8 Potenciómetro 9 RS 485 enchufable 10 Terminales de tornillo para salida Relé
Entrada de cables por abajo 11 Conexión a Tierra
– min 4 mm² accesible desde el frontalt 12 Terminales E/S 13 Terminales de Entrada 14 Terminales de Motor |
|---|---|



Calidad VLT® Compacto

El VLT® Micro Drive es un auténtico Convertidor de Frecuencia VLT® en el más alto nivel de fiabilidad, fácil manejo, completa funcionalidad, y puesta en marcha extremadamente sencilla. Los números de los terminales llevan la misma designación que el resto de la familia de VLT®. Es una unidad fabricada y desarrollada por Danfoss Drives, expertos líderes desde 1968 y creadores de VLT® The Real Drive.

Fácil Manejo y Fiable

VLT® Micro Drive comparte la facilidad de manejo del resto de la familia VLT®, así como los estándares de fiabilidad, calidad y diseño.

Pequeño – Alta Tecnología

A pesar del tamaño compacto y de la facilidad de puesta en marcha, el VLT® Micro Drive puede adaptarse incluso perfectamente a las aplicaciones más complejas. Aproximadamente 100 parámetros pueden ajustarse para optimizar el funcionamiento y el máximo rendimiento energético.

Fácil de usar

Montar, conectar y ¡listo!	Mínimo esfuerzo – mínimo tiempo
Mínima puesta en marcha	Ahorro de tiempo
Copia de parámetros vía panel de control local	Fácil ajuste de múltiples equipos
Estructura de parámetros intuitiva	Mínima lectura de manuales
Compatible con software VLT®	Ahorro en tiempo de puesta en marcha

Fiable

Óptima disipación de calor	Mayor longevidad
Electrónica/condensadores de alta calidad	Bajo Coste en su durabilidad
Todos las unidades pasan el test de carga completo de fábrica	Alta Fiabilidad
Protección contra fallos de conexión a tierra, sobrecalentamiento, y cortocircuitos	Funcionamiento estable
Circuitos electrónicos bien protegidos y barnizados	Mayor robustez

Pequeño – Alta Tecnología

Controlador de proceso PI	Sin necesidad de controladores externos
Optimizador Automático de Energía (AEO)	Menor consumo energético
Ajuste automático de motor (AMA)	Máxima rendimiento del motor
150% Sobrepar de motor, durante 1 minuto	Sin necesidad de unidades mayores
Captura del Motor en giro (Flying Start)	Funcionamiento estable, sin interrupciones
Relé Térmico Electrónico de Motor (ETR)	Substituye a la protección externa del motor
Smart Logic Control	A menudo hace innecesaria la utilización de PLC's
Filtro RFI incorporado de serie	Ahorro de espacio y coste

Entradas y Salidas

- 5 Entradas Digitales programables
- Selección PNP/NPN
- Entrada de pulsos 20 – 5000 Hz
- 1 Entrada analógica 0 – 10 V o 0 – 20 mA
- 1 Entrada analógica 0 – 20 mA
- Entrada de Termistor (analógica/digital)
- 1 Salida analógica 0/4 – 20 mA
- 1 Relé 240VAC, 2 A
- FC-Bus RS485

Drive Compacto de propósito general

El VLT® Micro Drive es un equipo para propósitos generales que puede controlar motores de CA hasta 22 kW.



Diseño Compacto – Compromiso de Calidad

Verdadero ahorro de espacio – montaje lado a lado

Un diseño de libro compacto permite un verdadero montaje lado a lado sin pérdidas de potencia.

Mínima introducción de polvo

El VLT® Micro Drive está diseñado para mantener el flujo de aire de la ventilación forzada fuera del alcance de la electrónica. Las tarjetas electrónicas están bien protegidas del ambiente exterior.

Filtro RFI incluido

Las perturbaciones electromagnéticas de los cables de motor están controladas por el filtro RFI incorporado en la unidad, permitiendo longitudes de cable de motor (apantallado) hasta 15 m. Cumpliendo con las Normas Europeas.

Funciones de Freno incluidas

Con las funciones incluidas de Freno

de CC y CA, el VLT® Micro Drive puede transformar la energía cinética de la aplicación en potencia de freno para decelerar el motor. Un chopper de frenado está incorporado en unidades a partir de 1,5 kW.

Gestión inteligente de temperatura

La temperatura del proceso es disipada a través de la placa disipadora, manteniendo a la electrónica protegida del polvo y suciedad de la producción.

Tarjetas electrónicas barnizadas como estándar

Todos los VLT® Micro Drive se suministran con los circuitos electrónicos barnizados para asegurar una mayor fiabilidad y durabilidad de la unidad.

Placa disipadora efectiva

Una placa disipadora efectiva elimina fácilmente el calor de la electrónica,

incrementando la vida y fiabilidad de la unidad.

Rendimiento energético del 98%

La última tecnología en los módulos de potencia VLT® asegura un funcionamiento sin sobrecalentamientos de la unidad debido a las bajas pérdidas.

50° C – Temperatura Ambiente

Un eficiente control de la temperatura permite trabajar en situaciones de temperatura ambiente hasta 50° C.



Panel de Control Extraíble en marcha – con o sin potenciómetro

Montaje remoto

Display LCP iluminado

Botones de navegación

Indicadores de estado de funcionamiento



Dos versiones de paneles. El potenciómetro es opcional.

Los paneles de control se muestran en tamaño real. Alto x Ancho x Fondo 85 x 65 x 20 mm (Fondo= 28 mm con potenciómetro)

- LCP sin potenciómetro IP 54
- LCP con potenciómetro IP 21
- Kit montaje remoto
- LCP con función de copia
- Números de parámetros y valores visibles simultáneamente
- Indicación de unidades (A., V, Hz, RPM, %, s, HP e kW)
- Indicación de cambio de dirección
- Indicación de Ajustes – 2 Ajustes
- Extraíble durante el funcionamiento
- Teclas de función arriba- abajo

Display con dígitos grandes, fácil lectura

- Display visible desde distancia
- Los botones pulsadores se iluminan cuando se activan

Menú Rápido (Quick Menu)

- Menú rápido definido por Danfoss
- Ajustes básicos
- Controlador PI

Estructura de Menú

- Basado en la conocida estructura matricial del resto de la familia VLT®
- Fáciles atajos para usuarios experimentados
- Edición y funcionamiento con varios ajustes simultáneamente

Smart Logic Controller integrado

El smart logic controller es una forma sencilla e inteligente de hacer que su convertidor de frecuencia, motor y aplicación funcionen conjuntamente.

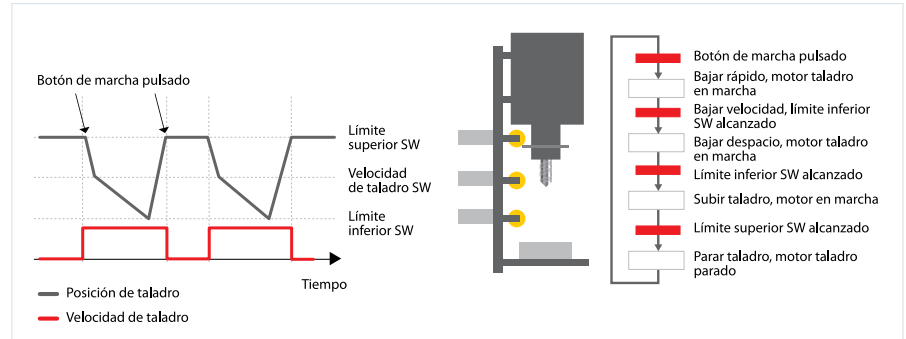
El smart logic controller es capaz de controlar cualquier parámetro que sea capaz de dar una respuesta "verdadero" ó "falso".

Este incluye órdenes digitales y también expresiones lógicas, mediante las cuáles cualquier señal de sensor puede influir sobre la aplicación.

Temperatura, presión, caudal, tiempo,

carga frecuencia, tensión y otros parámetros combinados con ">","<","=", "And", "Or", que forman expresiones lógicas que pueden dar como resultado falso o verdadero.

Por eso es por lo que Danfoss lo denomina controlador "lógico". Como resultado de esto, se puede programar el controlador para que reaccione literalmente a cualquier evento.



Opción: Filtro de línea VLT® MCC 107

El filtro de línea VLT® MCC107 mejora el rendimiento de la frecuencia alta y baja de la corriente de línea hasta el convertidor de frecuencia, combinando un filtro armónico y un EMC.

Aumento de la vida útil del convertidor de frecuencia

Reducir el rizado de la tensión en el enlace de CC reportará una fiabilidad mayor y una vida útil prolongada. En condiciones similares de funcionamiento (temperatura y carga), la vida útil estimada de los condensadores CC puede aumentarse 2 o 3 veces.

Mejor factor de potencia

El filtro de línea VLT® reduce el valor RMS de la corriente de línea. Una corriente de línea mejor comporta un factor de potencia mayor (PF). Normalmente, la corriente de línea puede reducirse en más de un 40 % y mejorar el PF de 0,4 a 0,7 en convertidores de frecuencia monofásicos y de 0,47 a 0,9 en los trifásicos.

Mejor rendimiento de EMC a alta frecuencia

El filtro de línea VLT® garantiza el cumplimiento de EN55011 clase A1 hasta 50 m de longitud del cable de motor y clase B hasta 10 m de longitud. Esto implica que el convertidor de

frecuencia VLT® Micro y el filtro de línea VLT® presentan un rendimiento de EMC extraordinario dentro de la categoría de inversores Micro, incluso con longitudes extensas de cable de motor.

Alta inmunidad ante alteraciones en la red

El filtro de línea reducirá la corriente armónica procedente de la red. El convertidor de frecuencia cumplirá las normativas CEI61000-2-2 y CEI6100-2-4 sin reducir la potencia, incluida una alteración del 15 % de la tensión armónica, un 3 % de desequilibrio de tensión y cortes de conmutación, tal y como se indica en CEI60146-1. Con el filtro de línea, se mejorará considerablemente el rendimiento de la inmunidad ante sobretensiones e impactos de explosiones del convertidor de frecuencia indicado en CEI61800-3.

Un filtro para varios convertidores

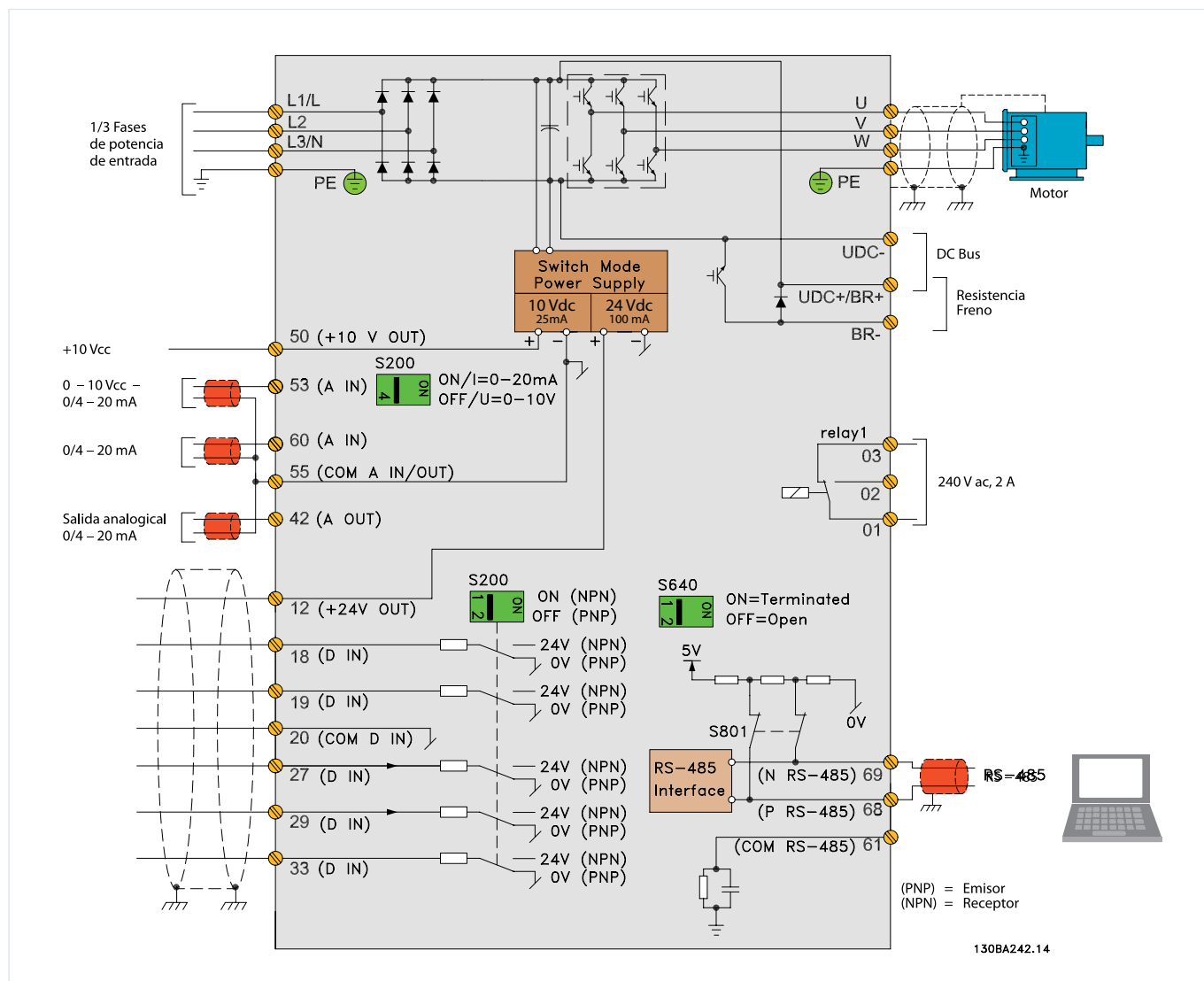
El filtro de línea puede utilizarse con varios convertidores de frecuencia VLT® Micro de pequeñas dimensiones. En este caso, la potencia del filtro de línea debe reducirse en un paso.

Ejemplo: 1 x FC 51 400 V / 1,5 kW + 1 x FC 51 400 V / 1,5 kW -> total 3,0 kW + reducción de potencia en un paso: seleccione un filtro de 400 V / 4,0 kW.



Tamaños de bastidor
Tres tamaño del bastidor de los filtros de línea distintos se corresponden con los alojamientos M1, M2 y M3 del convertidor de frecuencia VLT® Micro

Conexiones



Accesorios



Estructura de Menú

La herramienta de software VLT® Motion Control MCT10, permite obtener la máxima funcionalidad con tu PC, proporcionando una visión general y el control incluso de grandes sistemas.



Kit de Montaje Remoto

Un kit de montaje remoto está adaptado para el montaje del panel de control local (LCP) en la puerta del armario eléctrico.

Códigos

VLT® Panel de Control – LCP11

Sin potenciómetro.....132B0100

VLT® Panel de Control – LCP12

Con potenciómetro.....132B0101

Kit de Montaje Remoto

Incluye 3 m de cable.....132B0102

Placa de desacoplaje

Para optimizar la instalación de EMC.

Filtros externos disponibles bajo petición.

Especificaciones

Alimentación de red (L1, L2, L3)	
Tensión de alimentación	1 x 200–240 V ± 10%, 3 x 200–240 V ± 10% 3 x 380–480 V ± 10%
Frecuencia de alimentación	50/60 Hz
Factor de potencia (cos φ) prácticamente uno	(> 0,98)
Conmutación en la alimentación de la entrada L1, L2, L3	1-2 veces/minuto

Datos de salida (U, V, W)	
Tensión de salida	0–100% de la tensión de alimentación
Frecuencia de salida	0–200 Hz (modo VVC+), 0–400 Hz (modo U/f)
Conmutación en la salida	Ilimitada
Tiempos de rampa	0,05–3.600 s

Entradas digitales	
Entradas programables	5
Lógica	PNP o NPN
Nivel de tensión	0–24 V
Tensión Máx. en entradas	28 V CC
Impedancia entrada, Ri	Approx. 4 kΩ

Entradas de Pulsos	
Entradas programables de pulsos	1
Nivel de tensión	0–24 V CC (lógica positiva PNP)
Precisión entrada de pulsos (0,1–110 Hz)	Max. error: 0,1% de escala total
Frecuencia de entrada de pulsos	20–5000 Hz

Entradas Analógicas	
Entradas analógicas	2
Tipo	1 Tensión / 1 Tensión ó Corriente
Nivel de tensión	0–10 V (escalable)
Nivel de corriente	0/4 mA (escalable)

Salidas Analógicas	
Salidas Analógicas programables	1
Rango de corriente en salida analógica	0/4–20 mA
Máx. carga en común en salida analógica	500 Ω
Precisión en salida analógica	Max. error: 0,1% de escala total

Códigos de pedido

Potencia [kW]	200–240 V			380–480 V	
	CA [I-nom.]	1 ph.	3 ph.	CA [I-nom.]	3 ph.
0,8	1,2	132F 0001			
0,25	1,5		132F 0008		
0,37	2,2	132F 0002	132F 0009	1,2	132F 0017
0,75	4,2	132F 0003	132F 0010	2,2	132F 0018
1,5	6,8	132F 0005	132F 0012	3,7	132F 0020
2,2	9,6	132F 0007	132F 0014	5,3	132F 0022
3,0				7,2	132F 0024
3,7	15,2		132F 0016		
4,0	Los microconvertidores de frecuencia a partir de 1,5 kW cuentan con chopper de frenado integrado			9,0	132F 0026
5,5				12,0	132F 0028
7,5				15,5	132F 0030
11,0				23,0	132F 0058
15,0				31,0	132F 0059
18,5				37,0	132F 0060
22,0				43,0	132F 0061

Alimentación de tarjetas	
Tensión de salida	10,5 ± 0,5 V, 24 ± 0,5 V
Máx. carga (10 V)	25 mA
Máx. carga (24 V)	100 mA

Relés de Salida	
Relés de salida programables	1
Máx. carga de contactos	240 V AC, 2 A

Comunicación de bus de campo	
Protocolo FC, Modbus RTU	

Longitud de cables	
Máx. longitud de cables motor, apantallados	15 m
Máx. longitud de cables motor, no apantallados	50 m

Entorno/Exterior	
Protección	IP 20
Test de vibración	0,7 g
Máx. humedad relativa	5%-95% (IEC721-3-3; Class 3K3 (sin condensación) durante funcionamiento)
Ambiente agresivo	(IEC 721-3-3) coated Class 3C3
Temperatura ambiente	Max. 50° C
Media 24 horas	Max. 40° C

Aprobaciones	
CE, C-tick, UL	

Protección y características	
– Protección electrónica de motor contra sobrecargas	
– El control de temperatura del disipador protege al variador de sobrecalentamientos	
– El variador está protegido contra corto-circuitos en terminales de motor U,V,W	
– El variador está protegido contra fallo a tierra en terminales de motor U,V,W	



Tamaños de alojamiento (soportes de montaje incl.)

[mm]	M1	M2	M3	M4	M5
Altura	150	176	239	292	335
Anchura	70	75	90	125	165
Profundidad	148	168	194	241	248

+ 6 mm with potentiometer



A better tomorrow is **driven by drives**

Danfoss Drives es líder mundial en control de velocidad variable de motores eléctricos.

Le ofrecemos unas ventajas competitivas sin igual gracias a una gran calidad, productos adaptados a las aplicaciones y una gama completa de servicios de mantenimiento.

Puede contar con nosotros para compartir sus objetivos. Nos centramos en conseguir el mayor rendimiento posible en sus aplicaciones. Y lo conseguimos ofreciendo productos innovadores y el conocimiento necesario sobre las aplicaciones para optimizar la eficiencia, mejorar el uso y reducir la complejidad.

Nuestros expertos están preparados para dar asistencia a los clientes durante todo el ciclo de vida de los productos: desde el suministro individual de convertidores hasta la planificación y entrega de sistemas completos de convertidores.

Le resultará sencillo tratar con nosotros. Nuestros expertos nunca están lejos, tanto en línea como localmente en más de 50 países, y reaccionan rápidamente cuando se les necesita.

Trabajamos para usted desde 1968. Aproveche la ventaja que le ofrecen nuestras décadas de experiencia.

Nuestros convertidores de frecuencia de CA de media y baja tensión se utilizan con todos los principales fabricantes de motores y diferentes tecnologías en toda la gama de potencias, de pequeño a gran tamaño.

Los **convertidores VACON®** proporcionan innovación y una gran durabilidad para industrias sostenibles del mañana.

Si busca una amplia vida útil, un funcionamiento superior y un rendimiento a todo gas de sus procesos, equipe sus exigentes aplicaciones industriales y marinas con convertidores de frecuencia individuales o sistemas completos de convertidores VACON®.

- Instalaciones marinas y offshore
- Petróleo y gas
- Metales
- Minería y minerales
- Pulpa y papel
- Energía

- Elevadores y escaleras mecánicas
- Química
- Otras industrias pesadas

Los **convertidores de frecuencia VLT®** desempeñan un papel fundamental en los procesos de rápida urbanización a través de las cadenas de frío ininterrumpido, el suministro de alimentos frescos, el agua limpia, el confort de edificios y la protección del medio ambiente.

Superiores al resto de convertidores de precisión del mercado, destacan por su excepcional ajuste, funcionalidad y conectividad.

- Alimentación y bebidas
- Aguas y aguas residuales
- HVAC
- Refrigeración
- Manipulación de materiales
- Sector textil

VLT® | VACON®

Danfoss can accept no responsibility for possible errors in catalogues, brochures and other printed material. Danfoss reserves the right to alter its products without notice. This also applies to products already on order provided that such alterations can be made without subsequential changes being necessary in specifications already agreed. All trademarks in this material are property of the respective companies. Danfoss and the Danfoss logotype are trademarks of Danfoss A/S. All rights reserved.