



### Información técnica

Consumo	CA 24V ±10%, 50Hz/60Hz
Señal de salida EXT-RCP-24	CA 24V x 2 (0.5A resistivo) 0-10 VCC (5 mA) / 4-20 mA (600Ω)
Señal de salida EXT-RCF-24	CA 24V x 2 (0.5A resistivo) control de punto flotante
Señal de entrada	contacto seco (NA)
Dimensiones	3.4" w x 3.4" h x 0.9" d [86mm x 86mm x 23mm]
Ancho del tornillo de fijación	60mm (standard)
Rango de temperaturas establecido	0° to 99.5° adjustable
Exactitud mostrada	0.1°
Exactitud	±0.5°
Potencia nominal	< 1W
Tipo de sensor	NTC
Visor	LCD

### Características básicas

Modos de operación	Refrigeración ❄, Calefacción 🔥, Ventilación 🌀, Automático 🔄
Velocidad del ventilador	3 velocidades ( Low 🌀, Medium 🌀, High 🌀 ) / Auto 🔄

### Instrucciones de uso

Encendido/ Apagado	Presione el botón ⏻.
Setpoint	Presione ⏴ para reducir el setpoint, presione ⏵ para aumentar el setpoint en intervalos de 0.5°C. El setpoint se confirmará automáticamente después de 5 segundos y regresará al estado de visualización. Presione ⏴ o ⏵ para verificar el setpoint.
Modo	Presione 🔄 para cambiar el modo de operación- Refrigeración ❄, Calefacción 🔥, Ventilación 🌀.
Velocidad del ventilador	Presione 🌀 para seleccionar la velocidad deseada- baja 🌀, media 🌀, alta 🌀, o automática 🔄. Si elige el ventilador de una sola velocidad, solo la velocidad media 🌀 estará disponible.
Velocidad automática	En los siguientes casos, la velocidad del ventilador cambiará automáticamente: Velocidad baja- cuando hay 1° de diferencia entre la temperatura ambiente y el setpoint. Velocidad media- cuando hay 2° de diferencia entre la temperatura ambiente y el setpoint. Velocidad alta- cuando hay 3° de diferencia entre la temperatura ambiente y el setpoint.
Dormir	El termostato entrará en la función dormir después de ser programado.
Para programar:	Presione el botón 🔄 por 3 segundos hasta que 🔄 aparezca en la pantalla. Comenzará a correr una cuenta regresiva en el centro de la pantalla. Use ⏴ o ⏵ para seleccionar el tiempo deseado para la función dormir. La configuración máxima es 48 horas. El termostato volverá a su estado operativo después de 5 segundos. 🔄 titilará para comenzar la cuenta regresiva. El setpoint será reemplazado por el setpoint de la función dormir.
Para salir:	Cuando el termostato esté en la función dormir, verá que 🔄 titilará en la pantalla. Presione ⏴ o ⏵ para salir.
Bloqueo del teclado	Presione ⏴ y ⏵ por 10 segundos. Esto activará el 🚫 en el visor. Con esta función se bloquea el teclado. Para desbloquear, presione ⏴ y ⏵ por 10 segundos hasta que 🚫 desaparezca.
Configurar parámetros	Con el termostato <b>apagado</b> , presione 🔄 durante 10 segundos para entrar al menú y configurar todos los parámetros.

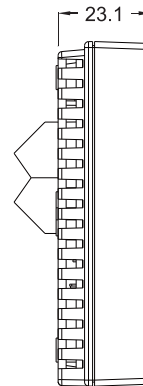
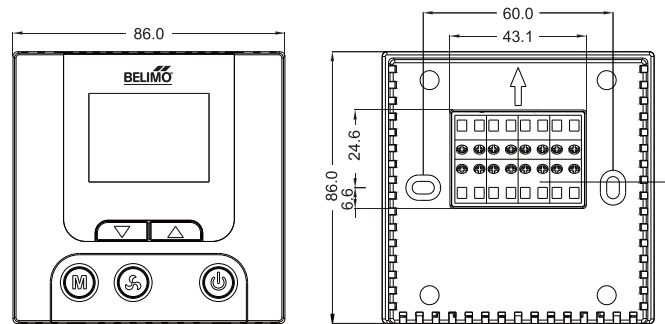
### Aplicación

Los termostatos proporcionales y flotantes de la serie EXT-RC se utilizan para controlar la temperatura en ambientes para aplicaciones comerciales de aire acondicionado y calefacción.

### Características

- Visor LCD con fondo verde
- Detecta y muestra la temperatura ambiente
- Capacidad de ligar o desligar del equipo de calefacción y aire acondicionado
- Ajuste de la temperatura ambiente
- Visualización en Fahrenheit (°F) o Celsius (°C)
- Control del ventilador seleccionable de una o tres velocidades
- Opción de entrada para sensor remoto

### Dimensiones (mm)



**Configuración de Parámetros**

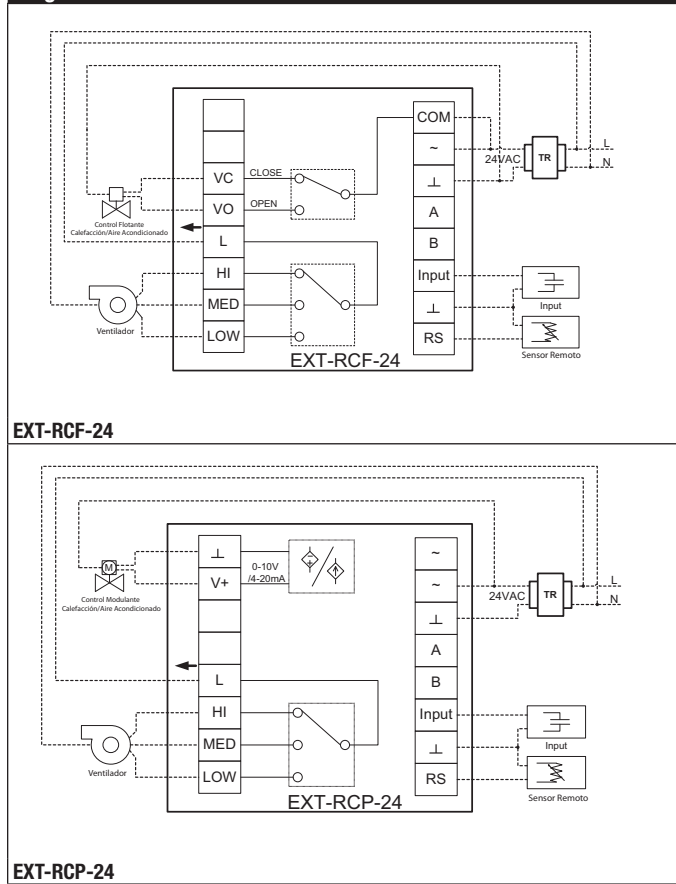
Parámetro	Descripción	Predeterminado	Rango
1	Estado encendido (0: apagado, 1: encendido, 2: espera)	2	-
2	Velocidad del ventilador (0: una velocidad, 1: tres velocidades)	1	-
3	Modo del ventilador (DA: Cuando la temperatura llega al setpoint, la válvula se cierra con el ventilador aún en funcionamiento. DB: Cuando la temperatura llega al setpoint, la válvula se cierra y el ventilador se apaga).	0	-
4	Selección del sensor (0: interno, 1: remoto)	0	-
5	Visualización de la temperatura (0: Celsius, 1: Fahrenheit)	0	-
6	Calibración de la temperatura	0	-20 to +20
7	Setpoint mínimo	5° / 41°	0 to 99
8	Setpoint máximo	35° / 96°	0 to 99.5
9	Banda muerta	2	-

**Opciones de Salidas Modulantes**

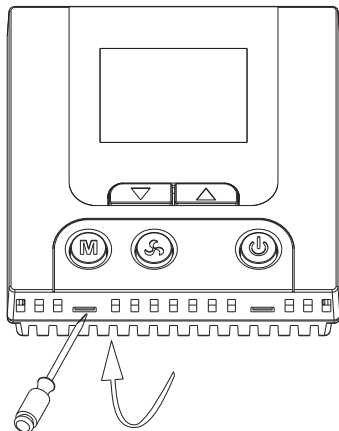
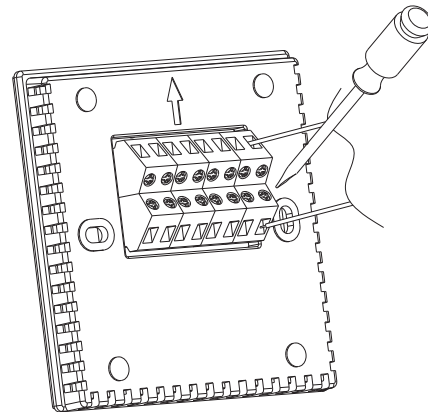
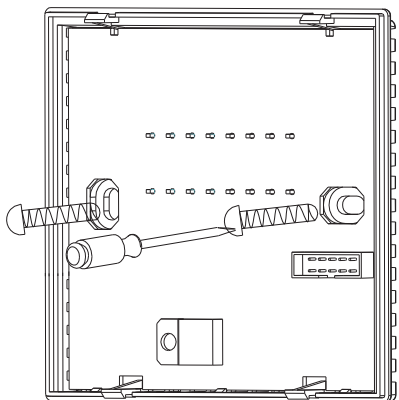
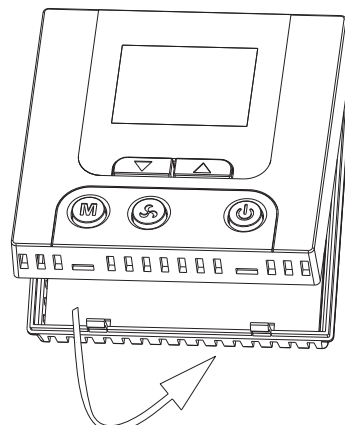
Ubicación	ENCENDIDO	Apagado
1	120 ohm resistance between AB wires	Sin resistencia entre cables AB
2	Puerto 1 modulación 0-20 mA	Apagado
3	Puerto 1 modulación 0-10 VCC	Apagado
4	Puerto 2 modulación 0-20 mA	Apagado
5	Puerto 3 modulación 0-10 VCC	Apagado

Nota: Interruptor (interruptor de 5 polos en PCB)

**Diagramas de cableado**



## Manual de instalación

**Método de montaje****1** Abra el panel posterior usando un destornillador.**2** Conecte los cables siguiendo el diagrama de cableado.**3** Fije la base con los tornillos suministrados.**4** Vuelva a colocar el panel delantero.

Belimo en todo el mundo: [www.belimo.com](http://www.belimo.com)

**BELIMO Americas**

Servicio al Cliente América Latina y el Caribe. Tel. 203-791-8396, Fax 203-791-9139, [marketing@us.belimo.com](mailto:marketing@us.belimo.com)

Oficinas en EE.UU.: 43 Old Ridgebury Road, Danbury, CT 06810

Tel. 800-543-9038, Fax 800-228-8283, [marketing@us.belimo.com](mailto:marketing@us.belimo.com)

1049 Fortunato Loop, Sparks, NV 89436

Tel. 800-987-9042, Fax 800-987-8875, [marketing@us.belimo.com](mailto:marketing@us.belimo.com)

Oficinas en Canadá, 5845 Kennedy Road, Mississauga, Ontario L4Z 2G3

Tel. 866-805-7089, Fax 905-712-3124, [marketing@us.belimo.com](mailto:marketing@us.belimo.com)

**Belimo Brasil Comércio de Automação Ltda.**

Tel.: 55 11 3643-5656, Fax: 55 11 3643 5657, [atendimentoaocliente@br.belimo.com](mailto:atendimentoaocliente@br.belimo.com).

