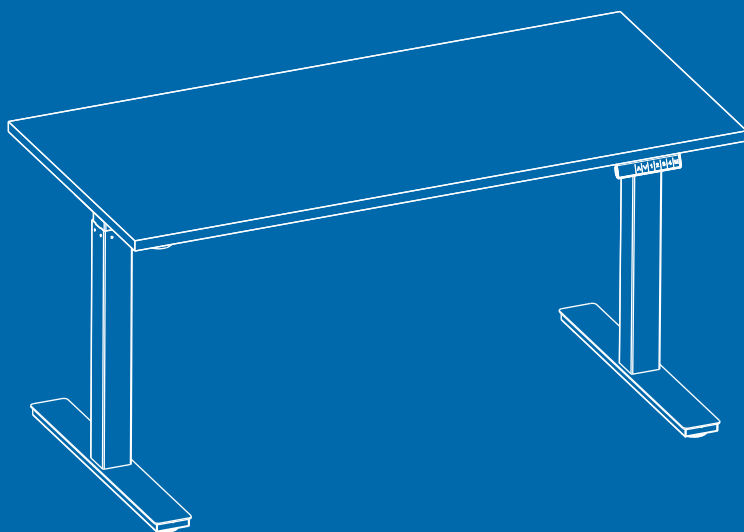
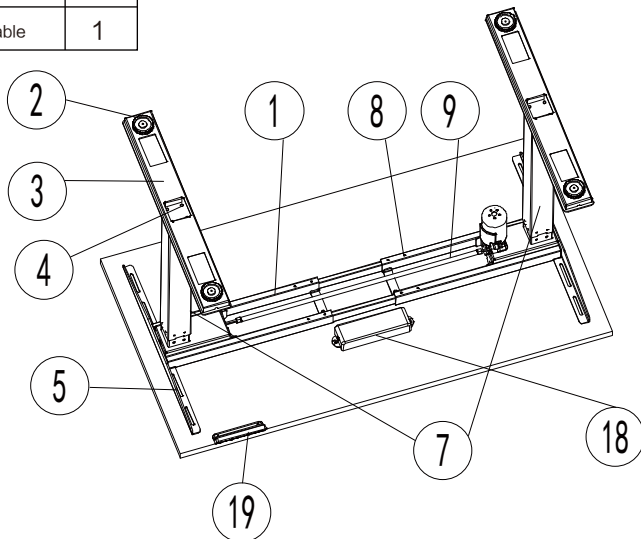
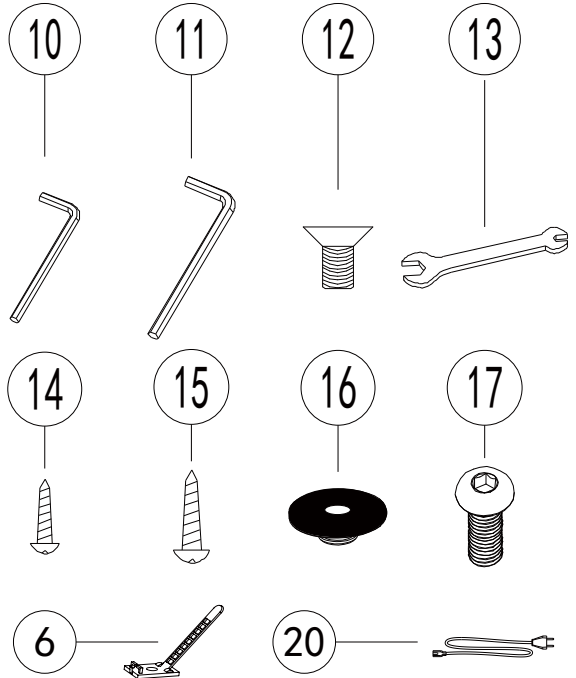


**User's manual**  
**Manuel d'utilisation**  
**Gebruikershandleiding**  
**Benutzerhandbuch**  
**Manuale dell'utente**  
**Manual de usuario**  
**Руководство пользователя**  
**Użytkownik Manual**

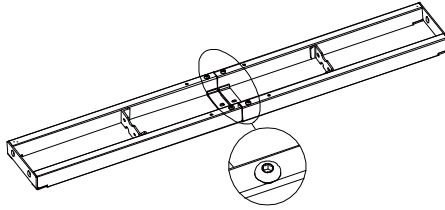


# PARTS AND TOOLS LIST

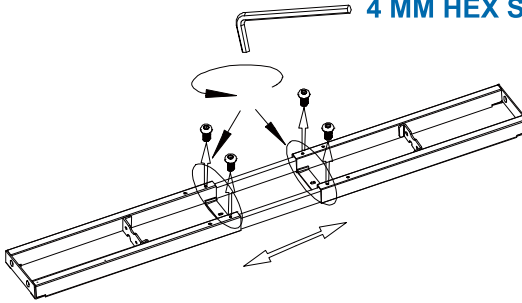
NO	Name	Qty
1	Support Beam	1
2	Foot Pad	4
3	Foot Margin	2
4	M8*16 Screw	8
5	Bracket	2
6	Cable Clip	5
7	Legs	2
8	M6*10 Screw	4
9	Driveshaft	1set
10	4mm Hex Spanner	1
11	5mm Hex Spanner	1
12	M6*12 Screw	12
13	Spanner	1
14	ST3.5*19 Screw	7
15	ST4.8*19 Screw	14
16	Rubber Cushion	12
17	M6*16 Screw	4
18	Control Box	1
19	Handset	1
20	Power Cable	1



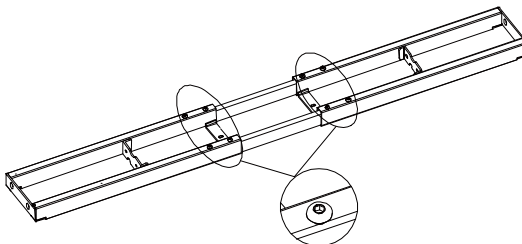
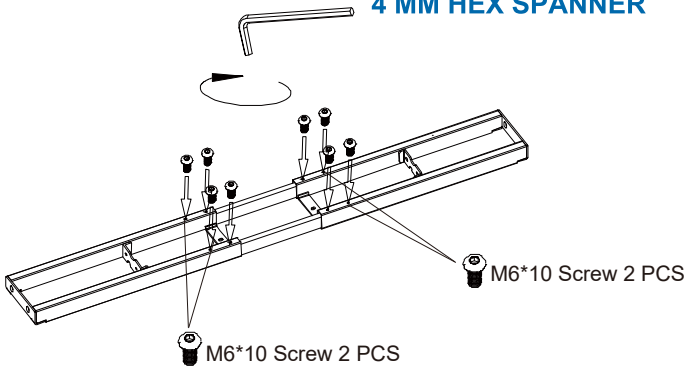
STEP 1



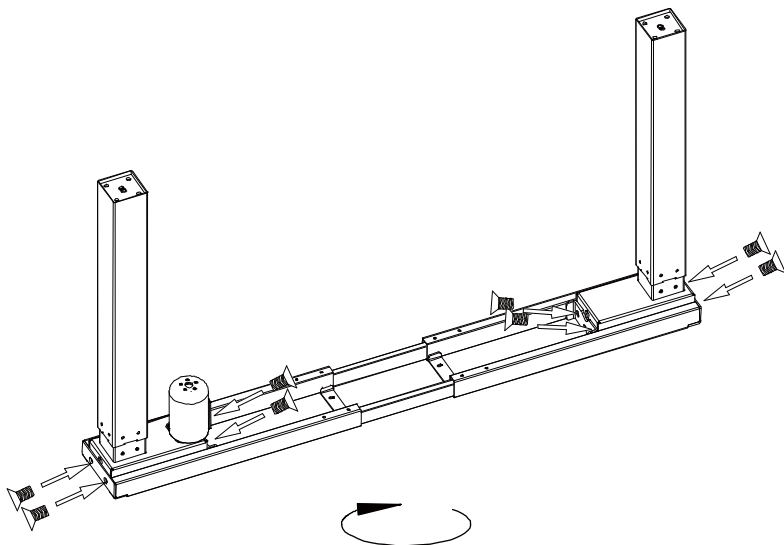
4 MM HEX SPANNER



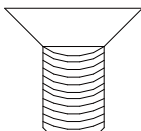
4 MM HEX SPANNER



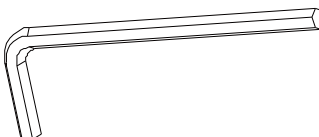
**STEP 2**



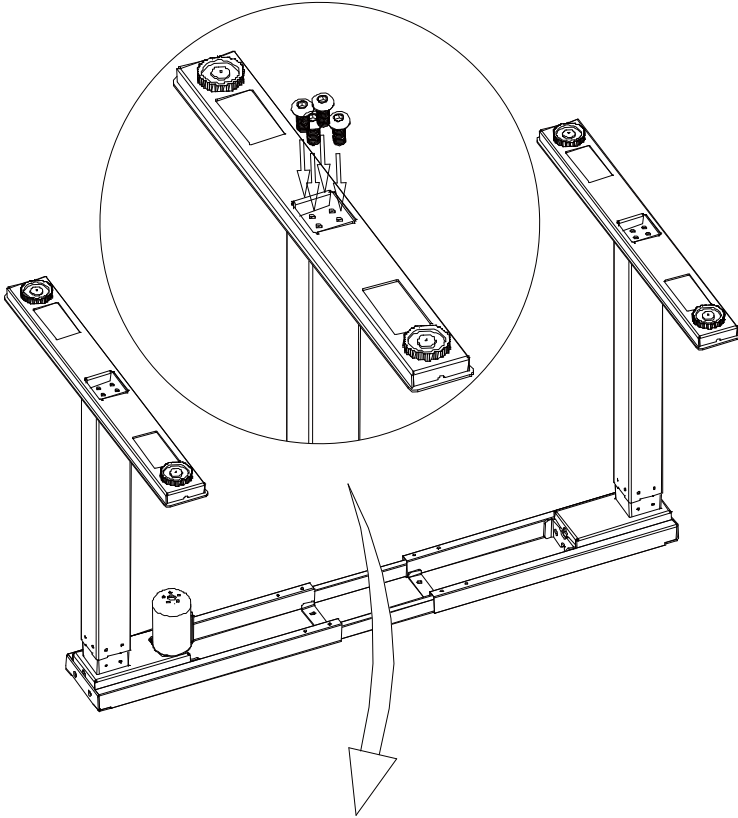
**M6\*12 SCREW 8PCS**



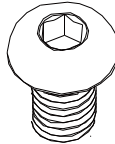
**4MM HEX SPANNER**



**STEP 3**



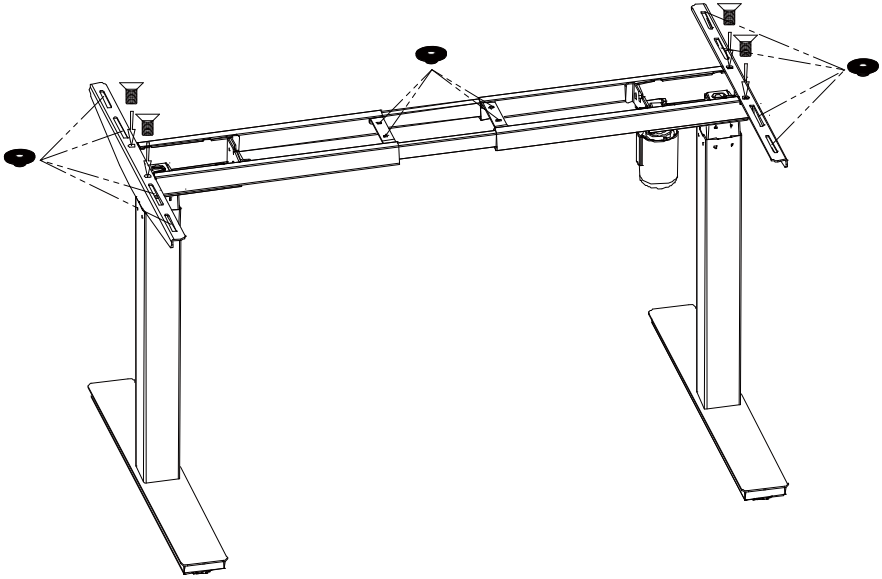
**M8\*16 SCREW 8PCS**



**5MM HEX SPANNER**



**STEP 4**



**RUBBER CUSHION 12PCS**



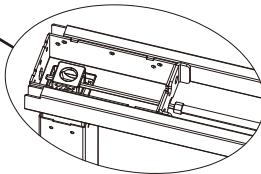
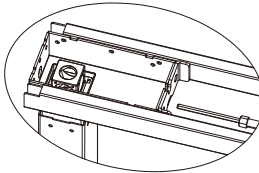
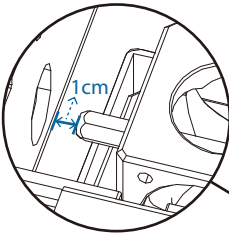
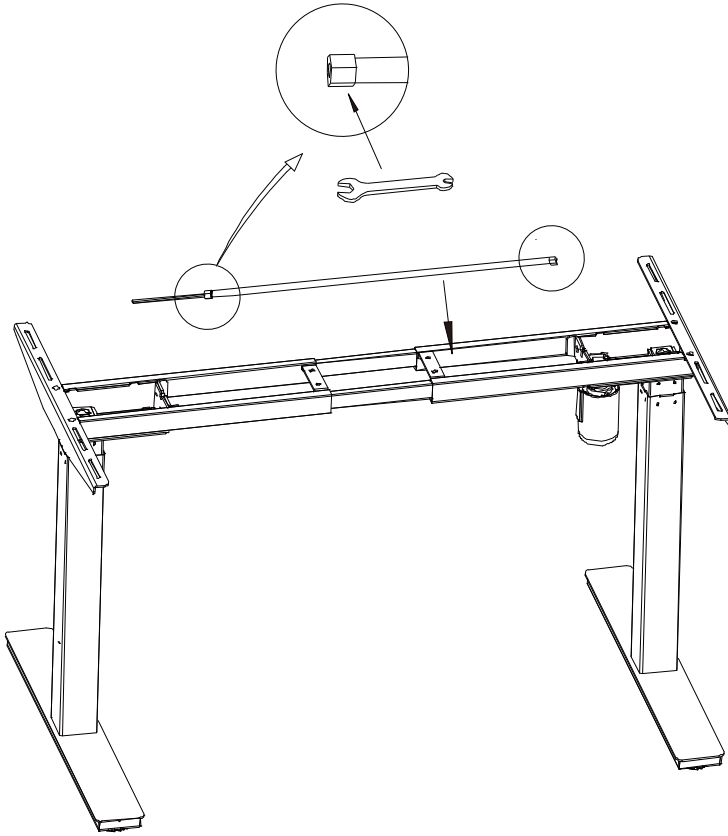
**M6\*12 SCREW 4PCS**



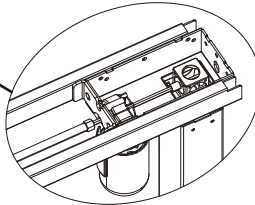
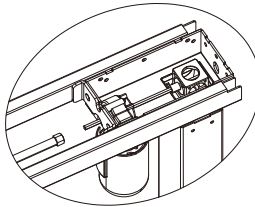
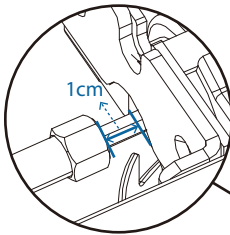
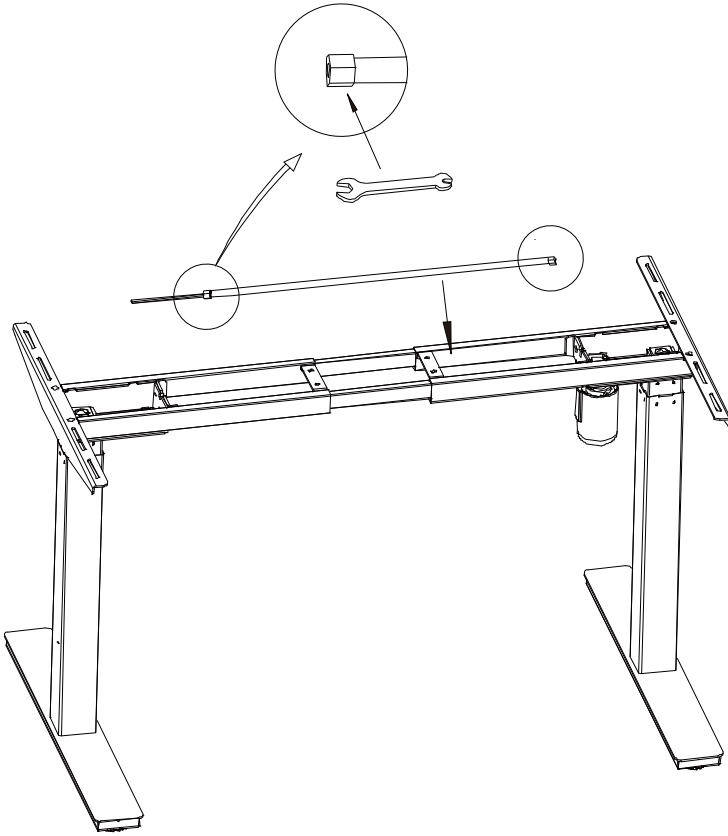
**4MM HEX SPANNER**



STEP 5

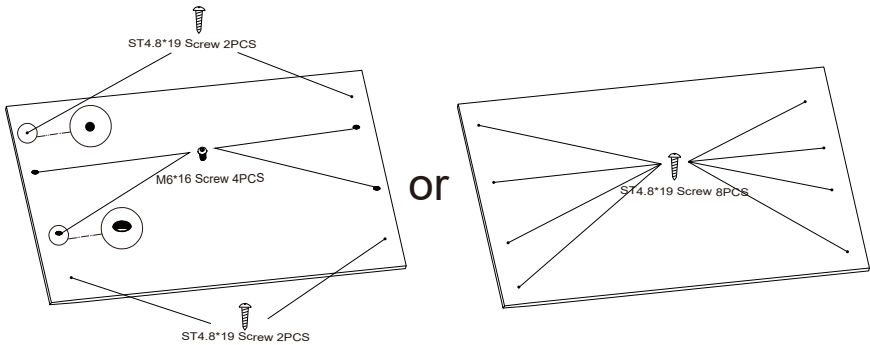
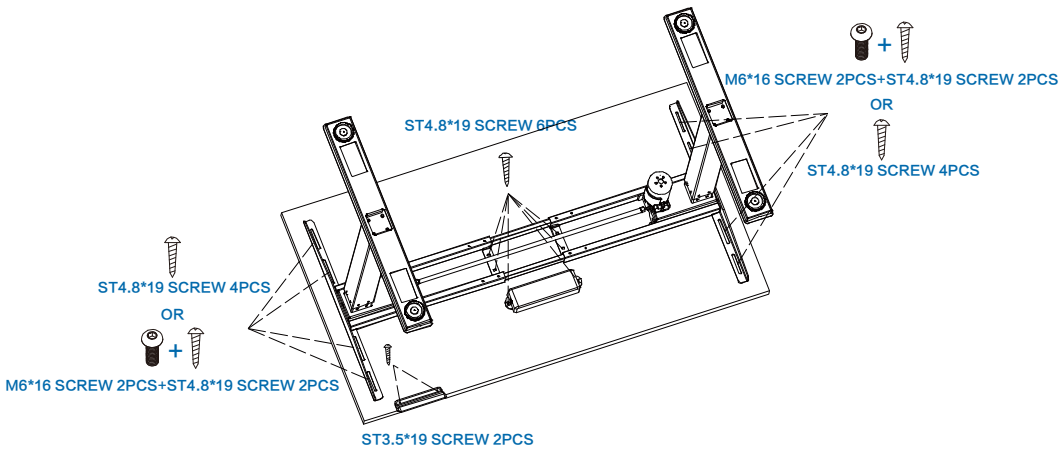


STEP 6

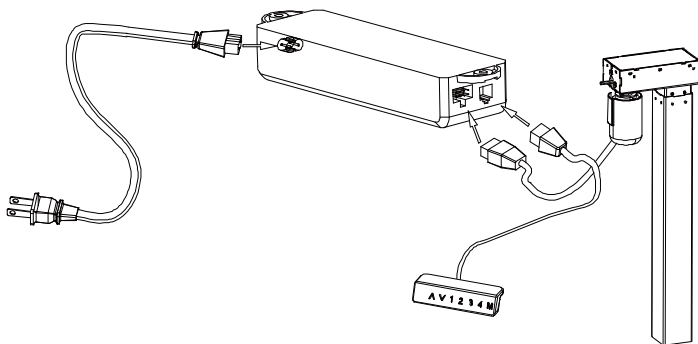
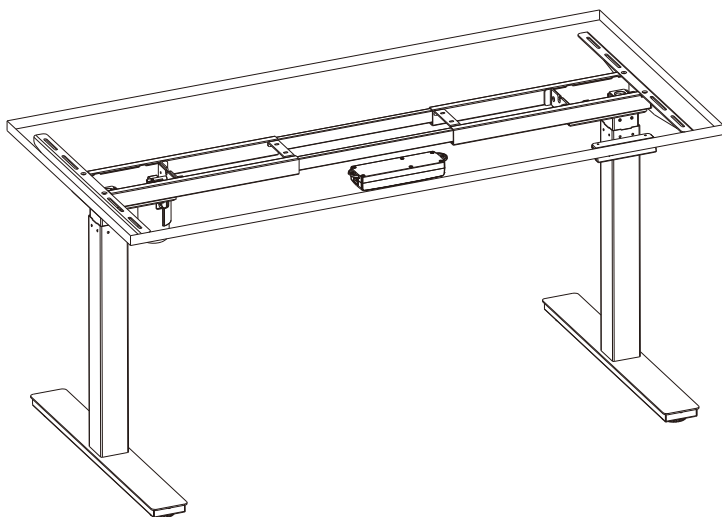




# STEP 7



EN: Do not use ST4.8\*19 screws for a table top that is thinner than 20 mm  
 FR: N'utilisez pas les vis ST4.8\*19 pour un plateau de table plus mince que 20 mm  
 NL: Gebruik geen ST4.8\*19 schroeven voor een tafelblad dat dunner is dan 20 mm  
 IT: Non usi ST4.8\*19 viti per un piano da tavolo più sottile di 20 mm  
 ES: No utilice tornillos ST4.8\*19 para un tablero de mesa que sea más delgado que 20 mm  
 DE: Verwenden Sie keine Schrauben ST4.8\*19 für eine Tischplatte, die dünner ist als 20 mm  
 RU: Не используйте ST4.8\*19 винтов для столешницы, которая тоньше 20 мм  
 PL: Nie należy używać ST4.8\*19 śrub do blatu, która jest cieńsza 20 mm



ST3.5\*19 SCREW 5PCS



CABLE CLIP

