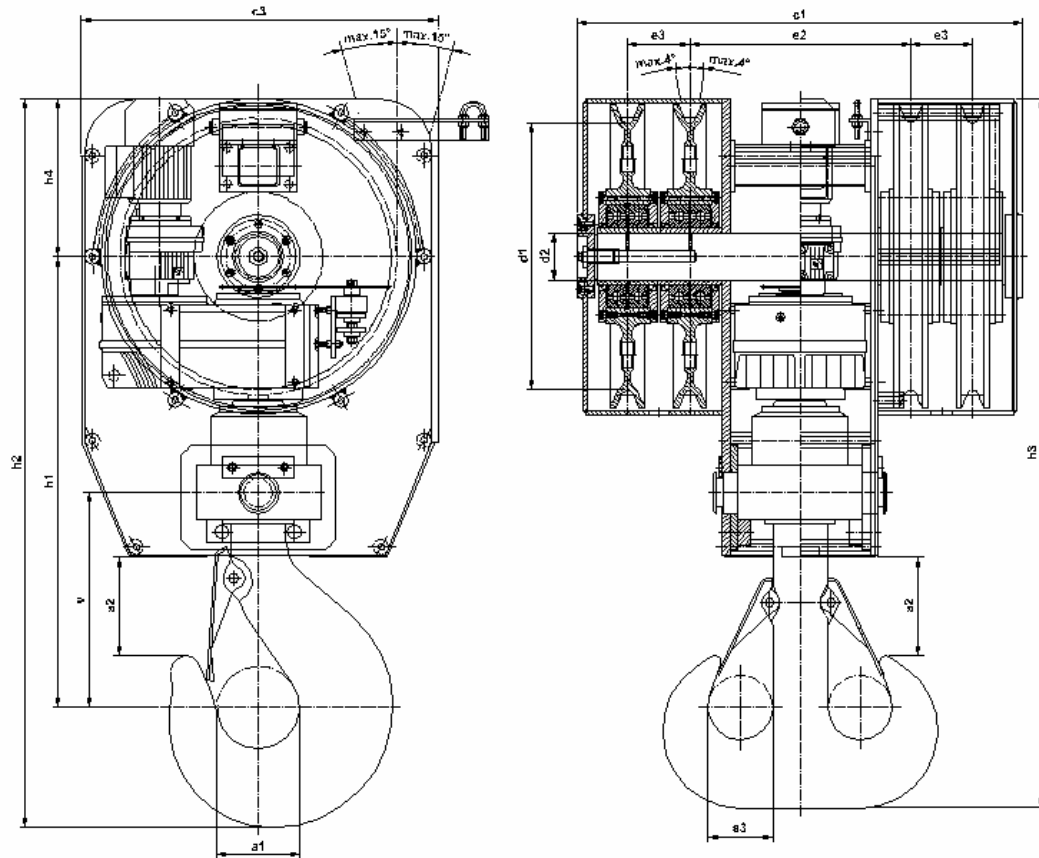




RIW - Unterflaschen
RIW – Bottom hook blocks
 vierrollig, mit elektromechanisch drehbarem Haken
 four sheaves, with electromechanically rotatable hook

NO 19037



Bezeichnung einer vierrolligen Unterflasche, Tragfähigkeit 32000 kg in Hubwerkseinstufung 4 m, mit Einfachhaken
RIW – Unterflasche E 40 NO 19037 ¹⁾

Designation of a four sheaves bottom hook block, load capacity 32000 kg, hoisting unit classification 4 m, with single hook
RIW – Bottom hook block E 40 NO 19037 ¹⁾

Haken hook	Tragfähigkeit / load capacity (kg)					Seil- rolle rope pulley	Abmessungen – dimensions (mm)													Stück- gewicht unit weight	
	bei Hubwerkseinstufung at hoisting unit classification nach / according to DIN 15020						d ₁	a ₁	a ₂	a ₃	d ₂	e ₁	e ₂	e ₃	e ₄	h ₁	h ₂	h ₃	h ₄		v
Nr.	1 Bm	1 Am	2 m	3 m	4 m																
25	50000	40000	32000	25000	20000	560	180	195	140	140	960	500	125	810	1030	1655	1615	335	460	1250	
32	63000	50000	40000	32000	25000	630	200	215	160	150	1000	510	135	1070	1770	1730	375	500	1700		
40	80000	63000	50000	40000	32000	710	224	240	180	170	1090	585	140	940	1225	1975	1930	425	565	2000	
50	100000	80000	63000	50000	40000	800	250	250	200	180	1150	595	150	1030	1375	2210	2160	475	620	2500	
63	125000	100000	80000	63000	50000	900	280	275	224	200	1285	700	160	1140	1550	2485	2430	530	700	3200	
80	160000	125000	100000	80000	63000	1000	315	300	250	220	1260	700	160	1260	1650	2700	2630	590	800	3700	

Antriebsgruppe drive size	Haken hook Nr.	Getriebe gear Größe / size	Haken- drehzahl hook rotation ca. min. ⁻¹
III	25 / 32	80	1
IV	40 / 50	90	
V	63 / 80	100	

1) Für Angebot bzw. Fertigung erforderliche technische Details siehe Checkliste NO 19030.

1) For quotation or production required technical details see check list NO 19030.

Motorleistung auf Anfrage
 Motor power on request.

Tragfähigkeiten, Hakengrößen und Seilrollendurchmesser entsprechen den Zuordnungen nach DIN 15409.

Load capacity, hook sizes and rope pulley diameter correspond to the attachment according to DIN 15409.

Dargestellt ist eine Unterflasche mit Stahlguß-Seilrollen nach NO 15421. Andere Rollenausführungen und -lagerungen nach Vereinbarung.

Figured is a bottom hook block with cast steel rope pulleys according to NO 15421. Other rope pulley designs and bearing applications on request.

Weitere RIW – Unterflaschen siehe NO 19032 – NO 19036.

Further RIW – Bottom hook blocks see NO 19032 – NO 19036.



MASCHINENBAU GM
 KRANTECHNIK BH

47119 Duisburg
 Vinckeweg 15

Telefon: 0203/8096 - 0
 Telefax: 0203/8096 - 183