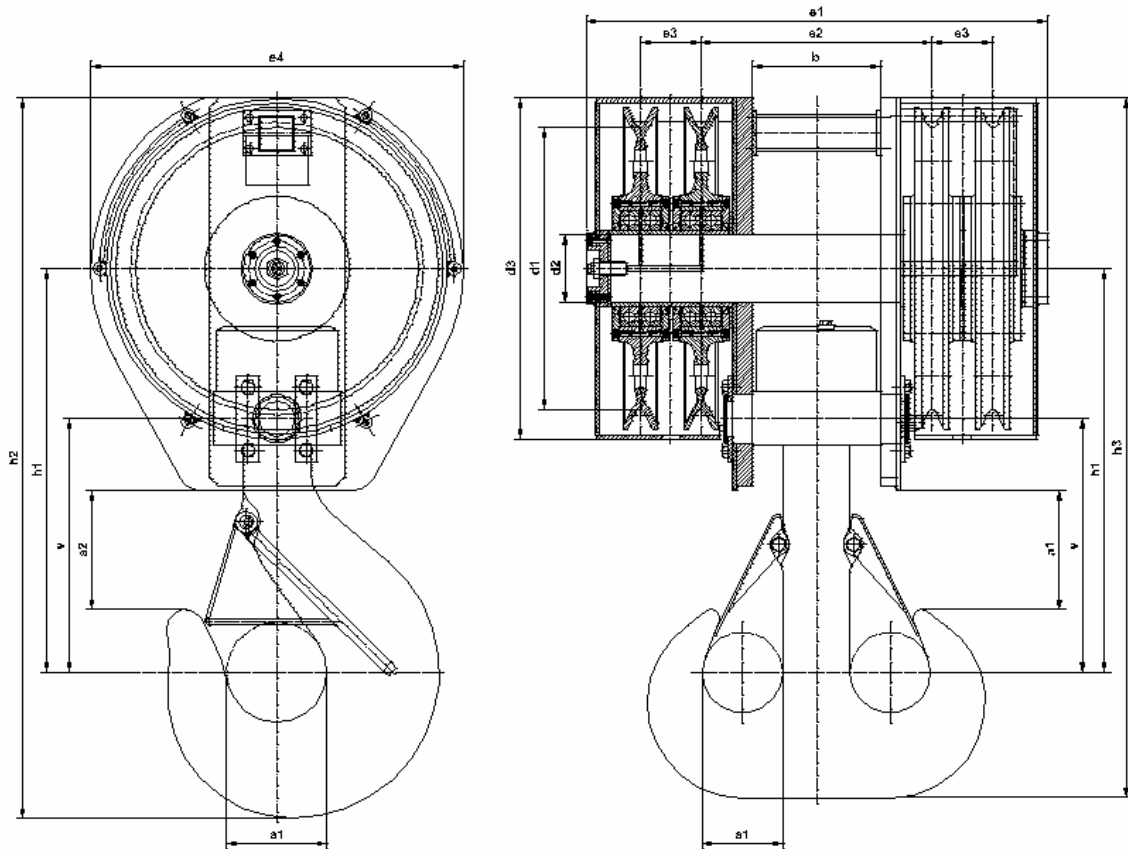




**RIW - Unterflaschen**  
**RIW – Bottom hook blocks**  
 vierrollig – four sheaves  
 nach – according to DIN 15409

**NO 19034**



Bezeichnung einer vierrolligen Unterflasche, Tragfähigkeit 20000 kg in Hubwerkseinstufung 4 m, mit Einfachhaken ....: **RIW – Unterflasche E 25 NO 19034** <sup>1)</sup>

Designation of a four sheaves bottom hook block, load capacity 20000 kg, hoisting unit classification 4 m, with single hook ....: **RIW – Bottom hook block E 25 NO 19034** <sup>1)</sup>

Haken hook Nr.	Tragfähigkeit / load capacity (kg) bei Hubwerkseinstufung at hoisting unit classification nach / according to DIN 15020					Seil- rolle rope pulley d <sub>1</sub>	Abmessungen – dimensions ( mm )															Stück- gewicht unit weight kg
	1 Bm	1 Am	2 m	3 m	4 m		a <sub>1</sub>	a <sub>2</sub>	a <sub>3</sub>	b	d <sub>2</sub>	d <sub>3</sub>	e <sub>1</sub>	e <sub>2</sub>	e <sub>3</sub>	e <sub>4</sub>	h <sub>1</sub>	h <sub>2</sub>	h <sub>3</sub>	v		
25	50000	40000	32000	25000	20000	560	180	200	140	220	140	660	870	410	125	720	735	1330	1290	460	1250	
32	63000	50000	40000	32000	25000	630	200	215	160	260	150	735	990	480	135	800	810	1475	1435	50	1600	
40	80000	63000	50000	40000	32000	710	224	245	180	285	170	825	1045	520	140	920	905	1655	1610	565	2000	
50	100000	80000	63000	50000	40000	800	250	260	200	335	180	915	1135	580	150	1020	990	1825	1780	620	2500	
63	125000	100000	80000	63000	50000	900	280	280	224	380	200	1030	1230	645	160	1130	1130	2065	2010	700	3150	
80	160000	125000	100000	80000	63000	1000	315	300	250	420	220	1150	1270	685		1245	1265	2310	2245	800	4000	
100	200000	160000	125000	100000	80000	1120	355	340	280	470	240	1290	1380	765	170	1365	1405	2565	2495	885	5000	
125	250000	200000	160000	125000	100000	1250	400	375	315	510	260	1430	1480	820	185	1495	1585	2870	2790	1000	6250	

1) Für Angebot bzw. Fertigung erforderliche technische Details siehe Checkliste NO 19030.

Tragfähigkeiten, Hakengrößen und Seilrollendurchmesser entsprechen den Zuordnungen nach DIN 15409.

Dargestellt ist eine Unterflasche mit Stahlguß-Seilrollen nach NO 15421. Andere Rollenausführungen und -lagerungen nach Vereinbarung.

Weitere RIW – Unterflaschen siehe NO 19032 – NO 19037.

1) For quotation or production required technical details see check list NO 19030.

Load capacity, hook sizes and rope pulley diameter correspond to the attachment according to DIN 15409.

Figured is a bottom hook block with cast steel rope pulleys according to NO 15421. Other rope pulley designs and bearing applications on request.

Further RIW – Bottom hook blocks see NO 19032 – NO 19037.