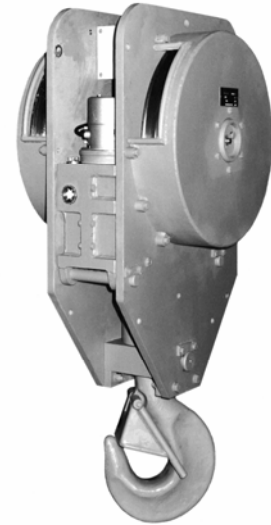
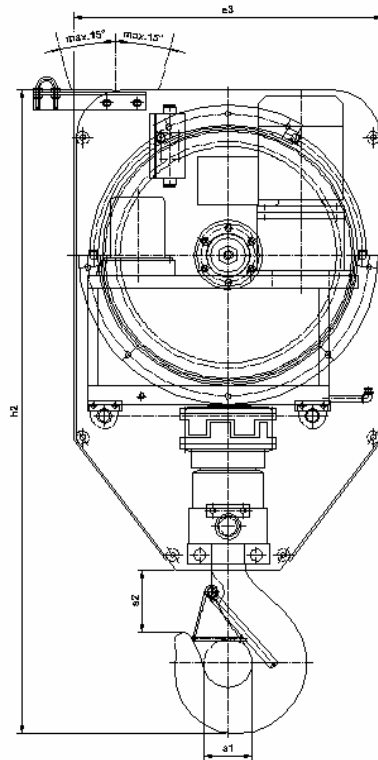
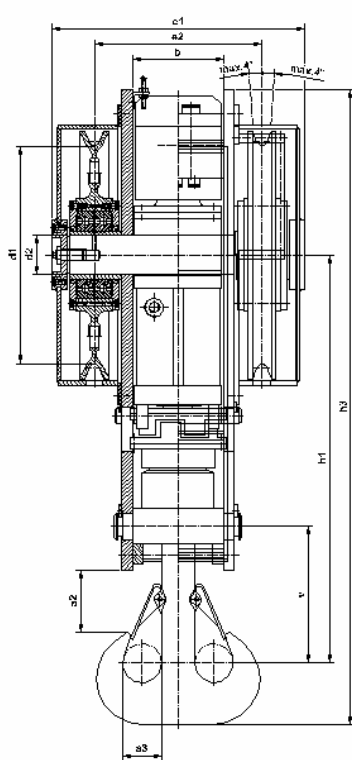




# RIW - Unterflaschen RIW – Bottom hook blocks

zweirollig, mit elektromechanisch drehbarem Haken  
two sheaves, with electromechanically rotatable hook

**NO 19033**



**Unterflasche – Bottom hook block E 12  
Seitenverkleidung abgenommen  
sidewards protection removed**

Bezeichnung einer zweirolligen Unterflasche, Tragfähigkeit 10000 kg in Hubwerkseinstufung 4 m, mit Einfachhaken .....  
**RIW – Unterflasche E 12 NO 19033 <sup>1)</sup>**

Designation of a two sheaves bottom hook block, load capacity 10000 kg, hoisting unit classification 4 m, with single hook .....  
**RIW – Bottom hook block E 12 NO 19033 <sup>1)</sup>**

hook Nr.	Tragfähigkeit / load capacity ( kg )					Seil- rolle rope pulley d <sub>1</sub>	Abmessungen – dimensions ( mm )														Stück- gewicht unit weight kg
	bei Hubwerkseinstufung at hoisting unit classification nach / according to DIN 15020						a <sub>1</sub>	a <sub>2</sub>	a <sub>3</sub>	b	d <sub>2</sub>	e <sub>1</sub>	e <sub>2</sub>	e <sub>3</sub>	h <sub>1</sub>	h <sub>2</sub>	h <sub>3</sub>	h <sub>4</sub>	v		
	1 Bm	1 Am	2 m	3 m	4 m																
6	12500	10000	8000	6300	5000	355	90	104	71		70	470	310		815	1265	1245		240	460	
8	16000	12500	10000	8000	6300	400	100	117	80	180	75	500	330	630	855	1320	1300	320	265	540	
10	20000	16000	12500	10000	8000	450	112	124	90		80	520	340		890	1370	1350		280	600	
12	25000	20000	16000	12500	10000	500	125	140	100	210	90	580	385	670	950	1490	1465	360	315	760	
16	32000	25000	20000	16000	12500	560	140	170	112		100	590	390		715	1020	1590	1560		370	900
20	40000	32000	25000	20000	16000	630	160	185	125	220	110				800	1090	1725	1690	405	415	1000
25	50000	40000	32000	25000	20000	710	180	198	140	250	120	640	430	900	1185	1890	1815	450	460	1280	
32	63000	50000	40000	32000	25000	800	200	215	160	280	130	690	465	1000	1230	2020	1980	500	500	1490	
40	80000	63000	50000	40000	32000	900	224	245	180	305	140	735	505	1110	1340	2215	2135	550	565	1830	

Antriebsgruppe drive size	Haken hook Nr.	Leistung power kW	Haken- drehzahl hook rota- tion min. <sup>-1</sup>
I	6 / 8 / 10	0,25	1,59
II	12 / 16 / 20	0,75	1,45
III	25 / 32 / 40	1,50	

**1) Für Angebote bzw. Fertigung erforderliche technische Details siehe Checkliste NO 19030.**

**1) For quotation or production required technical details see check list NO 19030**

Tragfähigkeiten, Hakengrößen und Seilrolldurchmesser entsprechen den Zuordnungen nach DIN 15408.

Load capacity, hook sizes and rope pulley diameter correspond to the attachment according to DIN 15408.

Dargestellt ist eine Unterflasche mit Stahlguss-Seilrollen nach NO 15421. Andere Rollenausführungen und -lagerungen nach Vereinbarung.

Figured is a bottom hook block with cast steel rope pulleys according to NO 15421. Other rope pulley designs and bearing applications on request.

Weitere RIW – Unterflaschen siehe NO 19032 – NO 19037.

Further RIW – Bottom hook blocks see NO 19032 – NO 19037.