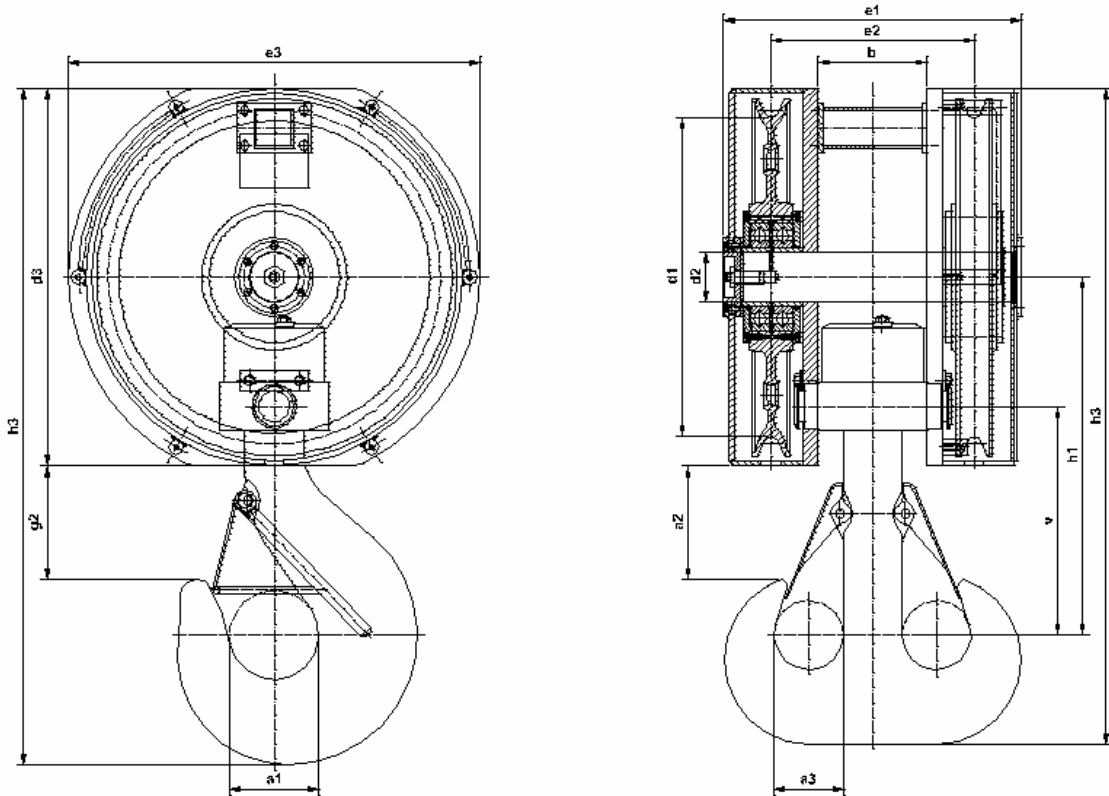




RIW - Unterflaschen
RIW – Bottom hook blocks
 zweirollig – two sheaves
 nach – according to DIN 15408

NO 19032



Bezeichnung einer zweirolligen Unterflasche, Tragfähigkeit 10000 kg in Hubwerkseinstufung 4 m, mit Einfachhaken
RIW – Unterflasche E 12 NO 19032¹⁾

Designation of a two sheaves bottom hook block, load capacity 10000 kg, hoisting unit classification 4 m, with single hook
RIW – Bottom hook block E 12 NO 19032¹⁾

Haken hook	Tragfähigkeit / load capacity (kg)					Seil- rolle rope pulley	Abmessungen – dimensions (mm)													Stück- gewicht unit weight	
	bei Hubwerkseinstufung at hoisting unit classification nach / according to DIN 15020						d ₁	a ₁	a ₂	a ₃	b	d ₂	d ₃	e ₁	e ₂	e ₃	h ₁	h ₂	h ₃		v
Nr.	1 Bm	1 Am	2 m	3 m	4 m																
6	12500	10000	8000	6300	5000	355	90	114	71	125	70	440	415	255	490	390	740	720	240	170	
8	16000	12500	10000	8000	6300	400	100	122	80	140	75	490	460	290	540	430	820	800	265	250	
10	20000	16000	12500	10000	8000	450	112	114	90	160	80	550	500	320	595	460	895	875	280	310	
12	25000	20000	16000	12500	10000	500	125	135	100	180	90	600	550	355	660	515	1000	975	315	425	
16	32000	25000	20000	16000	12500	560	140	165	112	190	100	670	570	370	725	590	1130	1100	370	545	
20	40000	32000	25000	20000	16000	630	160	185	125	200	110	750	590	390	805	660	1265	1230	415	675	
25	50000	40000	32000	25000	20000	710	180	203	140	220	120	840	630	420	920	735	1420	1380	460	875	
32	63000	50000	40000	32000	25000	800	200	215	160	260	130	940	710	485	1020	810	1575	1535	500	1180	
40	80000	63000	50000	40000	32000	900	224	240	180	285	140	1050	750	525	1130	905	1760	1715	565	1570	

1) Für Angebot bzw. Fertigung erforderliche technische Details siehe Checkliste NO 19030.

1) For quotation or production required technical details see check list NO 19030.

Tragfähigkeiten, Hakengrößen und Seilrollendurchmesser entsprechen den Zuordnungen nach DIN 15408.

Load capacity, hook sizes and rope pulley diameter correspond to the attachment according to DIN 15408.

Dargestellt ist eine Unterflasche mit Stahlguß-Seilrollen nach NO 15421. Andere Rollenausführungen und -lagerungen nach Vereinbarung.

Figured is a bottom hook block with cast steel rope pulleys according to NO 15421. Other rope pulley designs and bearing applications on request.

Weitere RIW – Unterflaschen siehe NO 19033 – NO 19037.

Further RIW – Bottom hook blocks see NO 19033 – NO 19037.