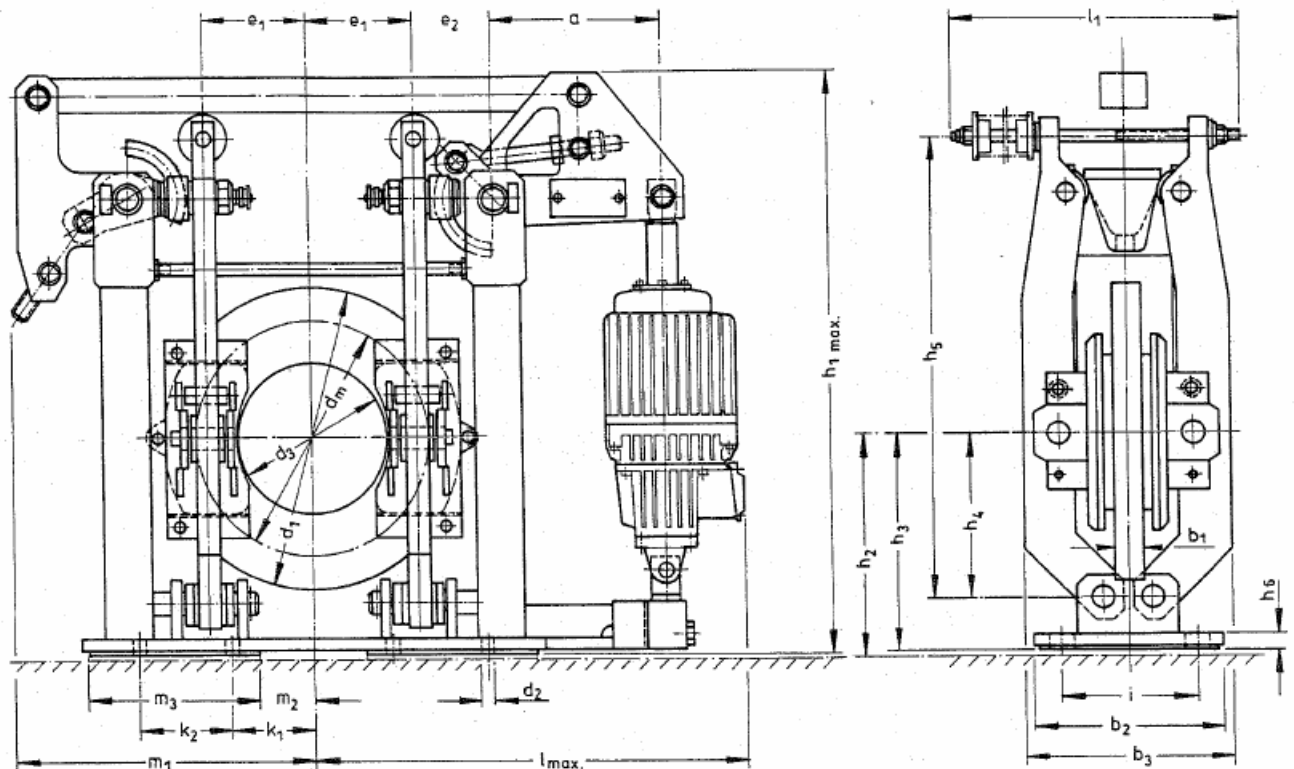




**RIW - Scheibenbremsen**  
**RIW – Disk brakes**  
 Bauart / design ASKU SCHOLTEN

**NO 18930**



Bezeichnung einer Scheibenbremse  $\varnothing 510$  für Lüftergerät  
 Ed 121/12 .....  
 RIW – Scheibenbremse 510 – 121/12 NO 18930

Designation of a disk brake  $\varnothing 510$  for brake lifter  
 Ed 121/12 .....  
 RIW – Disk brake 510 – 121/12 NO 18930

Brems- scheib e brake disk $d_1$	Abmessungen – dimensions ( mm )																				Stück- gewicht unit- weight $\approx$ kg	Lüfter lifter Ed	Kupplg Nabe coupl. hub $d_{3 \max}$	$M_B \max.$ $\mu=0,4$ Nm			
	a	$b_1$	$b_2$	$b_3$	$d_2$	$d_m$	$e_1$	$e_2$	$h_1$	$h_2$	$h_3$	$h_4$	$h_5$	$h_6$	i	$k_1$	$k_2$	l	$l_1$	$m_1$					$m_2$	$m_3$	
400	220	30	240	280	14	316	140	82,5	750	280	270	215	580	17	180	90	100	599	425	370	75	210	190	50/6 80/6 80/12 121/12	200	940	
	240																	619								1539	
																											1535
																											2570
510	360	30	290	320	18	396	174	97	940	340	330	265	710	20	220	110	130	781	520	445	90	260	250	80/12 121/12 185/16 201/12	260	2480	
									987											4050							
									940											6160							
									465											6700							
640	330	30	360	370	27	520	240	90	1155	420	410	325	890	25	270	165	150	837	795	535	140	295	380	121/12 185/16 201/12 301/12	300	3100	
									4850																		
									5300																		
									8250																		
760	320	30	360	460	27	620	291	100	1305	470	460	370	1035	25	290	216	150	888	725	645	176	300	450	301/12	360	8000	

Diese Tabelle soll lediglich einen Überblick von einigen ausgeführten Scheibenbremsen geben.  
 Selbstverständlich sind wir in der Lage, für jeden Bedarfsfall, d.h. für jedes Bremsmoment und jede Bremskraft die optimale Lösung zu finden.

This table shall give only a view on a few delivered disk brakes.  
 Selfevident, we are in a position to find an optimal solution for each demand, i.e. each brake moment and each brake force.

RIW – Elastische Kupplung mit Bremscheibe siehe NO 15442.

RIW – Elastic coupling with brake disk see NO 15442.



MASCHINENBAU  
 KRANTECHNIK

GM  
 BH

47119 Duisburg  
 Vinckeweg 15

Telefon: 0203/8096 - 0  
 Telefax: 0203/8096 - 183