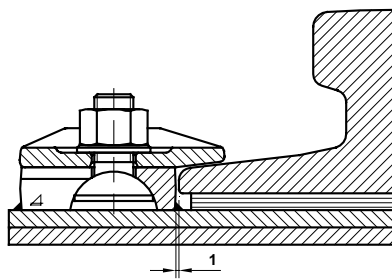


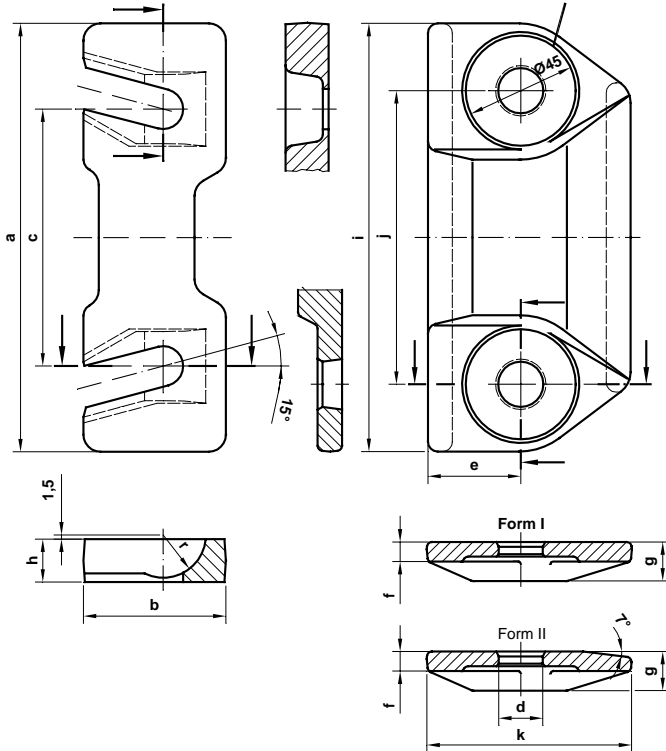
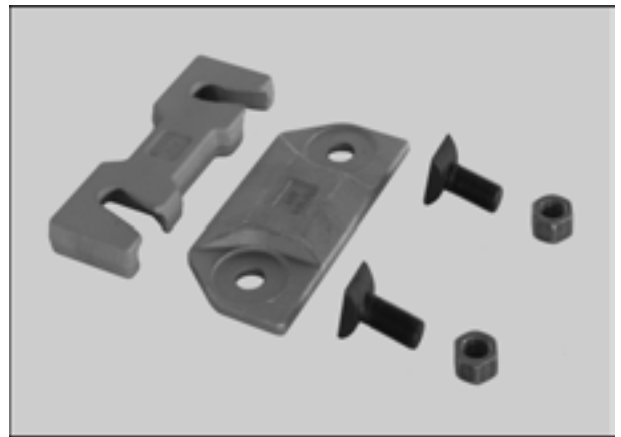


RIW - Klemmplatten RIW – Rail Clamps aufschweißbar – weldable

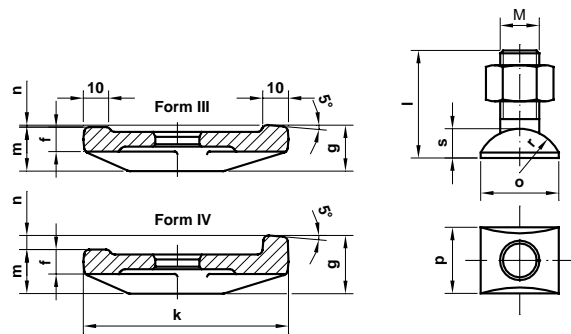
NO 17937
DBP 1271936



Nur bei Deckplatten zur
Nenngröße 20
Only at top plates
for size 20



Nenngröße size h	Schraube screw					
	M	l	o	p	r	s
15	12	32	27	22	15	10
18 / 20	16	44	32	27	18	12



Bezeichnung für eine Kranschienebefestigung A 55, 6 mm
Unterlage
RIW – Klemmplatte 15 – I NO 17937

Designation of a crane rail fastening, A55, 6 mm underlayer
RIW – Rail clamp 15 – I NO 17937

Nenngröße size h	Abmessungen – dimensions (mm)															Kranschienebefestigung crane rail fastening ¹⁾		Stückgewicht unit weight kg							
	Unterplatte – bottom plate					Deckplatte – top plate										mit 6 mm Unterlage with 6 mm underlayer	ohne Unterlage without underlayer								
	Gesenk-Nr. forging die-no.	a	b	c	r	Form	Gesenk-Nr. forging die-no.	d	e	f	g	i	j	k	m				n						
15	1529	150	50	90	15	I	1538	14	28	5,5	10,5	130	90	64	-	-	A 45 / 55		1,26						
						III	1530			7	12,7				12	0,7					1,30				
						IV	1531				17,7					0,5			A 45 / 55		1,38				
18	1526	180	60	110	18	I	1534	18	33,5	7	17,5	150	110	78	-	-	A 65 / 75		2,20						
						III	1527			9						15			2,5			2,28			
						IV	1537												7,5	A 65 / 75		2,38			
20	1528	190	65	120	18	I	1535	18	38	8	16	175	120	83	-	-	A 100		2,82						
						II	1536			10	18,5				18	0,5					2,88				
						III	1532																		2,91
						IV	1533															24,5		6,5	A 100 / 120

Werkstoffe: Unter- und Deckplatte S235JRG2
Spezialschraube 8.8
Sechskantmutter DIN 934-8

Materials: bottom and top plate S235JRG2
special screw 8.8
hexagon nut DIN 934-8

1) Bei abweichenden Unterlagsdicken bzw. anderen Schienenprofilen Kombination der Klemmplatte auf Anfrage.
Scheiben, Federringe oder andere Sicherungen gehören nicht zu unserem Lieferumfang.
Zulässige Toleranzen nach DIN 7526.
RIW – Kranschieneunterlagen NO 17910 – NO 17924.
Weitere RIW – Klemmplatten NO 17931 – NO 17958.
RIW – Schienenträgerkörper NO 17960.

1) Combination of rail clamps by enquiry at different underlayer thicknesses respectively other rail profiles.
Washers, spring washers and other screw safety features do not belong to our delivering programme.
Permissible tolerances according to DIN 7526.
RIW – Crane rail underlayer NO 17910 – NO 17924.
Further RIW – Rail clamps NO 17931 – NO 17958.
RIW – Rail supports NO 17960.



MASCHINENBAU
KRANTECHNIK

GM
BH

47106 Duisburg
Vinckeweg 15

Telefon: 0203/8096 - 0
Telefax: 0203/8096 - 183