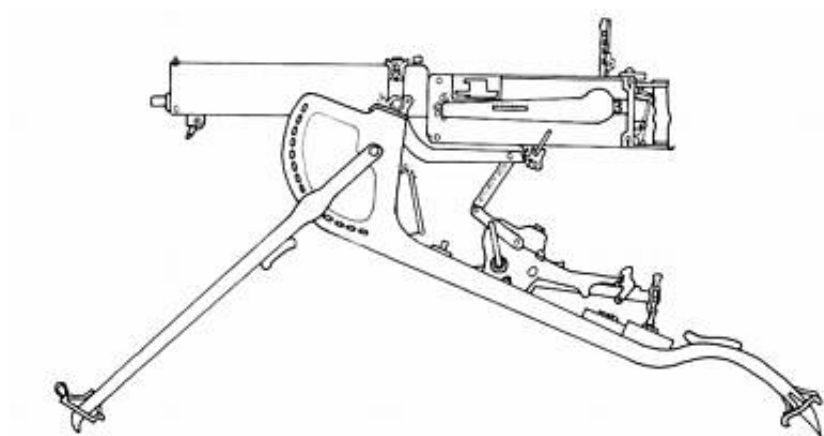


# Tyske maskingevær- og jægerenheder, 1914

## Indledning

I 1898 indledte den tyske hær forsøg med en række af tidens forskellige maskingeværtyper og på baggrund heraf blev det i 1901 besluttet at oprette egentlige maskingeværenheder. Henset til den betydning man tillagde det nye våben blev maskingeværenhederne organiseret som en selvstændig våbenart. Med hensyn til maskingevær faldt valget på Hiram Maxim's vandkølede model, som tidligere også havde været tilbudt den engelske hær, der dog ikke fandt modellen egnet.

## Maskingevær Model 1908



Det tyske vandkølede maskingevær Model 1908 (*Maschinengewehr 1908* eller *MG 08*) var gennem hele Første Verdenskrig standardvåbnet i de tyske maskingeværenheder.

### *Maskingevær Model 1908.*

Fra Kilde 2. Maskingevær 08:

Kaliber: 7,92 mm

Skudvidde: Ca. 4.000 m

Kampvisir: 1.800 m

Skudhastighed: 400-500 skud/min.

Samlet vægt: Ca. 63 kg

Maskingeværet var båndfødet, med 250 patroner i lærredsbånd. Normalbeholdningen til maskingeværet var på 12.000 patroner.

Til maskingeværet hørte en besætning på 5 mand - gruppefører, skytte, hjælper og 2 forsynere.



Maskingeværafdeling i stilling, ca. 1905.  
Efter tegning af Richard Knötel [1](#).

Maskingeværet, fandtes i en række varianter (1901, 1908 og 1909), bl.a. med forskellige typer flammeskjulere. Tilsvarende fandtes forskellige udgaver af den slædeagtige feltaffutage. Alle maskingeværer produceret før krigen kom fra *Deutsche Waffen und Munitions-Fabriken (DWM)* i Spandau.

Bemærk den cirkelformede "forende" på feltaffutagen, der kendetegner den tidligste udgave af feltaffutagen.

I årene op mod krigen udbyggedes antallet af maskingeværenheder således, at man ved krigsudbruddet bl.a. rådede over:

- 11 maskingeværafdelinger i kavaleridivisionerne
- 219 maskingeværkompagnier i infanteriregimenterne
- 16 maskingeværkompagnier i de lette infanteribataljoner
- 88 maskingeværkompagnier i reserveinfanteriregimenter [2](#)
- 43 maskingeværdelinger i forstærkningsinfanteridivisioner (*Ersatz Division*).

Det anslås, at den tyske hær rådede over i alt ca. 2.400 maskingeværer i 1914.

## Maskingeværafdelinger

I 1914 fandtes 11 maskingeværafdelinger, som ved mobiliseringen indgik i kavaleridivisionerne, da kavaleriregimenterne ikke rådede over egne maskingeværeskadroner.

### Følgende enheder...

Garde-Maschinengewehr-Abteilung Nr. 1  
 Garde-Maschinengewehr-Abteilung Nr. 2  
 Maschinengewehr-Abteilung Nr. 1  
 Maschinengewehr-Abteilung Nr. 2  
 Maschinengewehr-Abteilung Nr. 3  
 Maschinengewehr-Abteilung Nr. 4  
 Maschinengewehr-Abteilung Nr. 5

### Indgik efter mobiliseringen i...

Garde Kavallerie Division  
 Kavallerie Division 4  
 Kavallerie Division 5  
 Kavallerie Division 3  
 Kavallerie Division 7  
 Kavallerie Division 2  
 Kavallerie Division 1

Maschinengewehr-Abteilung Nr. 6

Kavallerie Division 6

Maschinengewehr-Abteilung Nr. 7

Kavallerie Division 9

Kgl. Sächsisches. Maschinengewehr-Abteilung Nr. 8

Kavallerie Division 8

Kgl. Bayerisches 1. Maschinengewehr-Abteilung

Königlich Bayerisches Kavallerie Division

Afdelingerne let bevægelige og kunne anvendes som en slags ridende artilleri.



*Maschinengewehr-Abteilung Stellung suchend, ca. 1910.*

Gengivelsen stammer fra et postkort fundet til salg på Internettet.

Kortet er sandsynligvis udgivet omkring 1914 og moderniseret til lejligheden med de indsatte flysilhuetter.



*Deutsche Maschinengewehr-Abteilung in Deckung, ca. 1910.*

Gengivelsen stammer fra et postkort fundet til salg på Internettet.

## Organisation (fra Kilde 1)

En maskingeværafdeling bestod af:

- 2 officerer, 115 underofficer og menige, samt 87 heste, hvoraf 27 var rideheste.

- 6 maskingeværer, hvert transporteret på en særlig maskingeværvogn, trukket af en forstilling med 4 heste.
- Et fægtningstræn på 3 ammunitionsvogne og 1 feltkøkken.
- Et bagagetræn på 1 forsyningsvogn, 1 fodervogn og 1 bagagevogn.

Afdelingen rådede desuden over 1 maskingevær i reserve, komplet med transport.

## Uniformer

Maskingeværafdelingerne fik allerede fra oprettelsen en grågrøn uniform. Mens fredstidsuniformen havde røde opslag, krave og skulderklapper, som bl.a. er vist på Knötels planche fra 1905 og anes på ovenstående postkortet, var den røde farve mindre fremtrædende på feltuniformen.



Planchen fra Kilde 5 viser tydeligt, hvorledes maskingeværafdelingernes og jægerenhedernes grågrønne uniform skiller sig ud fra den (felt)grå uniform. Ligeledes ser man maskingeværafdelingernes røde våbenfarve samt jægerenhedernes tilsvarende grønne.



*Maschinengewehr-Abteilung in den Vogesen, 1914.*

Jægeren fra *Hannoversches Jäger-Bataillon Nr. 10* bærer om højre underarm et blåt bånd med påskriften Gibraltar. Sammen med to andre enheder førte bataljonen traditioner fra tre hannoveranske infanteribataljoner, der indgik i de engelske styrker, der var indsluttet i Gibraltar under den spanske belejring fra 1776 til 1783 [3](#)).

## **Maskingeværkompagniet i et infanteriregiment**

Maskingeværkompagniet indgik som det 13. kompagni i regimentets organisation, der talte 3 bataljoner á 4 infanterikompanier.

Organisationen var stort set som maskingeværafdelingens, blot med færre heste, da maskingeværkompagniet ikke behøvede at være helt så mobilt som maskingeværafdelingen.

Fra Deutsch Historisches Museums online-historie om Første Verdenskrig.



*Maschinengewehr in Deckung, ca. 1914.*

Gengivelsen stammer fra et postkort, der har været til salg hos GermanPostcards.com.

### **Organisation (fra Kilde 1)**

Et maskingeværkompagni bestod af:

- 2 officerer, 95 underofficer og menige, samt 45 heste, hvoraf et antal må have været rideheste.
- 6 maskingeværer, hvert transporteret på en særlig maskingeværvogn, trukket af en forstilling med 2 heste.
- Et fægtningstræn på 3 ammunitionsvogne og 1 feltkøkken.
- Et bagagetræn på 1 forsyningsvogn, 1 fodervogn og 1 bagagevogn.

Kompagniet rådede desuden over 1 maskingevær i reserve, komplet med transport.

### **Uniformer**



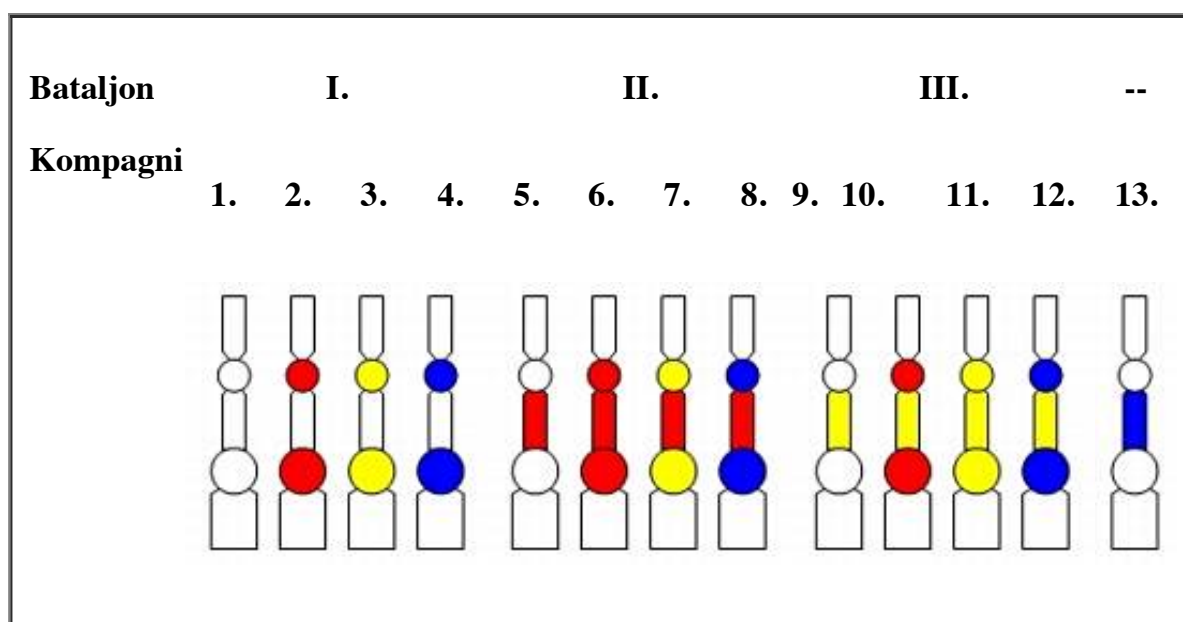
Maskingevær fra Grenadier-Regiment Prinz Carl von Preußen (2. Brandenburgisches) Nr. 12 [4](#)).

Soldaterne fører den karakteristiske bæresele (af læder), som blev anvendt til at flytte maskingeværet, når det ikke blev ført på sin hestetrukne vogn.

Når selen, som her, ikke var i brug, var de to ender fæstnet ved højre hofte.

Soldaterne i maskingeværkompagniet bar samme uniformer, som regimentets øvrige officerer, underofficer og mandskab, dog bar underofficerer og menige bajonetkvast i den særlige kompagnifarve.

## Bajonetkvaster i et tysk infanteriregiment



Portepeer - skematisk fremstilling af eget design med udgangspunkt i Kilde 4 samt i Die alte Armee, Seitenwaffen.

Huskesætningen i kejsertidens tyske hær for de heraldiske farvers rækkefølge var: *Wir* (hvid/Weiss)

*rauchen* (rød/Rot) *gerne* (gul/Gelb) *Brazil* (blå/Blau).



*Et maskingevær bringes i stilling.*

Tegningen stammer fra Scale Links katalog over 54 mm figurer.

Tegningen viser, hvorledes maskingeværet transporteres frem, hvilende i skyttens og hjælperens bæreseler.

De to forsynere førte også bæreseler (det er ikke til at se, om figurerne viser det), således at de kunne bistå ved transporten, alternativt være reserve for skytten og hjælperen.

To typer af ammunitions-kasser ser ud til at have været i brug. En større og dybere - som vist på fotografiet fra Vogeserne (med bærehåndtag i kassens endestykker) og en mindre og lavere - som på ovenstående tegning. Sidstnævnte type blev også anvendt til den senere lette udgave af maskingeværet MG 08/15.

## Maskingeværkompagniet i en jægerbataljon

Ved mobiliseringen i 1914 var der følgende lette infanterienheder (jæger- og skytteenheder) i den tyske hær:

### Følgende enheder...

Garde-Jäger-Bataillon

Garde-Schützen-Bataillon

Jäger-Bataillon Graf Yorck von Wartenburg (Ostpreußisches) Nr. 1

Jäger-Bataillon Fürst Bismarck (Pommersches) Nr. 2

Brandenburgisches Jäger-Bataillon Nr. 3

Magdeburgisches Jäger-Bataillon Nr. 4

Jäger-Bataillon von Neumann (1. Schlesisches) Nr. 5

2. Schlesisches Jäger-Bataillon Nr. 6

Westfälisches Jäger-Bataillon Nr. 7

Rheinisches Jäger-Bataillon Nr. 8

Lauenburgisches Jäger-Bataillon Nr. 9

Hannoversches Jäger-Bataillon Nr. 10

Kurhessisches Jäger-Bataillon Nr. 11

Kgl. Sächsisches 1. Jäger-Bataillon Nr. 12

Kgl. Sächsisches 2. Jäger-Bataillon Nr. 13

Großherzoglich Mecklenburgisches Jäger-Bataillon Nr. 14

### Indgik efter mobiliseringen i...

Kavallerie Division 2

Kavallerie Division 2

73. Infanterie-Brigade/37. Infanterie-Division

87. Infanterie-Brigade/35. Infanterie-Division

Höhere Kavallerie Kommandeure II

Höhere Kavallerie Kommandeure II

Kavallerie Division 6

Kavallerie Division 3

Höhere Kavallerie Kommandeure II

61. Infanterie-Brigade/39. Infanterie-Division

Höhere Kavallerie Kommandeure II

Höhere Kavallerie Kommandeure II

Höhere Kavallerie Kommandeure I

Höhere Kavallerie Kommandeure I

Höhere Kavallerie Kommandeure I

61. Infanterie-Brigade/39. Infanterie-



Kgl. Bayerisches 1. Jäger-Bataillon König [5](#))

Kgl. Bayerisches 2. Jäger-Bataillon

Kgl. Sächsisches Schützen (Füsilier) Regiment Prinz Georg  
Nr.108

Division

Königlich Bayerisches Kavallerie  
Division

Königlich Bayerisches Kavallerie  
Division

23. Infanterie-Division



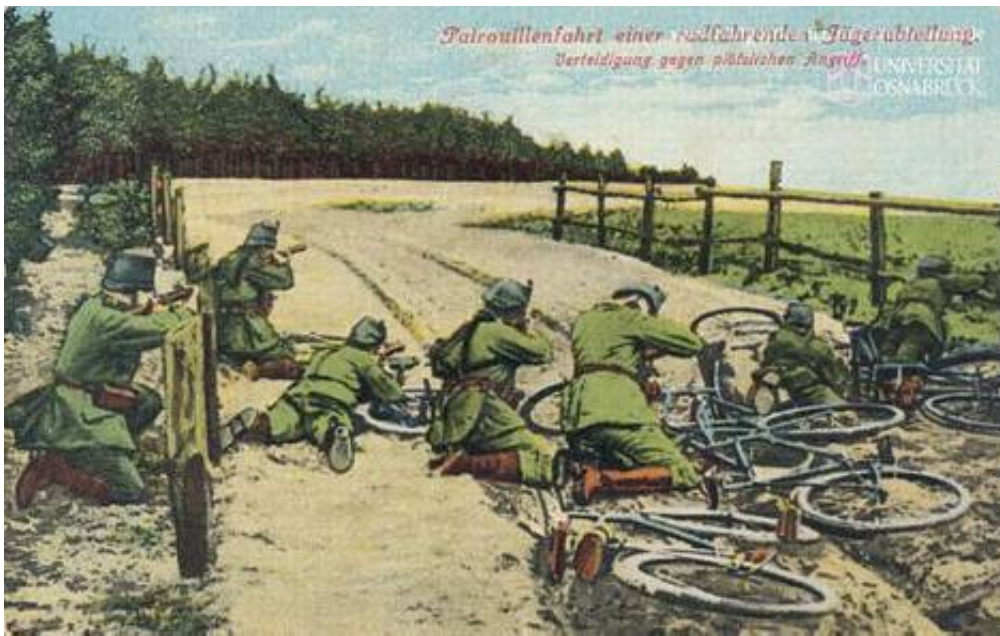
*Maskingevær fra Gardens Jægerbataljon, 1914.*  
Tegnet af D.A. Moss og gengivet fra Kilde 3.

### Organisation (fra Kilde 1)

En jægerbataljon [6](#)) bestod af:

- Bataljonsstab
- 4 kompagnier (å 5 officerer samt 259 underofficerer og menige).
- 1 cyklistkompagni (å 3 officerer samt 124 underofficerer og menige).
- 1 maskingeværkompagni (å 2 officerer samt 95 underofficerer og menige).
- 1 transportelement (*Jäger-Kraftwagen-Kolonne*) (å 10 lastvogne, hver med kører og sikringsmand).

Organisationen af jægerkompagnier og maskingeværkompagniet var tilsvarende kompagnierne i infanteribataljonen respektive infanteriregimentets. Jægerkompagnierne havde et træn på i alt 8 vogne, mod infanterikompaniets 4 vogne.



*Patrouillenfahrt einer radfahrenden Jägerabteilung  
Verteidigung gegen plötzlichen Angriff.  
Fra Historische Bildpostkarten.*

Organisationen understøttede således fint den mobile rolle, som jægerbataljonerne var tiltænkt - i samarbejde med kavaleridivisionerne.

Billedet giver et godt indtryk af, at jægerne er siddet hurtigt af deres cykler og gået i stilling.



*Jäger auf Vorposten.  
Fra Historische Bildpostkarten.*

Soldaterne i de lette infanterienheder var i stor udstrækning rekrutteret blandt forstmænd.

I farvelægningen af dette fotografi har man ikke været helt heldig med at ramme den rigtige grågrønne nuance på jægeruniformerne, der her fremtræder næsten grå.



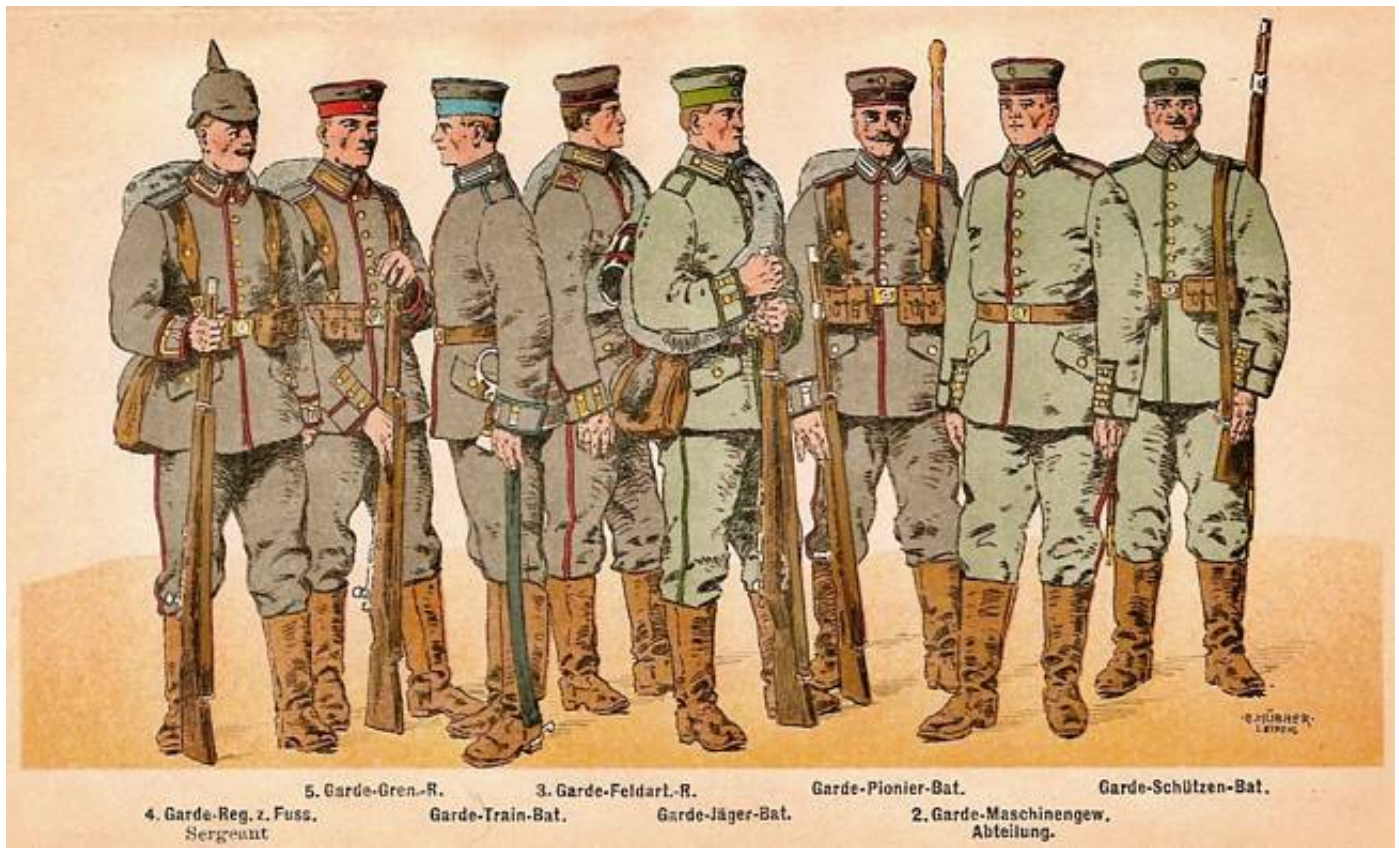
*Im Schützengraben.*

Fra Historische Bildpostkarten.

Efter de første måneders bevægelseskrig blev der ikke helt så meget brug for det lette infanteris taktik, som enhederne var specielt uddannet i.

Figurerne er tegnet ganske vellignende, men det er gået galt i farvelægningen, idet den kantning på uniformsfrakkerne, som skulle have været grøn, er vist som rød.

**Uniformer (fra Kilde 5)**



*Gardeenheder.*



*Saksiske enheder.*



*Chakot, med overtræk og kokarde.*  
Fra Kilde 3.



*Tyske jægerenheder, 1914.*  
Tegnet af D.A. Moss og gengivet fra Kilde 3.

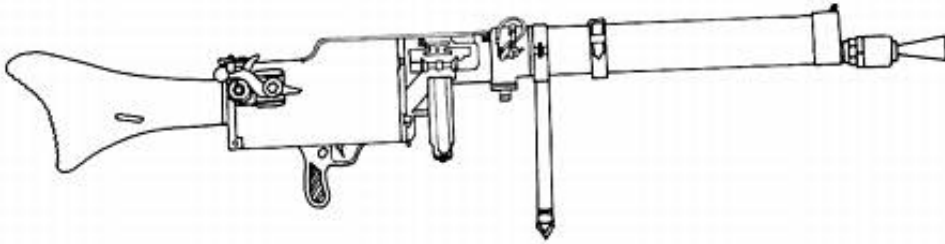
Fra venstre:

1. Major, *Garde-Jäger-Bataillon*.
2. Menig af maskingeværkompaniet i *Hannoversches Jäger-Bataillon Nr. 10*.
3. Korporal (*Oberjäger*) fra sanitetsdelingen i *Kurhessisches Jäger-Bataillon Nr. 11*.

D.A. Moss formår måske ikke at give samme elegante indtryk af uniformerne eller den grågrønne nuance som den E. Hübner, der har tegnet plancherne fra Kilde 5. Jeg har dog valgt at bringe illustrationen alligevel, da man får et ganske godt indtryk af soldaterne udrustning, her specielt soldaten fra maskingeværkompaniet.

## Afslutning

Skyttegravkrigen viste behov for et lettere maskingevær, og MG 08/15 blev udviklet. Yderligere oplysninger herom findes bl.a. i Kilde 6.



*Maskingevær 08/15.*

Fra Kilde 2.

## Kilder

1. *Imperial German Army 1914-18 - Organisation, Structure, Orders-of-Battle* af Hermann Cron, Helion & Company Ltd., Solihull / West Midlands 2002, ISBN 1-874622-70-1. Oprindeligt udgivet i Berlin (1937 som *Geschichte der Deutschen Heeres im Weltkrieg, 1914-1918*).
2. *Imperial German Handbook 1914-1918* af D.B. Nash, Ian Allan Ltd., Shepperton / Surrey 1980, ISBN 0-7110-0968-6.
3. *Jäger & Schützen - Dress and Distinctions 1910-1914* af H. Kinna (forfatter) og D.A. Moss (tegner), Bellona Publications, Watford / Herfordshire 1977, ISBN 0-85242-491-3.
4. *World War One German Army* af Stephen Bull, Brassey's, London 2000, ISBN 1-85753-271-6.
5. *Die graue Felduniform der Deutschen Armee*, Verlag Moritz Ruhl, Leipzig, ca. 1910.
6. The Maxim Machine Gun in World War I, fra The United States Marine Corps Air Ground Museum Collection.

Per Finsted

## Noter:

- 1) Gengivelsen stammer fra Cranston Fine Arts via Chakotens hjemmeside.
- 2) Yderligere 25 reserveregimenter var endnu ikke udrustet med maskingeværkompagnier.
- 3) To andre enheder var *Füsilier Regt General Feldmarschall Prinz Albrecht von Preußen (Hannoversches) Nr. 73* og *Infanterie-Regiment Von Voigts - Rhetz (3. Hannoversches) Nr. 79*. Læs historien her [The GIBRALTAR Cuff-Title](#).
- 4) Fra *A Photohistory of World War One* af Philip J. Haythornethwaite, Arms & Armour Press, London 1993, ISBN 1-85409-210-3. Nummeret på soldaternes skulderklapper er dog ikke at se på gengivelsen. Er dette korrekt er der tale om soldater fra Walther Bloem's regiment - se Boganmeldelse - *The Advance from Mons, 1914*.
- 5) I de bayerske jægerbataljoner indgik der, af årsager jeg ikke er bekendt med, dog ikke maskingeværkompagnier.
- 6) Oplysningerne om cyklistkompagniet og maskingeværkompagniet afviger en smule fra det styrketal for jægerbataljonen, som er nævnt i min artikel *Om tysk organisation og uniformering 1914*, der bygger på den engelske *Official History, Military Operations, France and Belgium, 1914* af J.E. Edmonds, London 1922. Indtil andet måtte dukke op, har jeg nu valgt at hælde mere til Herbert Crons oplysninger i Kilde 1, som baserer sig på officielle tyske kilder.